

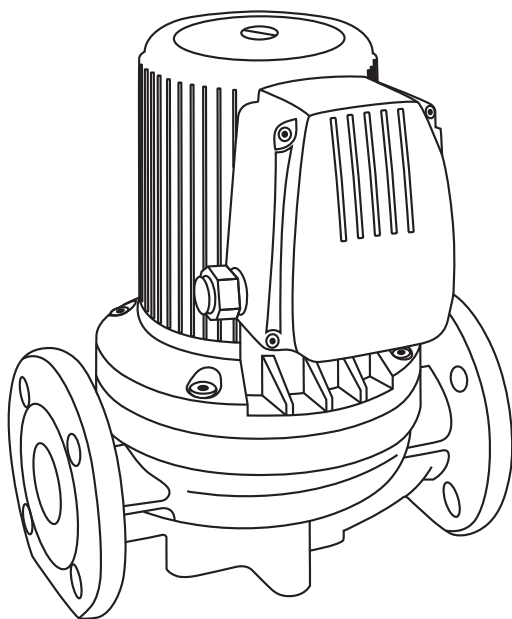
ПАСПОРТ, ИНСТРУКЦИЯ ПО МОНТАЖУ И ЭКСПЛУАТАЦИИ

Циркуляционные насосы серии **WRS**

3-скоростной с фланцевым
присоединением

Модель:

WRS32-90SF(220В)	WRS50-180SF(220В)
WRS40-90SF(220В)	WRS50-180SF(380В)
WRS40-90SF(380В)	WRS65-90SF(380В)
WRS40-130SF(220В)	WRS65-130SF(380В)
WRS40-130SF(380В)	WRS65-180SF(380В)
WRS40-180SF(220В)	WRS80-90SF(380В)
WRS40-180SF(380В)	WRS80-120SF(380В)
WRS50-130SF(220В)	WRS80-150SF(380В)
WRS50-130SF(380В)	



СОДЕРЖАНИЕ

УКАЗАНИЯ ПО ТЕХНИКЕ БЕЗОПАСНОСТИ.....	4
ТРАНСПОРТИРОВКА И ХРАНЕНИЕ.....	9
ОБЩИЕ СВЕДЕНИЯ	10
ОПИСАНИЕ НАСОСА.....	10
ОБЛАСТЬ ПРИМЕНЕНИЯ	10
РАБОЧИЕ ЖИДКОСТИ.....	10
ТЕХНИЧЕСКИЕ ХАРАКТЕРИСТИКИ.....	11
ГИДРАВЛИЧЕСКИЕ ХАРАКТЕРИСТИКИ	12
ГАБАРИТНЫЕ И ПРИСОЕДИНИТЕЛЬНЫЕ РАЗМЕРЫ.....	17
МОНТАЖ НАСОСА	20
ПОДКЛЮЧЕНИЕ ЭЛЕКТРООБОРУДОВАНИЯ.....	22
ВВОД НАСОСА В ЭКСПЛУАТАЦИЮ	24
ТЕХНИЧЕСКОЕ ОБСЛУЖИВАНИЕ.....	26
ВЫВОД ИЗ ЭКСПЛУАТАЦИИ.....	27
ЗАЩИТА ОТ НИЗКИХ ТЕМПЕРАТУР.....	27
ВОЗМОЖНЫЕ НЕИСПРАВНОСТИ И ИХ УСТРАНЕНИЕ	27
УТИЛИЗАЦИЯ ИЗДЕЛИЯ	29

УКАЗАНИЯ ПО ТЕХНИКЕ БЕЗОПАСНОСТИ

Данное руководство содержит указания и рекомендации, которые необходимо выполнять при монтаже, эксплуатации и обслуживании циркуляционных насосов Wellmix WRE. Руководство должно постоянно находиться на месте эксплуатации оборудования.

Внимательно изучите информацию, изложенную в данной инструкции.

Соблюдение всех приведенных указаний гарантирует долгий безаварийный срок эксплуатации оборудования.



ВНИМАНИЕ! Все монтажные работы должны проводиться только квалифицированными специалистами, обладающими знаниями и опытом по монтажу и эксплуатации насосного оборудования.



ВНИМАНИЕ! Любую разборку и сборку насоса, а так же проведение технического обслуживания и ремонта допускается производить только специалистам авторизованного сервисного центра Wellmix, имеющих для проведения подобных работ все необходимые допуски и удостоверения, а так же обладающими необходимыми знаниями и опытом работы с данным оборудованием.



ВНИМАНИЕ! Запрещено демонтировать имеющиеся защитные ограждения подвижных узлов и деталей, если оборудование находится в эксплуатации. Необходимо исключить возможность возникновения опасности, связанной с электроэнергией (более подробно смотрите например, предписания ПУЭ и местных энергоснабжающих предприятий).



Компания Wellmix не несет ответственности за травмы персонала, повреждение оборудования или не запланированный простой, вызванные несоблюдением инструкций по установке, эксплуатации и техническому обслуживанию, приведенных в руководстве, а так же несоблюдением всевозможных местных норм и правил безопасности.



Данный прибор не предназначен для использования детьми и лицами с ограниченными физическими, сенсорными или умственными способностями, а также лицами, обладающим недостаточным опытом и знаниями работы с данным оборудованием. Дети должны находиться под присмотром, использование насоса для игр строго запрещено.



Поврежденные кабели питания должны быть заменены производителем, сервисным специалистом или специалистом с аналогичной квалификацией во избежание опасности. Квалификация и обучение обслуживающего персонала

Персонал, выполняющий эксплуатацию, ввод в эксплуатацию, техническое обслуживание и контрольные осмотры, а также монтаж /демонтаж оборудования должен иметь соответствующую выполняемой работе квалификацию, обладать необходимыми навыками и опытом, а так же иметь удостоверения, подтверждающие их право на выполнение подобных работ. Должны соблюдаться не только требования безопасности настоящего РЭ, но и всевозможные местные предписания и правила по технике безопасности.

Потребитель должен обеспечить выполнение всех работ по техническому обслуживанию, контрольным осмотрам и монтажу квалифицированными специалистами, допущенными к выполнению этих работ.



Все работы должны проводиться при выключенном оборудовании.



Выполнение работ с соблюдением техники безопасности: При выполнении любых работ должны соблюдаться приведенные в данном руководстве по монтажу и эксплуатации указания по технике безопасности, существующие национальные предписания по технике безопасности, а также любые внутренние предписания по выполнению работ, эксплуатации оборудования и технике безопасности, действующие у потребителя.

Опасные последствия несоблюдения указаний по технике безопасности

Несоблюдения указаний по технике безопасности может повлечь за собой как опасные последствия для здоровья и жизни человека, так и создать опасность для окружающей среды и оборудования. Несоблюдение указаний по технике безопасности может также сделать недействительными любые требования по возмещению ущерба и гарантийному ремонту оборудования. В частности, несоблюдение требований техники безопасности, может, например, вызвать:

1. Отказ важнейших функций оборудования;
2. Недействительность указанных методов по уходу и техническому обслуживанию;
3. Опасность для здоровья и жизни людей, вследствие воздействия электрических или механических факторов.

При выполнении работ должны соблюдаться приведенные в данном руководстве указания, существующие предписания по технике безопасности, а так же всевозможные предписания по выполнению работ, эксплуатации оборудования и технике безопасности, действующие у потребителя.

Указания по технике безопасности для потребителя или обслуживающего персонала



ВНИМАНИЕ! Перед началом любых работ с насосом убедитесь, что электропитание отключено и не может произойти его случайное включение.



Все работы обязательно должны проводиться при выключенном оборудовании!

- * Не демонтировать на работающем оборудовании блокирующие и пр. устройства для защиты персонала от подвижных частей оборудования.
- * Потребитель должен обеспечить выполнение всех работ по техническому обслуживанию, контрольным осмотрам и монтажу квалифицированными специалистами, допущенными к выполнению этих работ и в достаточной мере ознакомленными с ними в ходе подробного изучения руководства по эксплуатации и монтажу.
- * Все работы должны проводиться обязательно при неработающем оборудовании. **Должен обязательно соблюдаться порядок действий отключения оборудования, описанный в инструкции по эксплуатации и монтажу.**
- * Сразу же по окончании работ должны быть снова установлены или включены все демонтированные защитные и предохранительные устройства. **Перед повторным вводом в эксплуатацию необходимо выполнить указания, приведенные в разделе «Эксплуатация и техническое обслуживание».**

Меры предосторожности



Перед установкой и использованием внимательно прочитайте это руководство.



Несоблюдение указаний по технике безопасности может повлечь за собой как опасные последствия для здоровья и жизни человека, так и создать опасность для окружающей среды и оборудования. Несоблюдение указаний по технике безопасности может также привести к аннулированию всех гарантийных обязательств.



Чтобы предотвратить короткое замыкание и серьезные последствия, насос не должен устанавливаться во влажных местах или местах, где возможно попадание водяных брызг или большого количества пыли в контроллер.



Для облегчения технического обслуживания запорные клапаны должны устанавливаться с обеих сторон насоса.



Во время установки и обслуживания необходимо отключить электропитание насоса.



Заполняйте и подпитывайте систему нейтральной водой во избежание выпадения солей жесткости, загрязнения системы отопления и возможной блокировки рабочего колеса насоса.



Никогда не запускайте насос без жидкости.



Насос не должен использоваться для обработки питьевой воды или жидкостей, связанных с пищевыми производствами.



Перед демонтажем насоса слейте жидкость из системы или закройте запорные вентили с обеих сторон насоса, чтобы избежать опасности ожога, вызванной горячей жидкостью под высоким давлением.



Обращайте внимание на поддержание циркуляции воздуха в помещении во избежание конденсации влаги на наружных поверхностях насоса



В холодное время года, когда температура окружающей среды ниже 0°C, если система отопления не функционирует, необходимо слить жидкость из системы во избежание появления ледяных пробок и повреждения корпуса насоса.



Если вы не используете водяной насос в течение длительного времени закройте запорные вентили с обеих сторон водяного насоса и отключите питание.



Если вы не можете устранить неисправность водяного насоса в соответствии с этой инструкцией, закройте запорные вентили насоса, отключите питание и немедленно обратитесь к местным дилерам или специалистам компании Wellmix.



ВНИМАНИЕ! Чтобы предотвратить конденсацию жидкости в клеммной коробке и в двигателе, температура жидкости насоса всегда должна быть выше температуры окружающей среды.



Не допускайте условий образования конденсата в двигателе и клеммной коробке насоса. Самостоятельное переоборудование и изготовление запасных узлов и деталей

Переоборудование или модификацию устройств разрешается выполнять только по договоренности с изготовителем. Фирменные запасные узлы и детали, а также разрешенные к использованию фирмой изготовителем комплектующие призваны обеспечить надежность эксплуатации.

Применение узлов и деталей других производителей может вызвать отказ изготовителя нести ответственность за возникшие в результате этого последствия.



ВНИМАНИЕ! Несанкционированное изменение конструкции насоса и использование неоригинальных деталей влечет прекращение действия гарантии и влияет на безопасность его эксплуатации!

Недопустимые режимы эксплуатации

Эксплуатационная надежность поставляемого оборудования гарантируется только в случае применения их в соответствии с функциональным назначением. Предельно допустимые значения, указанные в технических характеристиках, должны обязательно соблюдаться во всех случаях.

Значение символов и надписей в документе



ВОСКЛИЦАТЕЛЬНЫЙ ЗНАК – ПРЕДУПРЕЖДЕНИЕ

Несоблюдение данных указаний может иметь опасные для здоровья людей последствия.



МОЛНИЯ – ПРЕДУПРЕЖДЕНИЕ

Несоблюдение данных указаний может стать причиной поражения электрическим током и иметь опасные для жизни и здоровья людей последствия.

ВНИМАНИЕ! ВАЖНО! ПРЕДУПРЕЖДЕНИЕ!

Указания по технике безопасности, невыполнение которых может вызвать отказ оборудования его повреждение, а так же привести к серьезным травмам персонала и окружающих людей.

ТРАНСПОРТИРОВКА И ХРАНЕНИЕ

Все работы по транспортировке, перемещению и монтажу насоса должны выполняться квалифицированными специалистами специально обученными для выполнения данных работ, имеющие соответствующие удостоверения, с соблюдением всевозможных общих и местных норм, и правил по технике безопасности.

При транспортировке оборудование должно быть надежно закреплено на транспортном средстве с целью предотвращения его самопроизвольного перемещения. При получении оборудования убедитесь, что при транспортировке оно не было повреждено. В случае обнаружения каких-либо механических повреждений со всеми претензиями обращаться к продавцу товара либо к перевозчику.



ВНИМАНИЕ! Для транспортировки насос нужно закреплять так, что бы не допустить повреждения вала и уплотнения из-за вибраций и ударов!

При получении оборудования убедитесь, что при транспортировке оно не было повреждено. В случае обнаружения каких-либо механических повреждений со всеми претензиями обращаться к продавцу товара либо к перевозчику.

Хранить оборудование необходимо в сухом, месте при температуре от 0 °С до +40 °С. При хранении необходимо защитить его от возможного механического (удары, падения и т.п.) и внешнего (сырость, замерзание и т.п.) воздействия.

На период продолжительного простоя, если риск замерзания не исключен, рекомендуется слить воду с насоса и просушить его. Не забудьте заполнить насос водой перед очередным включением.



ВАЖНО! При транспортировании необходимо рассчитывать суммарный вес насоса. Все подъемные приспособления должны быть пригодны для работы с таким весом и соответствовать действующим нормативным требованиям по безопасности.



ВНИМАНИЕ! Запрещается эксплуатация насосного оборудования, после нахождения его при температурах ниже 0°С, эксплуатацию можно осуществлять только после того как насос пробудет в помещении с положительной температурой от +10°С в течении минимум 90 минут.



ВНИМАНИЕ! Запрещается поднимать насос за питающий кабель!

ОБЩИЕ СВЕДЕНИЯ

Описание насоса:

Насосы WRS являются насосами с «мокрым ротором», ротор двигателя которых в процессе работы омывается перекачиваемой жидкостью.

Монтаж насоса осуществляется непосредственно на трубопровод.

Типовое обозначение:

	WRS	40	180	S	F
Серия насоса					
Стандартный присоединительный размер, мм					
Максимальный напор, дм					
Трехскоростной					
Тип подключения - фланцевый					

Область применения:

Циркуляционные насосы серии WRS предназначены для обеспечения принудительной циркуляции холодной и горячей воды:

- в системах отопления;
- в системах охлаждения и кондиционирования воздуха.



ВНИМАНИЕ! Эксплуатация насоса в потенциально взрывоопасных условиях запрещена!

Рабочие жидкости:

Жидкость должна быть чистой, неагрессивной и невзрывоопасной, без содержания частиц, волокон или минеральных масел. Насосное оборудование нельзя использовать для перекачки легковоспламеняющихся жидкостей, таких как бензин и масло. Если насос используется для перекачки жидкости с относительно высокой вязкостью, это приведёт к снижению производительности насоса, поэтому при выборе насоса, учитывайте данный фактор.



ВНИМАНИЕ! Нельзя использовать насос для перекачивания питьевой воды, а так же жидкостей для пищевой продукции!



ВНИМАНИЕ! При перекачивании раствора гликоля в концентрации более 20% требуется учитывать поправки гидравлических характеристик насоса.



ВАЖНО! Необходимо регулярно проверять раствор гликоля во избежание возникновения коррозии и образования осадка. При необходимости дополнительного разбавление гликоля, следуйте инструкциям, изложенным в руководстве поставщика гликоля.



ВНИМАНИЕ! Насосное оборудование нельзя использовать для перекачки легковоспламеняющихся жидкостей!



ПРЕДУПРЕЖДЕНИЕ! Запрещается использование насоса для перекачки агрессивных жидкостей, таких как кислоты и морская вода.

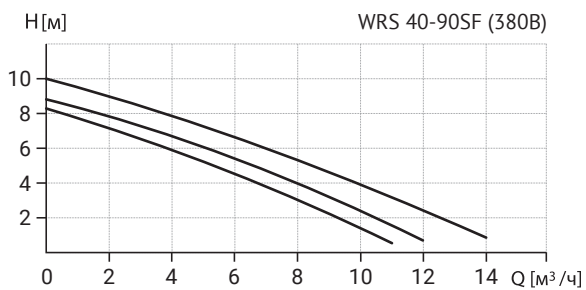
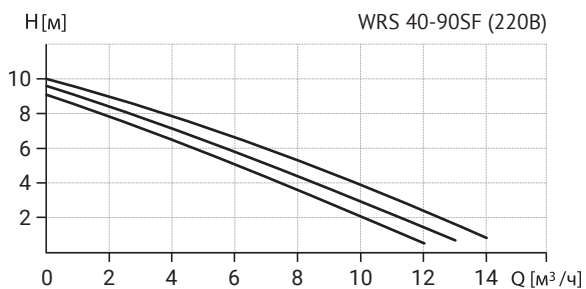
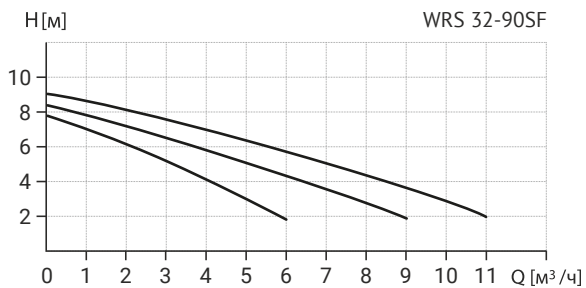
ХАРАКТЕРИСТИКИ

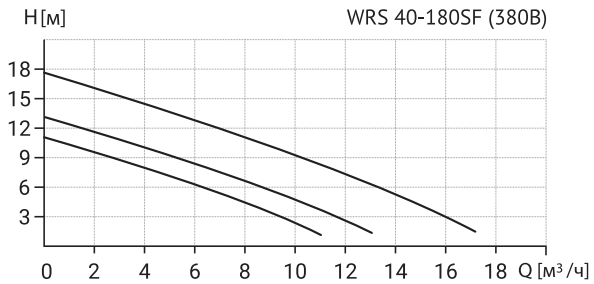
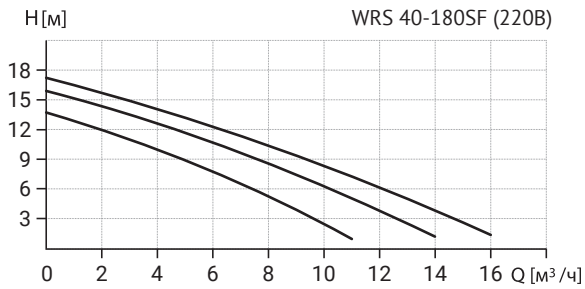
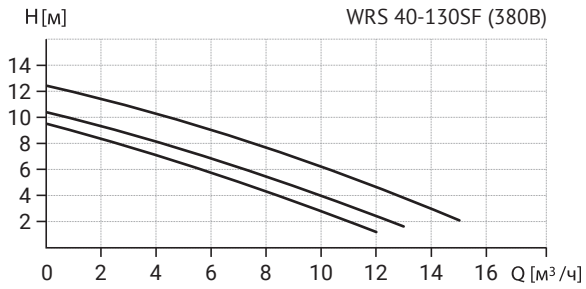
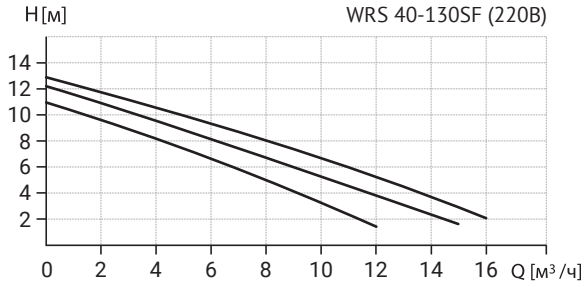
Технические характеристики:

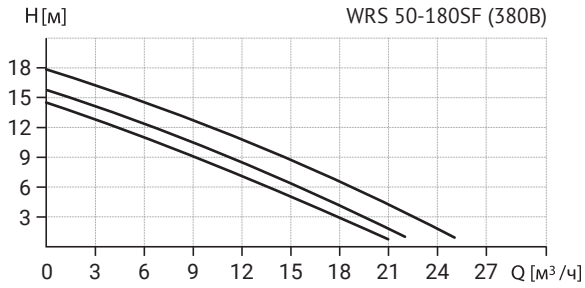
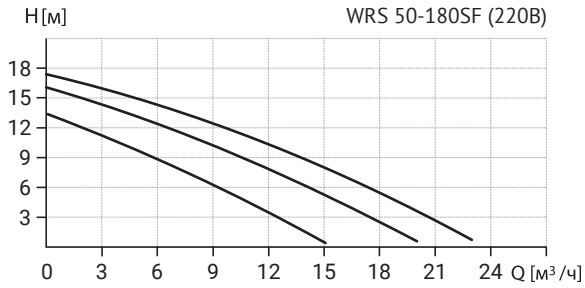
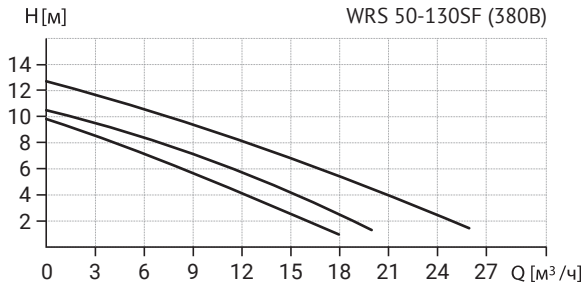
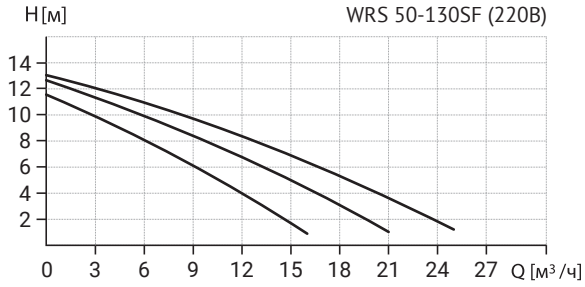
Максимальное рабочее давление в системе	10 бар
Температура теплоносителя	+2 °С ~ +110 °С
Температура окружающего воздуха	0 °С ~ +40 °С
Минимальное давление на входе при температуре жидкости 110 °С	2,5 бар
Степень защиты	IP 44
Температурный класс	TF 110
Число скоростей	3

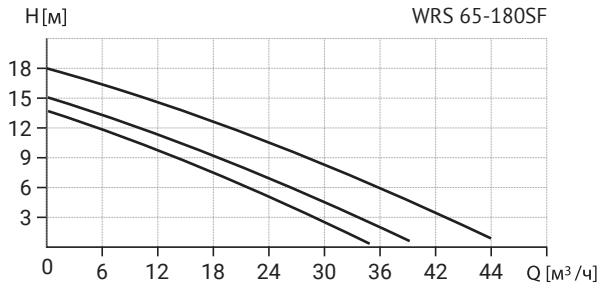
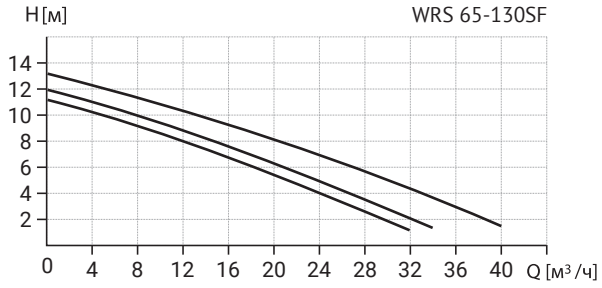
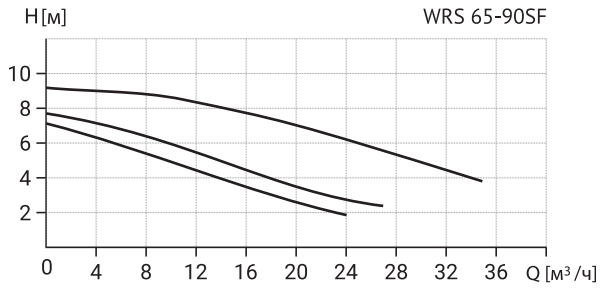
Модель	H мах, м	Q мах, м³/ч	Напр-е В	Мощность, Вт			Ток, А			Уровень шума, дБ
				I	II	III	I	II	III	
WRS 32-90 SF (220В)	9,3	12	220	300	339	400	1,44	1,57	1,9	45
WRS 40-90 SF (220В)	10	14	220	535	557	569	2,7	2,8	2,65	47
WRS 40-90 SF (380В)	10	14	380	384	431	560	0,63	0,71	1,19	47
WRS 40-130 SF (220В)	12,8	15,8	220	693	734	802	3,45	3,5	3,74	47
WRS 40-130 SF (380В)	12,8	15,3	380	476	542	751	0,77	0,88	1,39	47
WRS 40-180 SF (220В)	17,4	16	220	770	893	1100	3,78	4,15	5,38	47
WRS 40-180 SF (380В)	17,5	17	380	594	707	1086	0,99	1,19	1,94	47
WRS 50-130 SF (220В)	13,4	24,8	220	780	962	1171	3,9	4,5	5,7	47
WRS 50-130 SF (380В)	12,5	25,9	380	619	748	1155	0,99	1,5	1,9	50
WRS 50-180 SF (220В)	18,2	23,6	220	793	1000	1208	3,97	4,7	5,77	52
WRS 50-180 SF (380В)	18,2	24,8	380	876	966	1277	1,46	1,63	2,8	52
WRS 65-90 SF (380В)	8,9	35	380	573	669	1010	0,98	1,14	1,82	50
WRS 65-130 SF (380В)	13	40	380	952	1085	1451	1,61	1,83	2,71	52
WRS 65-180 SF (380В)	18	44	380	1120	1300	1870	1,89	2,18	3,37	52
WRS 80-90 SF (380В)	9	47	380	815	925	1210	1,45	1,6	2,59	52
WRS 80-120 SF (380В)	12	53,4	380	1020	1160	1610	1,7	1,94	3	52
WRS 80-150 SF (380В)	15,9	63	380	1450	1650	2350	2,4	2,8	4,25	52

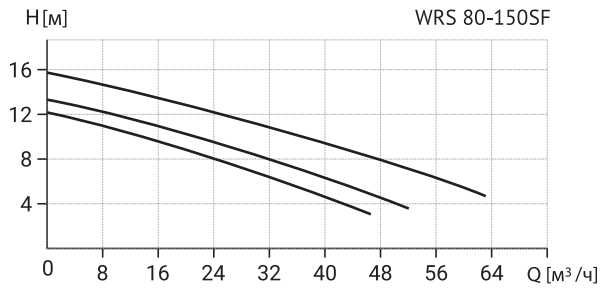
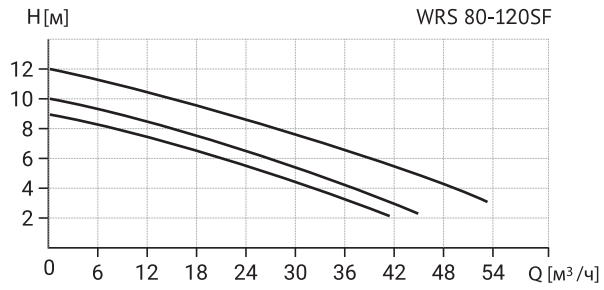
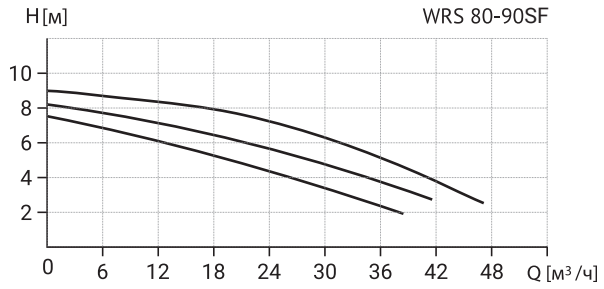
Гидравлические характеристики:



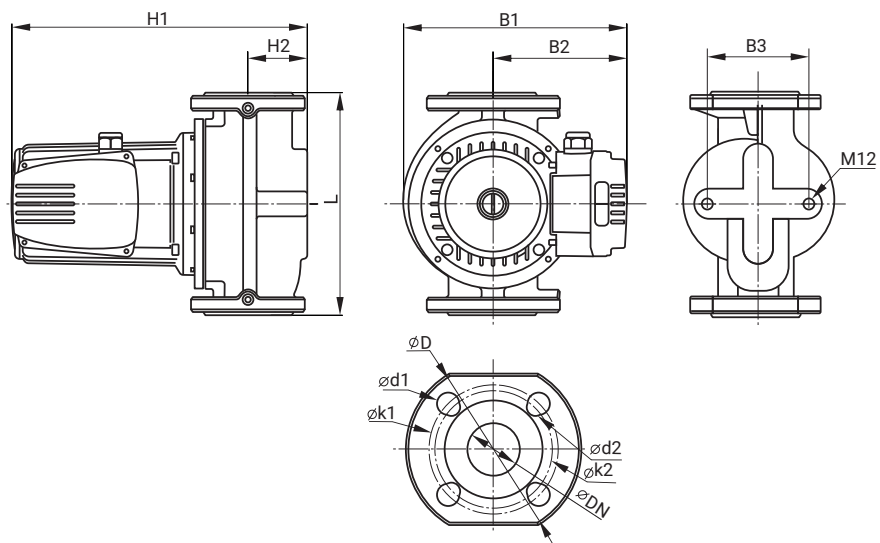




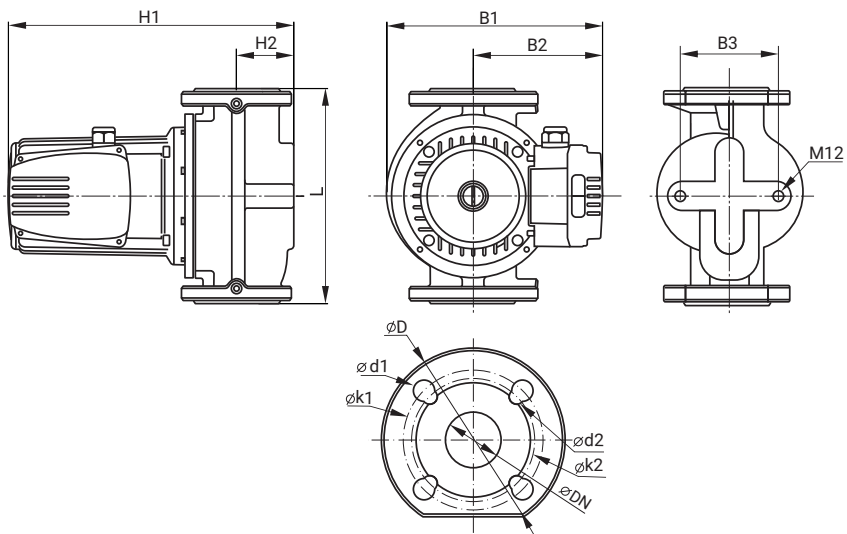




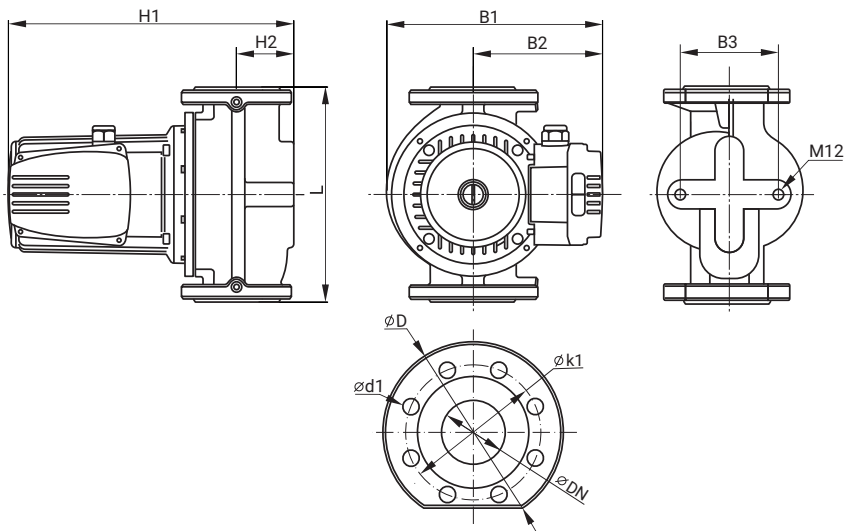
Габаритные и присоединительные размеры:



Модель	L	H1	H2	B1	B2	DN	D	k1	d1	k2	d2	B3
WRS 32-90 SF (220B)	220	292	69	230	150	32	140	100	19	90	14	80
WRS 40-90 SF (220B)	250	329	67	250	150	40	150	110	19	100	14	90
WRS 40-90 SF (380B)	250	299	67	250	150	40	150	110	19	100	14	90
WRS 40-130 SF (220B)	250	329	67	250	150	40	150	110	19	100	14	90
WRS 40-130 SF (380B)	250	299	67	250	150	40	150	110	19	100	14	90
WRS 40-180 SF (220B)	250	329	67	250	150	40	150	110	19	100	14	90
WRS 40-180 SF (380B)	250	329	67	250	150	40	150	110	19	100	14	90



Модель	L	H1	H2	B1	B2	DN	D	k1	d1	k2	d2	B3
WRS 50-130 SF (220B)	280	337	75	252	150	50	165	125	19	110	14	120
WRS 50-130 SF (380B)	280	337	75	252	150	50	165	125	19	110	14	120
WRS 50-180 SF (220B)	280	337	75	252	150	50	165	125	19	110	14	120
WRS 50-180 SF (380B)	280	337	75	252	150	50	165	125	19	110	14	120
WRS 65-90 SF (380B)	340	340	84	246	150	65	185	145	19	130	14	120
WRS 65-130 SF (380B)	340	370	84	246	150	65	185	145	19	130	14	120
WRS 65-180 SF (380B)	340	390	84	264	151	65	185	145	19	130	14	120



Модель	L	H1	H2	B1	B2	DN	D	k1	d1	B3
WRS 80-90 SF (380B)	360	415	108	276	150	80	200	160	19	160
WRS 80-120 SF (380B)	360	415	107	276	150	80	200	160	19	160
WRS 80-150 SF (380B)	360	415	107	276	150	80	200	160	19	160

Компания Wellmix оставляет за собой право изменять внешний вид, технические характеристики, комплектацию без дополнительного уведомления потребителей.

Монтаж насоса:

Монтаж должен выполняться только квалифицированным персоналом, обладающими знаниями и опытом по монтажу и эксплуатации подобного оборудования, имеющих все необходимые допуски для проведения данных работ, с соблюдением всех общих и местных предписаний и норм по технике безопасности.

ВНИМАНИЕ! Перед началом монтажа следует отключить источник питания и перевести сетевой выключатель в положение 0. Прежде чем приступить к работе, необходимо отключить все источники внешнего питания, подсоединенные к насосу, необходимо убедиться в том, что насос не сможет включиться случайно!

ПРЕДУПРЕЖДЕНИЕ! Перед монтажом и первым пуском насоса нужно проверить кабель и кабельный ввод на отсутствие внешних повреждений во избежание короткого замыкания.

При установке насоса в систему отопления необходимо соблюдать следующие рекомендации:

- установка насоса производится только после выполнения всех монтажных и сварочных работ и промывки системы отопления;
- направление потока жидкости указано стрелкой на корпусе насоса;
- насос может быть установлен, как на подающем, так и на обратном трубопроводе системы отопления;
- вал двигателя насоса должен располагаться строго горизонтально (см. рис. 1);
- рекомендуется устанавливать насос на участке трубопровода в легко доступном для обслуживания месте;
- рекомендуется устанавливать запорные вентили до и после насоса;
- перед насосом рекомендуется установить сетчатый грязевой фильтр.

Монтаж должен выполняться только квалифицированным персоналом, с соблюдением всех местных предписаний и норм по технике безопасности.

Запрещается устанавливать насос в местах, подверженных воздействию агрессивных сред, веществ, физических воздействий.

При теплоизоляции насоса рекомендуется не изолировать места крепления фланца мотора.

ВАЖНО! Головная часть насоса не должна быть изолирована во избежание перегрева, дренажные отверстия в корпусе статора нельзя закрывать изоляцией.

Насос должен быть установлен таким образом, чтобы люди по ошибке не смогли иметь контакта с его поверхностями, имеющими высокую температуру. При необходимости клеммную коробку можно повернуть путем выполнения следующих операций:

1. Отключите питание насоса
2. Слейте рабочую жидкость из насоса.
3. Удалить четыре винта на корпусе статора
4. Поворачивать этот корпус в требуемое положение
5. Снова вставить винты и жестко затянуть.

ВНИМАНИЕ! Запрещено выполнять любые работы в клеммной коробке до тех пор, пока не будет отключено его электропитание!

Возможные положения клеммной коробки показаны на рисунке 1.

ОПАСНОСТЬ ОШПАРИВАНИЯ! Перед удалением винтов из насоса необходимо слить рабочую жидкость и закрыть запорные клапаны со стороны всасывания и нагнетания насоса, так как рабочая жидкость имеет температуру кипения и может находиться под высоким давлением, необходимо предусмотреть меры по защите персонала от травм и предотвращению порчи оборудования жидкостью, вытекающей из насоса при проведении любых работ с насосом.

ВНИМАНИЕ! При изменении положения клеммной коробки положение фирменной таблички должно быть изменено таким образом, чтобы выемка на табличке показывала вниз.

ВНИМАНИЕ! Не допускается полный демонтаж головной части насоса в смонтированном положении!

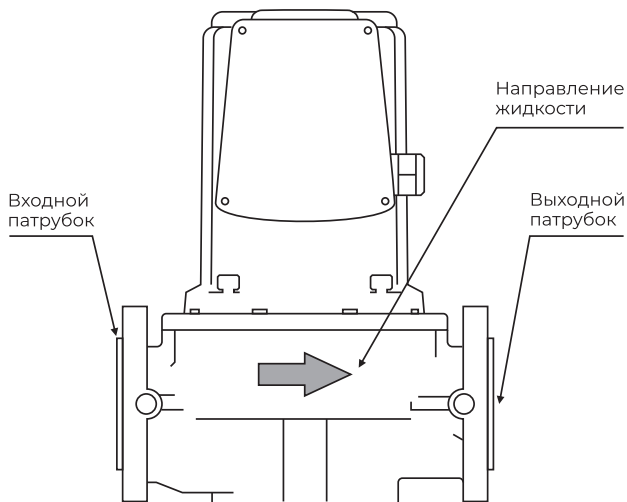
Предупреждение! Во время работы корпус насоса может быть высокой температуры. Примите все меры предосторожности во избежания контакта с горячими поверхностями насоса!

В нижней части корпуса статора имеются дренажные отверстия для спуска возникающего конденсата. Эти отверстия должны быть направлены вертикально вниз.

Мы рекомендуем использовать следующие моменты затяжки фланцевого болта:

Размер болта	Момент затяжки (Н м)
M12	27
M16	65

Направление потока жидкости указано стрелкой на корпусе насоса, как показано на примере ниже:



Подключение электрооборудования:

Перед тем как проводить любые подключения к насосу, необходимо убедиться в том, что электропитание выключено и не может быть включено по случайности или по неосторожности.

- Электроподключение должно производиться только квалифицированным специалистом (имеющим необходимое удостоверение и допуск к выполнению данных работ) и в соответствии с местными, действующими нормами и правилами.
- Выполните электрические подключения и установите защиту в соответствии с национальными, и местными нормами и правилами.
- Схема электроподключения изображена на рисунке 2; а так же на обратной стороне крышки клеммной коробки или в самой клеммной коробке, подключите насос в соответствии с актуальной схемой.
- Проверьте, чтобы значения рабочего напряжения и частоты питающей электросети, соответствовали данным, указанным на фирменной табличке насоса.

Насос должен быть обязательно заземлен

- Кабель электропитания не должен касаться насоса и трубопровода. Убедитесь что он защищен от влаги;

- Насос должен подключаться к сети через внешний выключатель с расстоянием между разомкнутыми контактами не менее 3 мм;
- В качестве дополнительной защиты использовать выключатель защиты от токов повреждения или автомат защитного отключения;

ПРЕДУПРЕЖДЕНИЕ! Должна быть предусмотрена возможность перевести сетевой выключатель в положение 0

- Если электродвигатель насоса защищен с помощью пускателя, то пускатель должен быть отрегулирован на максимальный потребляемый ток при эксплуатации на данной частоте вращения.
- Установка пускателя должна корректироваться при каждом изменении частоты вращения электродвигателя. Значения тока, потребляемого при различных частотах вращения, указаны на фирменной табличке насоса.
- Не следует использовать насосы WRS с преобразователем частоты, т.к. из-за этого увеличивается шум при эксплуатации, уменьшается срок службы электродвигателя, статор насосов WRS не имеет усиленной фазовой изоляции, защищающей от межфазного пробоя при пиковых значениях напряжения.

Насосы оснащены встроенной тепловой защитой.

Для моделей насосов оснащенных выводами тепловой защиты T1, T2 тепловая защита должна подключаться к внешним устройствам защиты!

ВАЖНО! После срабатывания тепловой защиты, может потребоваться повторный запуск насоса в ручную.

ВНИМАНИЕ! Насосы оснащенные встроенной тепловой защитой, могут автоматически включиться повторно! Примите меры исключающие возможность несанкционированного или случайного повторного включения насоса при работе с ним!

Пример обозначения артикула насоса:

Модель	Артикул
WRS 40-160SF	17059994

Квалифицированный электрик должен проверить правильность выполнения всех электромонтажных работ.

Ввод насоса в эксплуатацию:

- После установки насоса заполните систему теплоносителем и удалите из системы воздух;
- Для удаления воздуха из насоса выкрутите выпускной винт (рисунок 3);
- Дождитесь, пока вода из насоса будет выходить без пузырьков воздуха и закрутите винт;
- На входе в насос необходимо обеспечить требуемое давление. См. Технические характеристики.

ВНИМАНИЕ! Запрещается запускать насос без жидкости.

ВНИМАНИЕ! Удаление воздуха из системы не может производиться через насос!

ВНИМАНИЕ! Теплоноситель в действующей системе может быть высокой температуры и находиться под давлением. При осуществлении выпуска воздуха или при любой другой необходимости вывинчивания контрольного винта необходимо принять меры предосторожности во избежание ожогов.

ВНИМАНИЕ! Не нужно выкручивать винт для удаления воздуха полностью, достаточно его ослабить и убедиться в вытекании жидкости.

ВНИМАНИЕ! Запрещено прикасаться к поверхностям насоса во время его эксплуатации.

Выбор скорости вращения

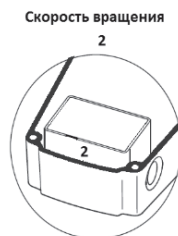
ВНИМАНИЕ! ПЕРЕД НАЧАЛОМ ПЕРЕКЛЮЧЕНИЯ СКОРОСТЕЙ И СНЯТИЕМ КРЫШКИ КЛЕММНОЙ КОРОБКИ, УБЕДИТЕСЬ, ЧТО ЭЛЕКТРОПИТАНИЕ НАСОСА ОТКЛЮЧЕНО И НЕ МОЖЕТ ПРОИЗОЙТИ ЕГО СЛУЧАЙНОЕ ВКЛЮЧЕНИЕ!

Переключатель скорости вращения в клеммной коробке имеет три положения (для трехскоростных моделей насосов). Изменение скорости вращения выполняется в следующем порядке:

1. отключить насос от сети, с помощью внешнего выключателя
2. снять крышку клеммной коробки
3. извлечь блок переключателя скоростей и установить его снова так, чтобы требуемый номер скорости вращения был виден в окне крышки клеммной коробки, как показано в пример на рисунке справа



ВНИМАНИЕ! При переключении с одной частоты вращения на другую крышка переключателя частоты вращения должна быть установлена на другую сторону переключателя!



ВНИМАНИЕ! Запрещено выполнять какие-либо работы в клеммной коробке до тех пор, пока не будет отключено электропитание насоса.

ВНИМАНИЕ! Переключатель скоростей вращения не должен применяться в качестве сетевого выключателя!

Варианты установки насоса

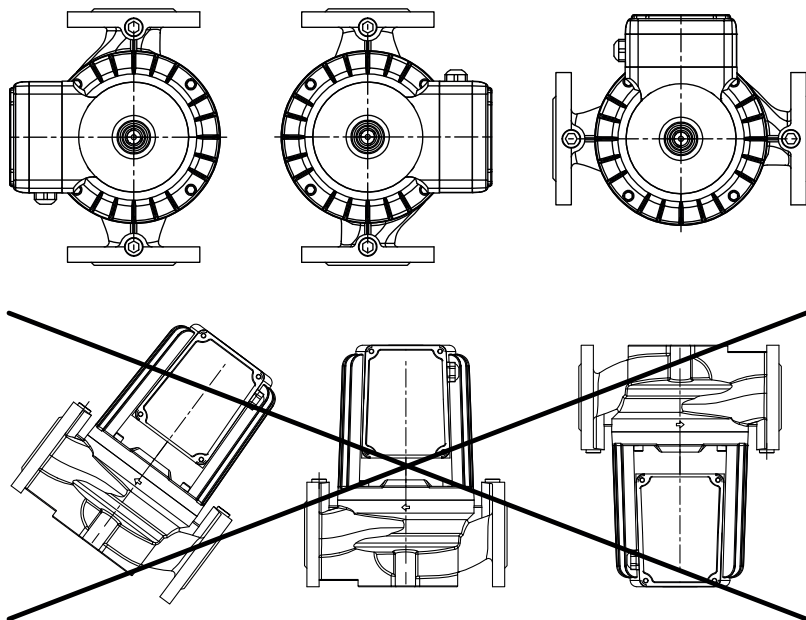
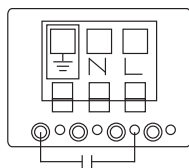
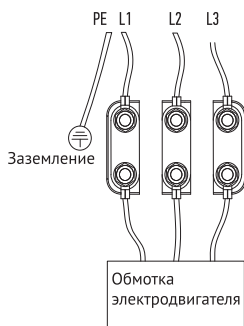


Рисунок 1. Допустимые, и не допустимые положения насоса на трубопроводе

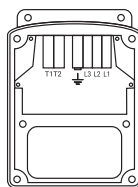
Однофазное подключение
220В



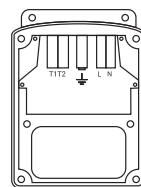
Трехфазное подключение
380В



Трехфазное подключение
насоса с выводами
тепловой защиты T1, T2



Однофазное подключение
насоса с выводами
тепловой защиты T1, T2



ВНИМАНИЕ
тепловая защита T1, T2, должна
подключаться к внешним устройствам
защиты!

Рисунок 2. Схема электрического подключения

ТЕХНИЧЕСКОЕ ОБСЛУЖИВАНИЕ

ВНИМАНИЕ! Перед началом любых работ с насосом убедитесь, что электропитание отключено и не может произойти его случайное включение.

ВНИМАНИЕ! Любую разборку и сборку насоса, а так же проведение технического обслуживания и ремонта допускается производить только специалистам авторизованного сервисного центра Wellmix, имеющих для проведения подобных работ все необходимые допуски, удостоверения и квалификацию, а так же обладающими необходимыми знаниями и опытом работы с данным оборудованием.

При правильном монтаже насос не требует обслуживания во время эксплуатации. При длительном перерыве в работе насоса перед очередным

запуском необходимо убедиться, что не произошло блокирование вала отложениями извести или другими механическими примесями. При продолжительном простое периодически проворачивайте вал, во избежание его блокировки (отвинтите контрольный винт (рис 3), с помощью плоской отвертки проверните вал мотора, затем завинтите контрольный винт.

ВНИМАНИЕ! При необходимости вывинчивания контрольного винта (рис. 3) нужно перед этой операцией удостовериться, что выходящая в результате жидкость не нанесет вреда людям или не станет причиной повреждения компонентов насоса.

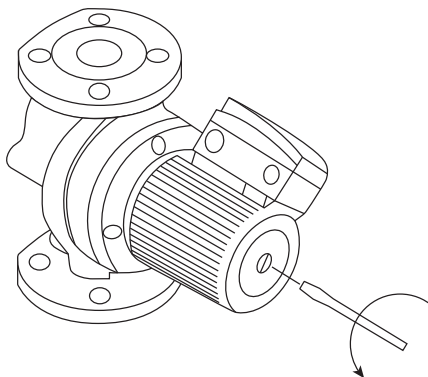


Рисунок 3. Удаление воздуха из насоса

ВНИМАНИЕ! Пробный запуск осуществляйте на холодной системе.

Если после включения насос не запустился, необходимо:

- отключить насос от сети;
- перекрыть запорные вентили до и после насоса (если они установлены);
- выкрутить выпускной винт (рис. 3);
- повернуть вал отверткой в направлении вращения, указанном на насосе,
- завернуть выпускной винт.
- заполнить насос водой перед очередным включением.

ВЫВОД ИЗ ЭКСПЛУАТАЦИИ

Для того, чтобы вывести насос WRS из эксплуатации, необходимо перевести сетевой выключатель в положение «Отключено».

Все электрические линии, расположенные до сетевого выключателя, находятся под напряжением. Поэтому, чтобы предотвратить случайное или несанкционированное включение оборудования, необходимо заблокировать сетевой выключатель.

ЗАЩИТА ОТ НИЗКИХ ТЕМПЕРАТУР

Если насос в холодное время не эксплуатируется, нужно принять необходимые меры для предотвращения повреждений от воздействия низких температур.

ВОЗМОЖНЫЕ НЕИСПРАВНОСТИ И ИХ УСТРАНЕНИЕ

ВНИМАНИЕ! Перед началом любых работ с насосом убедитесь, что электропитание отключено и не может произойти его случайное включение. Примите меры, исключающие возможность несанкционированного или случайного повторного включения насоса!

ВНИМАНИЕ! Перекачиваемая жидкость может быть высокой температуры и находиться под большим давлением. Поэтому перед каждым демонтажем насоса необходимо сливать из системы всю перекачиваемую жидкость и, соответственно закрывать запорную арматуру со стороны всасывания и нагнетания. Убедитесь, что корпус насоса остыл и не находится под давлением!

Прежде чем осмотреть насос, не забудьте отключить электропитание.

Неисправность	Причины	Устранение
Насос не запускается	На насос не подается электричество	Проверить подключение двигателя, плавких предохранителей и автоматов УЗО
	Блокировка вала после продолжительного простоя	Деблокируйте вал (см. Тех обслуживание)
Насос включается, но не качает	Отсутствие давления в системе	Удостовериться, что запорные краны открыты
		Удостовериться, что весь воздух удален из системы
	Посторонние предметы в рабочем колесе	Обратиться в сервисную службу

При возникновении аварии, отказа или инцидента необходимо незамедлительно остановить работу оборудования и обратиться в сервисный центр.

К критическим отказам может привести:

- некорректное электрическое подключение;
- неправильное хранение оборудования;
- повреждение или неисправность электрической/ гидравлической/ механической системы;
- повреждение или неисправность важнейших частей оборудования;
- нарушение правил и условий эксплуатации, обслуживания, монтажа, контрольных осмотров.

Для предотвращения ошибочных действий, персонал должен быть внимательно ознакомлен с настоящим руководством по монтажу и эксплуатации.

При возникновении аварии, отказа или инцидента необходимо незамедлительно остановить работу оборудования и обратиться в сервисный центр.

УТИЛИЗАЦИЯ ИЗДЕЛИЯ

Данное изделие и детали должны быть утилизированы в соответствии с требованиями местной муниципальной или частной службы сбора мусора, и в соответствии с требованиями местного законодательства в области экологии.

Срок службы

Срок службы оборудования - 10 лет. Эксплуатация оборудования по назначению отличному от требований настоящего документа не допускается.

Работы по продлению срока службы оборудования должны проводиться в соответствии с требованиями законодательства без снижения требований безопасности для жизни и здоровья людей, охраны окружающей среды.

Назначенный срок хранения - 1 год

Гарантийные обязательства:

24 месяца с даты продажи. Гарантия распространяется на оборудование установленное в соответствии с правилами транспортировки, хранения, монтажа и эксплуатации. Претензии по качеству принимаются в период гарантийного срока только при наличии Гарантийного талона, а также при предъявлении фото и видео файлов установленного на системе оборудования.

Информация о подтверждении соответствия

Декларация соответствия № ЕАЭС N RU Д-СН.РА05.В.07983/23

Дата регистрации декларации соответствия - 30.06.2023

Код ТН ВЭД ЕАЭС: 8413703000,8413702100

ТР ТС 004/2011,ЕАС

Изготовитель

Wellmix pump industrial

Адрес

Китай, №2, Shenga road, Zeguo Town, Wenling City, Zhejiang.

Редакция 26.06.2026 г.

+7 (3822) 908-388
info@wellmix-pump.ru wellmix-pump.ru
веллмикс.рф

Для использования в качестве ознакомительного материала.
Возможны технические изменения.