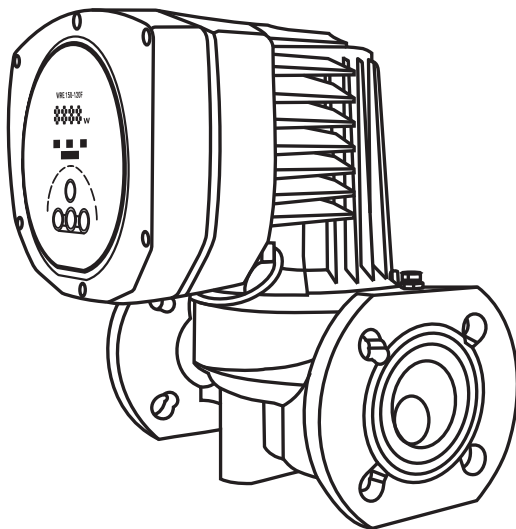


# ПАСПОРТ, ИНСТРУКЦИЯ ПО МОНТАЖУ И ЭКСПЛУАТАЦИИ

Циркуляционные насосы  
серии **WRE**  
с фланцевым подключением



Модель:  
WRE 40-100F  
WRE 50-120F  
WRE 65-150F  
WRE 80-150F

## СОДЕРЖАНИЕ

Указания по технике безопасности.....	3
Транспортировка и хранение .....	8
Описание и назначение .....	9
Конструкция .....	9
Описание и назначение .....	10
Характеристики .....	12
Монтаж насоса и ввод в эксплуатацию.....	16
Подключение электрооборудования.....	18
Ввод насоса в эксплуатацию.....	19
Блок управления .....	21
Техническое обслуживание .....	24
Вывод из эксплуатации .....	25
Самодиагностика неисправностей .....	25
Утилизация изделия.....	27

## УКАЗАНИЯ ПО ТЕХНИКЕ БЕЗОПАСНОСТИ

Данное руководство содержит указания и рекомендации, которые необходимо выполнять при монтаже, эксплуатации и обслуживании циркуляционных насосов Wellmix WRE. Руководство должно постоянно находиться на месте эксплуатации оборудования.

Внимательно изучите информацию, изложенную в данной инструкции.

Соблюдение всех приведенных указаний гарантирует долгий безаварийный срок эксплуатации оборудования.



**ВНИМАНИЕ!** Все монтажные работы должны проводиться только квалифицированными специалистами, обладающими знаниями и опытом по монтажу и эксплуатации насосного оборудования.



**ВНИМАНИЕ!** Любую разборку и сборку насоса, а так же проведение технического обслуживания и ремонта допускается производить только специалистам авторизованного сервисного центра Wellmix, имеющих для проведения подобных работ все необходимые допуски и удостоверения, а так же обладающими необходимыми знаниями и опытом работы с данным оборудованием.



**ВНИМАНИЕ!** Запрещено демонтировать имеющиеся защитные ограждения подвижных узлов и деталей, если оборудование находится в эксплуатации. Необходимо исключить возможность возникновения опасности, связанной с электроэнергией (более подробно смотрите например, предписания ПУЭ и местных энергоснабжающих предприятий).



Компания Wellmix не несет ответственности за травмы персонала, повреждение оборудования или не запланированный простой, вызванные несоблюдением инструкций по установке, эксплуатации и техническому обслуживанию, приведенных в руководстве, а так же несоблюдением всевозможных местных норм и правил безопасности.



Данный прибор не предназначен для использования детьми и лицами с ограниченными физическими, сенсорными или умственными способностями, а также лицами, обладающим недостаточным опытом и знаниями работы с данным оборудованием. Дети должны находиться под присмотром, использование насоса для игр строго запрещено.



Поврежденные кабели питания должны быть заменены производителем, сервисным специалистом или специалистом с аналогичной квалификацией во избежание опасности. Квалификация и обучение обслуживающего персонала

Персонал, выполняющий эксплуатацию, ввод в эксплуатацию, техническое обслуживание и контрольные осмотры, а также монтаж /демонтаж оборудования должен иметь соответствующую выполняемой работе квалификацию, обладать необходимыми навыками и опытом, а так же иметь удостоверения, подтверждающие их право на выполнение подобных работ. Должны соблюдаться не только требования безопасности настоящего РЭ, но и всевозможные местные предписания и правила по технике безопасности.

Потребитель должен обеспечить выполнение всех работ по техническому обслуживанию, контрольным осмотрам и монтажу квалифицированными специалистами, допущенными к выполнению этих работ.



**Все работы должны проводиться при выключенном оборудовании.**



**Выполнение работ с соблюдением техники безопасности: При выполнении любых работ должны соблюдаться приведенные в данном руководстве по монтажу и эксплуатации указания по технике безопасности, существующие национальные предписания по технике безопасности, а также любые внутренние предписания по выполнению работ, эксплуатации оборудования и технике безопасности, действующие у потребителя.**

## **Опасные последствия несоблюдения указаний по технике безопасности**

Несоблюдения указаний по технике безопасности может повлечь за собой как опасные последствия для здоровья и жизни человека, так и создать опасность для окружающей среды и оборудования. Несоблюдение указаний по технике безопасности может также сделать недействительными любые требования по возмещению ущерба и гарантийному ремонту оборудования. В частности, несоблюдение требований техники безопасности, может, например, вызвать:

1. Отказ важнейших функций оборудования;
2. Недействительность указанных методов по уходу и техническому обслуживанию;
3. Опасность для здоровья и жизни людей, вследствие воздействия электрических или механических факторов.

При выполнении работ должны соблюдаться приведенные в данном руководстве указания, существующие предписания по технике безопасности, а так же всевозможные предписания по выполнению работ, эксплуатации оборудования и технике безопасности, действующие у потребителя.

Указания по технике безопасности для потребителя или обслуживающего персонала



**ВНИМАНИЕ!** Перед началом любых работ с насосом убедитесь, что электропитание отключено и не может произойти его случайное включение.



**Все работы обязательно должны проводиться при выключенном оборудовании!**

\* Не демонтировать на работающем оборудовании блокирующие и пр. устройства для защиты персонала от подвижных частей оборудования.

\* Потребитель должен обеспечить выполнение всех работ по техническому обслуживанию, контрольным осмотрам и монтажу квалифицированными специалистами, допущенными к выполнению этих работ и в достаточной мере ознакомленными с ними в ходе подробного изучения руководства по эксплуатации и монтажу.

\* Все работы должны проводиться обязательно при неработающем оборудовании. **Должен обязательно соблюдаться порядок действий отключения оборудования, описанный в инструкции по эксплуатации и монтажу.**

\* Сразу же по окончании работ должны быть снова установлены или включены все демонтированные защитные и предохранительные устройства. **Перед повторным вводом в эксплуатацию необходимо выполнить указания, приведенные в разделе «Эксплуатация и техническое обслуживание».**

## Меры предосторожности















Перед установкой и использованием внимательно прочитайте это руководство.



Несоблюдение указаний по технике безопасности может повлечь за собой как опасные последствия для здоровья и жизни человека, так и создать опасность для окружающей среды и оборудования. Несоблюдение указаний по технике безопасности может также привести к аннулированию всех гарантийных обязательств.



Чтобы предотвратить короткое замыкание и серьезные последствия, насос не должен устанавливаться во влажных местах или местах, где возможно попадание водяных брызг или большого количества пыли в контроллер.

-  Для облегчения технического обслуживания запорные клапаны должны устанавливаться с обеих сторон насоса.
-  Во время установки и обслуживания необходимо отключить электропитание насоса.
-  Заполняйте и подпитывайте систему нейтральной водой во избежание выпадения солей жесткости, загрязнения системы отопления и возможной блокировки рабочего колеса насоса.
-  Никогда не запускайте насос без жидкости.
-  Насос не должен использоваться для обработки питьевой воды или жидкостей, связанных с пищевыми производствами.
-  Перед демонтажем насоса слейте жидкость из системы или закройте запорные вентили с обеих сторон насоса, чтобы избежать опасности ожога, вызванной горячей жидкостью под высоким давлением.
-  Обращайте внимание на поддержание циркуляции воздуха в помещении во избежание конденсации влаги на наружных поверхностях насоса
-  В холодное время года, когда температура окружающей среды ниже 0°C, если система отопления не функционирует, необходимо слить жидкость из системы во избежание появления ледяных пробок и повреждения корпуса насоса.
-  Если вы не используете водяной насос в течение длительного времени закройте запорные вентили с обеих сторон водяного насоса и отключите питание.
-  Если вы не можете устранить неисправность водяного насоса в соответствии с этой инструкцией, закройте запорные вентили насоса, отключите питание и немедленно обратитесь к местным дилерам или специалистам компании Wellmix.
-  **ВНИМАНИЕ!** Чтобы предотвратить конденсацию жидкости в клеммной коробке и в двигателе, температура жидкости насоса всегда должна быть выше температуры окружающей среды.
-  Не допускайте условий образования конденсата в двигателе и клеммной коробке насоса. Самостоятельное переоборудование и изготовление запасных узлов и деталей

Переоборудование или модификацию устройств разрешается выполнять только по договоренности с изготовителем. Фирменные запасные узлы и детали, а также разрешенные к использованию фирмой изготовителем комплектующие призваны обеспечить надежность эксплуатации.

Применение узлов и деталей других производителей может вызвать отказ изготовителя нести ответственность за возникшие в результате этого последствия.



**ВНИМАНИЕ! Несанкционированное изменение конструкции насоса и использование неоригинальных деталей влечет прекращение действия гарантии и влияет на безопасность его эксплуатации!**

## **Недопустимые режимы эксплуатации**

Эксплуатационная надежность поставляемого оборудования гарантируется только в случае применения их в соответствии с функциональным назначением. Предельно допустимые значения, указанные в технических характеристиках, должны обязательно соблюдаться во всех случаях.

## **Значение символов и надписей в документе**



### **ВОСКЛИЦАТЕЛЬНЫЙ ЗНАК – ПРЕДУПРЕЖДЕНИЕ**

Несоблюдение данных указаний может иметь опасные для здоровья людей последствия.



### **МОЛНИЯ – ПРЕДУПРЕЖДЕНИЕ**

Несоблюдение данных указаний может стать причиной поражения электрическим током и иметь опасные для жизни и здоровья людей последствия.

### **ВНИМАНИЕ! ВАЖНО! ПРЕДУПРЕЖДЕНИЕ!**

Указания по технике безопасности, невыполнение которых может вызвать отказ оборудования его повреждение, а так же привести к серьезным травмам персонала и окружающих людей.

## ТРАНСПОРТИРОВКА И ХРАНЕНИЕ

Все работы по транспортировке, перемещению и монтажу насоса должны выполняться квалифицированными специалистами специально обученными для выполнения данных работ, имеющие соответствующие удостоверения, с соблюдением всевозможных общих и местных норм, и правил по технике безопасности.

При транспортировке оборудование должно быть надежно закреплено на транспортном средстве с целью предотвращения его самопроизвольного перемещения. При получении оборудования убедитесь, что при транспортировке оно не было повреждено. В случае обнаружения каких-либо механических повреждений со всеми претензиями обращаться к продавцу товара либо к перевозчику.



**ВНИМАНИЕ!** Для транспортировки насос нужно закреплять так, что бы не допустить повреждения вала и уплотнения из-за вибраций и ударов!

При получении оборудования убедитесь, что при транспортировке оно не было повреждено. В случае обнаружения каких-либо механических повреждений со всеми претензиями обращаться к продавцу товара либо к перевозчику.

Хранить оборудование необходимо в сухом, месте при температуре от 0 °С до +40 °С. При хранении необходимо защитить его от возможного механического (удары, падения и т.п.) и внешнего (сырость, замерзание и т.п.) воздействия.

На период продолжительного простоя, если риск замерзания не исключен, рекомендуется слить воду с насоса и просушить его. Не забудьте заполнить насос водой перед очередным включением.



**ВАЖНО!** При транспортировании необходимо рассчитывать суммарный вес насоса. Все подъемные приспособления должны быть пригодны для работы с таким весом и соответствовать действующим нормативным требованиям по безопасности.



**ВНИМАНИЕ!** Запрещается эксплуатация насосного оборудования, после нахождения его при температурах ниже 0°С, эксплуатацию можно осуществлять только после того как насос пробудет в помещении с положительной температурой от +10°С в течении минимум 90 минут.



**ВНИМАНИЕ!** Запрещается поднимать насос за питающий кабель!

## ОПИСАНИЕ И НАЗНАЧЕНИЕ

### Описание модели:

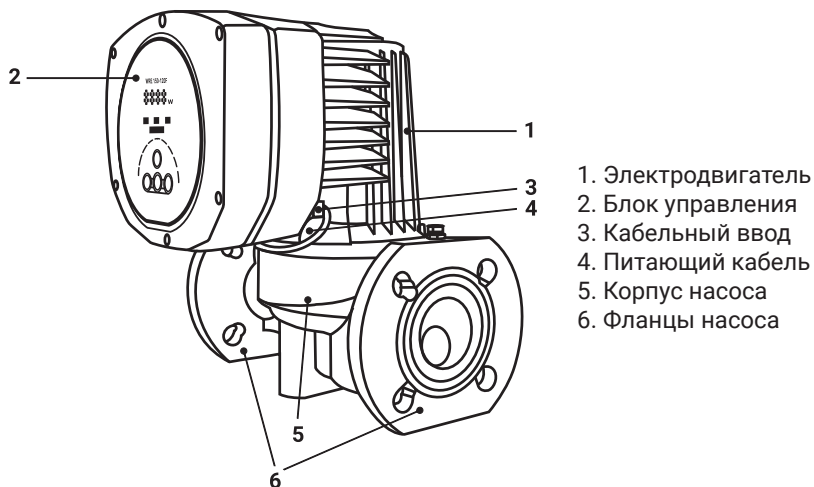
Насосы WRE являются насосами с «мокрым ротором», ротор двигателя которых в процессе работы омывается перекачиваемой жидкостью. Насос оснащен двигателем с постоянными магнитами и встроенным интеллектуальным преобразователем частоты, обеспечивающим согласование производительности насоса с фактической потребностью системы.

Монтаж насоса осуществляется непосредственно на трубопровод.



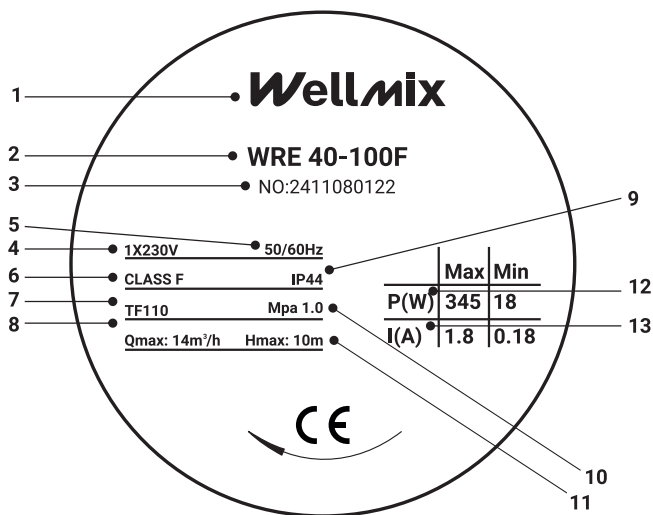
**ВНИМАНИЕ!** Насосы WRE оснащены встроенным частотным преобразователем. Для управления производительностью насоса запрещается использовать внешний преобразователь частоты, преобразующий или изменяющий величину частоты или напряжения питания насоса. Используемые стабилизаторы или ИБП должны иметь на выходе синусоидальное напряжение.

## КОНСТРУКЦИЯ



## ОПИСАНИЕ И НАЗНАЧЕНИЕ

### Пример фирменной таблички насоса



Поз.	Описание
1	Логотип
2	Модель
3	Серийный номер
4	Напряжение, В
5	Частота, Гц
6	Класс изоляции
7	Максимальная температура перекачиваемой жидкости, °C
8	Максимальный расход, м³/ч
9	Класс пыли-, влаго-защиты
10	Максимально допустимое давление, МПа
11	Максимальный напор, м
12	Мощность, Вт
13	Ток, А

## Расшифровка обозначений:

<b>Пример обозначения:</b>	<b>WRE</b>	<b>40</b>	<b>-100</b>	<b>-F</b>
серия насоса				
номинальный диаметр фланца, мм				
максимальный напор, дм				
тип подключения - фланцевый				

### Область применения:

Циркуляционные насосы серии WRE предназначены для:

- Системы отопления с переменным расходом
- Системы отопления с переменной температурой
- Рециркуляция горячей воды
- Промышленные системы с циркуляцией теплоносителя



**ВНИМАНИЕ!** Эксплуатация насоса в потенциально взрывоопасных условиях запрещена!

### Рабочие жидкости:

Жидкость должна быть чистой, неагрессивной и невзрывоопасной, без содержания частиц, волокон или минеральных масел. Насосное оборудование нельзя использовать для перекачки легковоспламеняющихся жидкостей, таких как бензин и масло. Если насос используется для перекачки жидкости с относительно высокой вязкостью, это приведёт к снижению производительности насоса, поэтому при выборе насоса, учитывайте данный фактор.



**ВНИМАНИЕ!** Нельзя использовать насос для перекачивания питьевой воды, а так же жидкостей для пищевой продукции!



**ВНИМАНИЕ!** При перекачивании раствора гликоля в концентрации более 20% требуется учитывать поправки гидравлических характеристик насоса.



**ВАЖНО!** Необходимо регулярно проверять раствор гликоля во избежание возникновения коррозии и образования осадка. При необходимости дополнительного разбавление гликоля, следуйте инструкциям, изложенным в руководстве поставщика гликоля.



**ВНИМАНИЕ!** Насосное оборудование нельзя использовать для перекачки легковоспламеняющихся жидкостей!



**ПРЕДУПРЕЖДЕНИЕ!** Запрещается использование насоса для перекачки агрессивных жидкостей, таких как кислоты и морская вода.

## ХАРАКТЕРИСТИКИ

### Технические характеристики:

Напряжение питания	220 В, 50 Гц
Максимальная потребляемая мощность:	
WRE 40-100F	340Вт
WRE 50-120F	560Вт
WRE 65-150F	1250Вт
WRE 80-150 F	1300Вт
Максимальное рабочее давление в системе	10 бар
Температура теплоносителя	+2 °С ~ +110 °С
Температура окружающего воздуха	0 °С ~ +40 °С
Минимальное давление на входе в насос:	
при 85°С	0,25 бар
при 95°С	0,5 бар
при 110°С	1 бар
Уровень звукового давления	42 дБ
Относительная влажность	Максимальная 95%
Степень защиты	IP 44
Температурный класс	TF 110
EMC Стандарт	IEC 61000

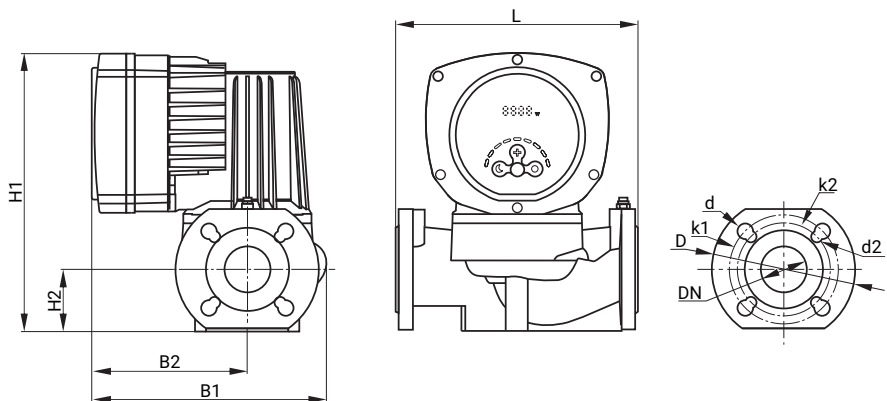
**Более полные технические данные. смотри в листе данных на конкретную модель насоса WRE**

**Чтобы предотвратить конденсацию жидкости в клеммной коробке и в двигателе, температура жидкости насоса всегда должна быть выше температуры окружающей среды.**

Температура окружающей среды	Температура жидкости	
	Мин. (°С)	Макс. (°С)
0	2	110
10	10	110
20	20	110
30	30	110
35	35	90
40	40	70

Для местного горячего водоснабжения рекомендуется поддерживать температуру воды ниже 65 °С, чтобы уменьшить отложение солей жёсткости.

## Габаритные и присоединительные размеры:

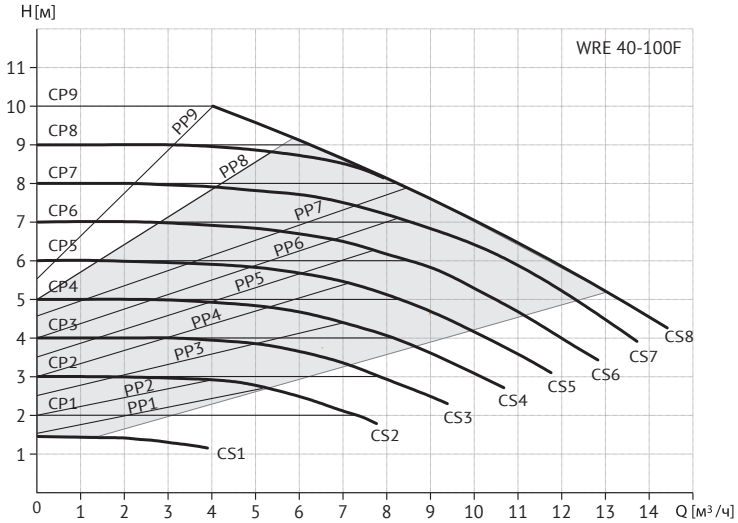


Модель	L	H1	H2	B1	B2	D	k1	d1	k2	d2	DN	Масса, кг
WRE 40-100 F_220V	220	388	65	258	180	150	110	4x19	100	14	40	17
WRE 50-120 F_220V	280	395	72	272	180	165	125	4x19	110	14	50	21
WRE 65-150 F_220V	340	403	80	282	180	185	145	4x19	130	14	65	27
WRE 80-150 F_220V	360	357	100	285	180	200	160	8x18	-	-	80	31,5

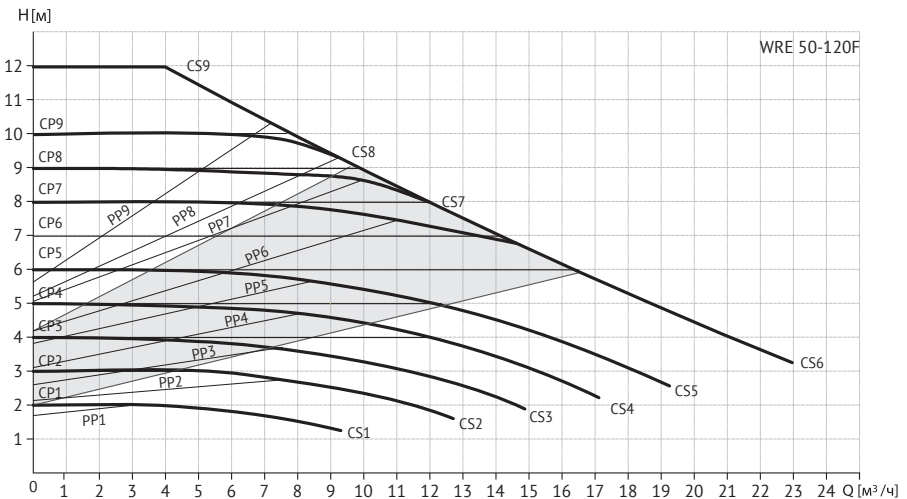
## Гидравлические характеристики:

Кривая пропорционального давления PP (1-9), кривая постоянной скорости CS(1-9), кривая постоянного давления CP(1-9).

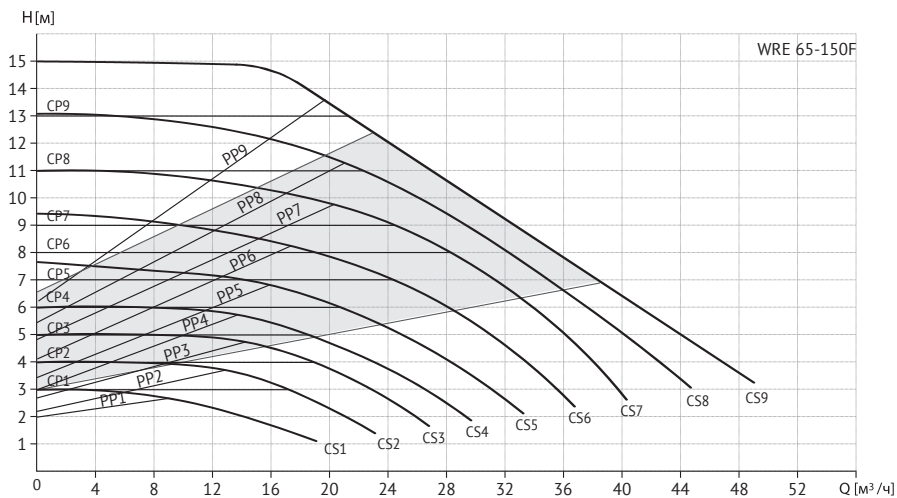
### WRE 40-100F



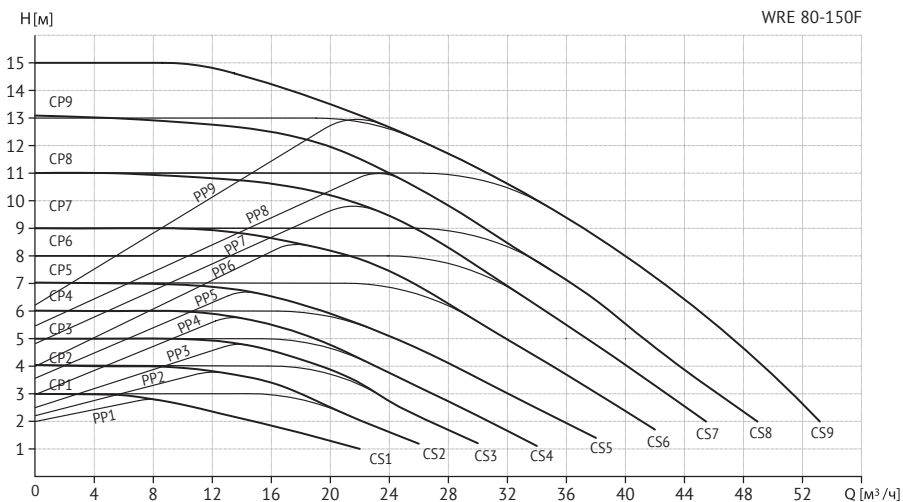
### WRE 50-120F



## WRE 65-150F



## WRE 80-150F



Компания Wellmix оставляет за собой право изменять внешний вид, технические характеристики без дополнительного уведомления потребителей.

## МОНТАЖ НАСОСА И ВВОД В ЭКСПЛУАТАЦИЮ



**ВНИМАНИЕ!** Все монтажные работы должны проводиться только квалифицированными специалистами. С соблюдением всех общих, и местных предписаний и норм по технике безопасности. Перед началом монтажа следует отключить источник питания и перевести сетевой выключатель в положение 0. Прежде чем приступить к работе, необходимо отключить все источники внешнего питания, подсоединенные к насосу, необходимо принять меры, исключающие случайное включение электропитания.

### Монтаж насоса:



**ВНИМАНИЕ!** Отключите питание насоса прежде чем выполнять какие-либо работы с насосом. Отключив питание, убедитесь, что не может произойти его случайное включение.

При установке насоса в систему отопления необходимо соблюдать следующие рекомендации:

- установка насоса производится только после выполнения всех монтажных и сварочных работ и промывки системы отопления;
- направление потока жидкости указано стрелкой на корпусе насоса – насос может быть установлен как на подающем, так и на обратном трубопроводе системы отопления;
- вал двигателя насоса должен располагаться строго горизонтально (см. Рис. 2);
- рекомендуется устанавливать насос на участке трубопровода в легко доступном для обслуживания месте;
- рекомендуется устанавливать запорные вентили до и после насоса. Перед насосом рекомендуется установить сетчатый грязевой фильтр.

Монтаж должен выполняться только квалифицированным персоналом, с соблюдением всех местных предписаний, норм и правил.



**ВНИМАНИЕ!** Необходимо соблюдать местные нормы и правила в отношении подъемных и погрузочных работ, осуществляемых вручную. Запрещается поднимать насос за питающий кабель.

Запрещается устанавливать насос в местах, подверженных воздействию агрессивных сред, веществ, физических воздействий.

При теплоизоляции насоса рекомендуется не изолировать места крепления фланца мотора.

Насос следует устанавливать таким образом, чтобы избежать возникающих в трубопроводе не соосности и натяжения, которые могут повредить насос.

Насос должен быть установлен таким образом, чтобы люди по ошибке не смогли иметь контакта с его поверхностями, имеющими высокую температуру.



**ВНИМАНИЕ! Не допускается полный демонтаж головной части насоса в смонтированном положении!**

При необходимости клеммную коробку можно повернуть путем выполнения следующих операций:



**ПРЕДУПРЕЖДЕНИЕ! Отключите питание насоса прежде чем выполнять какие-либо работы с насосом. Отключив питание, убедитесь, что не может произойти его случайное включение.**



**ПРЕДУПРЕЖДЕНИЕ! Корпус насоса может быть горячим из-за высокой температуры перекачиваемой им жидкости. Перед выполнением каких-либо работ закройте запорные клапаны с обеих сторон насоса и подождите, пока корпус насоса не остынет.**



**ПРЕДУПРЕЖДЕНИЕ! Перекачиваемая жидкость в системе может быть очень горячей и иметь высокое давление. Перед разборкой насоса слейте воду из системы или закройте запорные клапаны с обеих сторон.**

1. Отключите питание насоса
2. Слейте жидкость из насоса
3. Закройте впускной и выпускной клапан
4. Удалить четыре винта на корпусе статора
5. Поворачивать этот корпус в требуемое положение
6. Снова вставить винты и жестко затянуть.

**Возможные положения клеммной коробки показаны на Рисунке 2.**



**ОПАСНОСТЬ ОШПАРИВАНИЯ! Перед удалением винтов из насоса необходимо слить рабочую жидкость и закрыть запорные клапаны со стороны всасывания и нагнетания насоса, так как рабочая жидкость имеет температуру кипятка и может находиться под высоким давлением.**



**ВНИМАНИЕ! Соблюдайте осторожность при контакте с насосом. Температура мотора в рабочем состоянии может достигать 125°C.**

## Меры предосторожности:

- После регулировки положения клеммной коробки запускайте насос только в том случае, если он заполнен водой, а впускной и выпускной клапаны открыты.
- Изоляция корпуса насоса.
- Для уменьшения теплотерь рекомендуется использовать теплоизоляцию для труб и корпуса насоса.



**ВНИМАНИЕ!** Не изолируйте и не закрывайте клеммную коробку и панель управления!



**ВНИМАНИЕ!** Не допускайте попадания брызг жидкости, или попадания жидкости любым другим путем на электронный блок управления и внутрь него! Это может привести к короткому замыканию и выходу оборудования из строя! На поверхностях насоса и вокруг него не должно быть сконденсированной жидкости!

## ПОДКЛЮЧЕНИЕ ЭЛЕКТРООБОРУДОВАНИЯ



Подключение электрооборудования должно производиться только квалифицированным специалистом (имеющим необходимое удостоверение и допуск к выполнению данных работ) и в соответствии с местными, действующими нормами и правилами. Сертифицированный электрик должен проверить правильность выполнения всех электромонтажных работ.

- Кабель электропитания не должен касаться насоса и трубопровода.
- Убедитесь, что он защищен от влаги.



**ВАЖНО!** Выполните электрические подключения и установите защиту в соответствии с местными нормами и правилами.



**ВНИМАНИЕ!** Перед каждым вскрытием насоса, клеммной коробки, напряжение питания должно быть отключено на всех полюсах. Убедитесь, что не может произойти его повторного случайного включения.



Параметры сети должны соответствовать значениям, указанным на насосе;



Насос должен быть обязательно заземлен;



**Насос должен быть оснащён внешним выключателем питания. Минимальное расстояние между электрическими контактами должно быть не меньше 3мм, на всех полюсах.**



**ВНИМАНИЕ!** Насосы серии WRE, являются частотно регулируемы-ми! Соблюдайте местные нормы и правила при выборе устройств защитного отключения (УЗО/УДТ) при установке насоса.



**ПРЕДУПРЕЖДЕНИЕ!** В случае повреждения электроизоляции ток может стать пульсирующим постоянным.



**ВНИМАНИЕ!** Количество пусков и остановов насоса путем пода-чи и отключения питающего напряжения не должно превышать четыре раза в течение одного часа.



**ВНИМАНИЕ!** Квалифицированный электрик должен проверить правильность выполнения всех электрических подключений!

## **ВВОД НАСОСА В ЭКСПЛУАТАЦИЮ**

Перед запуском насоса убедитесь, что система заполнена жидкостью, воздух полностью вышел и система опрессована не менее чем на 1 бар.

На входе в насос необходимо обеспечить требуемое давление (см. Тех-нические характеристики).

Насос серии WRE имеет функцию автоматического удаления воздуха. Воздух в насосе может создавать шум, но через некоторое время по-сле запуска шум должен исчезнуть.



**ВНИМАНИЕ!** Запрещается запускать насос без жидкости.



**ВНИМАНИЕ!** Удаление воздуха из системы не может произво-диться через насос!



**ВНИМАНИЕ!** Чтобы предотвратить конденсацию жидкости в клеммной коробке и в двигателе, температура жидкости насоса всегда должна быть выше температуры окружающей среды.



Не допускайте условий образования конденсата в двигателе и клеммной коробке насоса!



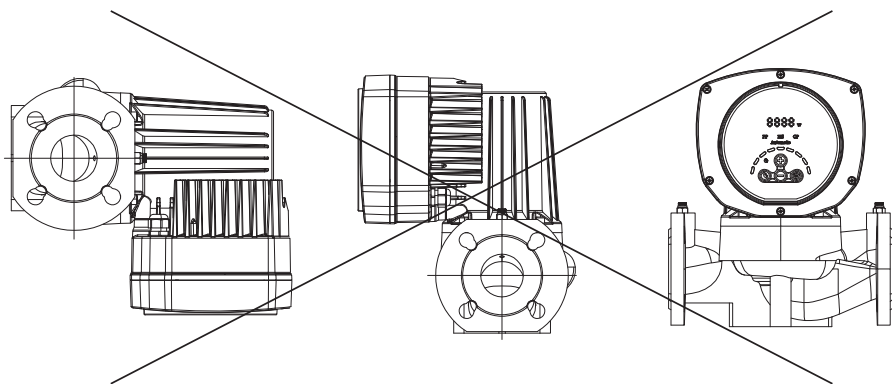
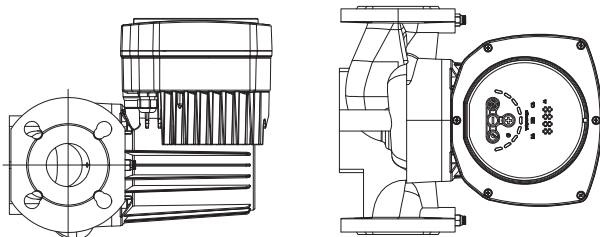
**ПРЕДУПРЕЖДЕНИЕ!** Во избежание ожогов следует касаться только панели управления.



**ВНИМАНИЕ!** Сумма давления на входе в насос и давления при закрытой запорной арматуре должна быть меньше максимально допустимого давления в системе.



**ВНИМАНИЕ!** Нельзя использовать насос при давлении в системе выше, чем указано на фирменной табличке в нормальных условиях эксплуатации.



**Рисунок 2. Допустимые положения насоса**

# БЛОК УПРАВЛЕНИЯ

## Панель управления



## Работа панели управления

Количество нажатий на кнопку	Индикация	Инструкция
0	Automatic	Адаптивная кривая
1	PP(1-9)	Постоянно-пропорциональная кривая давления
2	CS(1-9)	Кривая постоянной скорости
3	CP(1-9)	Кривая постоянного давления

## Настройка режимов насоса

Заводская настройка = AUTO (режим автоматической регулировки)

Позиция	Тип системы	Настройка	
		Рекомендации	Опция
1	Система подогрева пола	Automatic	CP(1-9)
2	Двухтрубная система отопления	Automatic	PP(1-9)
3	Однотрубная система отопления	PP	PP(1-9)

**Автоматический (адаптивный режим)** режим может регулировать производительность двигателя, в соответствии с фактической потребностью системы в тепле. Поддерживайте автоматический режим (режим автоматической адаптации) не менее одной недели.

При смене автоматического режима работы может понадобится некоторое время, чтобы изменения вступили в силу.

Если автоматический режим насоса не обеспечивает должной циркуляции, то следует изменить настройки.

### Управление насосом

Когда насос работает в автоматическом режиме, то он управляется по принципу «пропорциональное регулирование давления (PP)» или «постоянное регулирование давления (CP)».

В этих двух режимах управления производительность насоса и соответствующее энергопотребление двигателя будут регулироваться в соответствии с тепловой потребностью системы.

### Контроль пропорционального давления

В этом режиме управления разность давлений между входом и выходом насоса будет контролироваться скоростью потока. На диаграмме Q / H кривая пропорционального давления показана как PP (1-9).

### Контроль постоянного перепада

В этом режиме управления разность давлений между входом и выходом насоса остаётся неизменной и не имеет никакого отношения к ско-

рости потока. На диаграмме Q / H кривая постоянного давления - это горизонтальная кривая производительности, представленная CP (1-9).

### Ночной режим

Насос переходит на кривую ночного режима т.е. на минимальную производительность и энергопотребление, по истечении 7 часов ночной режим отключается и насос возвращается к предыдущим настройкам.



**ВНИМАНИЕ! Насосы, работающие в системе с газовыми котлами с низким значением расхода, не следует настраивать на ночной режим.**

Настройка	Кривая производительности	Назначение
Automatic	Кривая давления от самой высокой до самой низкой	Данный режим будет автоматически контролировать производительность насоса в указанном диапазоне. Для выбора оптимальной кривой понадобится неделя.
PP(1-9)	Кривая пропорционального давления	В зависимости от расхода системы, рабочая точка насоса будет перемещаться вверх и вниз на самой низкой кривой пропорционального давления. Когда расход уменьшается, напор насоса уменьшается; когда расход увеличивается, напор увеличивается.
CP(1-9)	Кривая постоянного давления	В соответствии с требованием расхода системы, рабочая точка насоса будет перемещаться вблизи кривой постоянного давления. Напор насоса остаётся постоянным независимо от изменения расхода.
CS(1-9)	Кривая постоянной скорости	Работает с постоянной скоростью по постоянной кривой. В режиме скорости (1-9) насос настроен на самую высокую кривую.

## ТЕХНИЧЕСКОЕ ОБСЛУЖИВАНИЕ



**ВНИМАНИЕ!** Отключите питание насоса прежде чем выполнять какие-либо работы с насосом. Отключив питание, убедитесь, что не может произойти его случайное включение.



**ВНИМАНИЕ!** Любую разборку и сборку насоса, а так же проведение технического обслуживания и ремонта допускается производить только специалистам авторизованного сервисного центра Wellmix, имеющих для проведения подобных работ все необходимые допуски и удостоверения, а так же обладающими необходимыми знаниями и опытом работы с данным оборудованием.

При правильном монтаже насос не требует обслуживания во время эксплуатации. При длительном перерыве в работе насоса перед очередным запуском необходимо убедиться, что не произошло блокирование вала отложениями извести или другими механическими примесями.



**ВНИМАНИЕ!** Пробный запуск осуществляйте на холодной системе.

Перед включением необходимо убедиться, что насос заполнен водой и воздух удален из системы.

## ВЫВОД ИЗ ЭКСПЛУАТАЦИИ

Для того, чтобы вывести насос WRE из эксплуатации, необходимо перевести сетевой выключатель в положение «Отключено».

Все электрические линии, расположенные до сетевого выключателя, находятся под напряжением. Поэтому, чтобы предотвратить случайное или несанкционированное включение оборудования, необходимо заблокировать сетевой выключатель.

### Защита от низких температур

Если насос в холодное время не эксплуатируется, нужно принять необходимые меры для предотвращения повреждений от воздействия низких температур.

## САМОДИАГНОСТИКА НЕИСПРАВНОСТЕЙ



**ПРЕДУПРЕЖДЕНИЕ!** Перед началом любых работ с насосом убедитесь, что электропитание отключено, и не может произойти его случайное включение.



**ПРЕДУПРЕЖДЕНИЕ!** Необходимо предусмотреть меры по защите персонала от травм и предотвращению порчи оборудования жидкостью, вытекающей из насоса при проведении работ по техническому обслуживанию и поисках неисправности.

Неисправность	Возможная причина	Решение
Не получается включить насос	Сгорел предохранитель	Замените предохранитель
	Автоматический выключатель, управляемый током или напряжением - разомкнут	Включите автомат
	Неисправность двигателя насоса	Замените двигатель насоса (обратитесь в Сервисный центр Wellmix)
	Недостаточное напряжение	Проверьте, находится ли мощность в указанных пределах
	Двигатель заблокирован	Удалите грязь из насосной части
Шум в системе	Воздух в системе	Удалите воздух из системы
	Чрезмерный поток	Давление на выходе насоса низкое
Шум в насосе	Воздух в двигателе насоса	Удалите воздух из системы
Недостаточное тепло	Низкая производительность	Увеличьте напор насоса



**ВНИМАНИЕ!** Прежде чем искать неисправность, проконтролируйте, что насос отключён от питания. После устранения неисправности, подключите питание и перезапустите насос. Отображение неисправностей.

Если насос в холодное время не эксплуатируется, нужно принять необходимые меры для предотвращения повреждений от воздействия низких температур.

Отображение неисправностей	Расшифровка
P1	Защита от повышенного напряжения сети.
P2	Защита от пониженного напряжения сети
P3	Защита от перегрузки по току, автоматически перезапуститься в течении 5 сек.
P4	Защита от работы без теплоносителя (не допускайте сухого хода насоса)
P5	Блокировка насоса (защита от перегрузки)
P6	Защита от сбоя при запуске
P7	Защита от отсутствия фазы
P8	Защита от перегрева, система выключается и автоматически возобновит работу после падения температуры.
P9	Защита от перегрева, температура системы выше определённого диапазона, мощность системы падает в четыре раза (насос не останавливается), если температура системы продолжает повышаться, включается защита от перегрева, если температура падает, система вернётся к нормальной работе.

### **К критическим отказам может привести:**

- некорректное электрическое подключение;
- неправильное хранение оборудования;
- повреждение или неисправность электрической/ гидравлической/ механической системы;
- повреждение или неисправность важнейших частей оборудования;
- нарушение правил и условий эксплуатации, обслуживания, монтажа, контрольных осмотров.

Для предотвращения ошибочных действий, персонал должен быть внимательно ознакомлен с настоящим руководством по монтажу и эксплуатации.

При возникновении аварии, отказа или инцидента необходимо неза-

медлительно остановить работу оборудования и обратиться в сервисный центр.

## **УТИЛИЗАЦИЯ ИЗДЕЛИЯ**

Данное изделие и детали должны быть утилизированы в соответствии с требованиями местной муниципальной или частной службы сбора мусора, и в соответствии с требованиями местного законодательства в области экологии.

### **Срок службы**

Срок службы оборудования - 10 лет. Эксплуатация оборудования по назначению отличному от требований настоящего документа не допускается.

Работы по продлению срока службы оборудования должны проводиться в соответствии с требованиями законодательства без снижения требований безопасности для жизни и здоровья людей, охраны окружающей среды.

Назначенный срок хранения - 1 год

### **Гарантийные обязательства:**

24 месяца с даты продажи. Гарантия распространяется на оборудование установленное в соответствии с правилами транспортировки, хранения, монтажа и эксплуатации. Претензии по качеству принимаются в период гарантийного срока только при наличии Гарантийного талона, а также при предъявлении фото и видео файлов установленного на системе оборудования.

### **Информация о подтверждении соответствия**

Декларация соответствия № ЕАЭС N RU Д-CN.PA05.B.07983/23

Дата регистрации декларации соответствия - 30.06.2023

Код ТН ВЭД ЕАЭС: 8413703000,8413702100

ТР ТС 004/2011,ЕАС

### **Изготовитель**

Wellmix pump industrial

### **Адрес**

Китай, №2, Shenga road, Zeguo Town, Wenling City, Zhejiang.

**Редакция от 26.06.2026**

+7 (3822) 908-388  
info@wellmix-pump.ru wellmix-pump.ru  
веллмикс.рф

Для использования в качестве ознакомительного материала.  
Возможны технические изменения.