

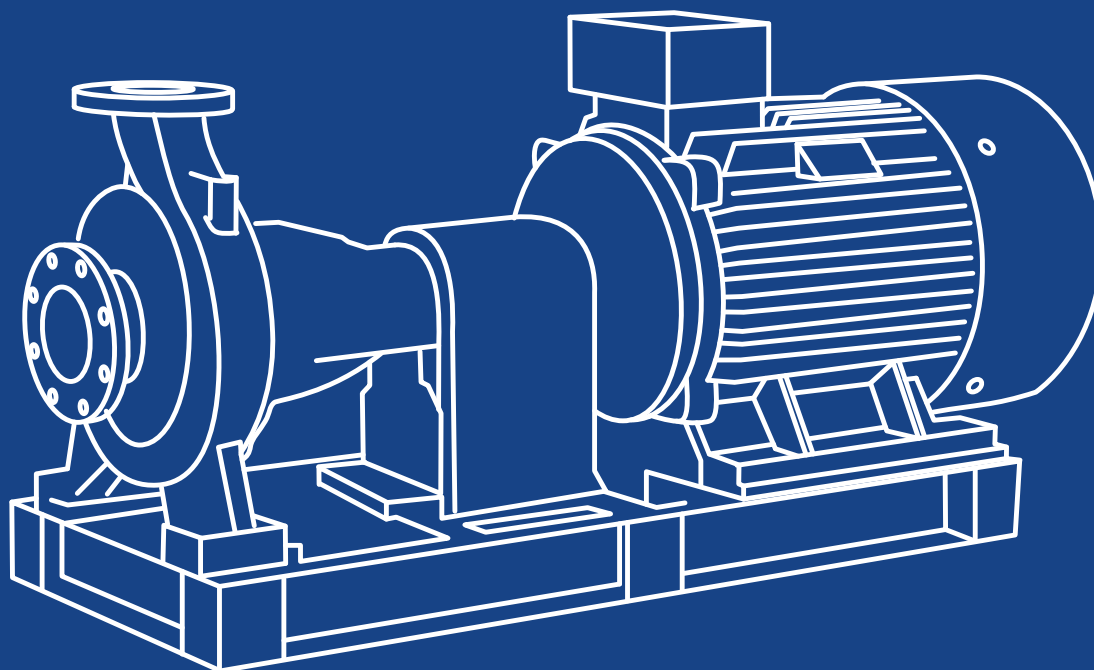
ТАНК | Томская Арматурно-Насосная Компания

Wellmix

НАСОСНОЕ
ОБОРУДОВАНИЕ

НАСОСЫ КОНСОЛЬНОГО ТИПА

NKW



СОДЕРЖАНИЕ

Общие сведения.....	3
Особенности конструкции.....	3
Области применения.....	3
Модельный ряд.....	4
Расшифровка обозначения.....	5
Условия эксплуатации.....	5
Конструкция.....	6
Электродвигатель.....	7
Подбор насосов.....	7
Диаграммы характеристик и технические данные.....	12
NKW 65- /2.....	10
NKW 80- /2.....	20
NKW 100- /2.....	30
NKW 125- /2.....	40
NKW 150- /2.....	48
NKW 200- /2.....	56
NKW 80- /4.....	62
NKW 100- /4.....	70
NKW 125- /4.....	80
NKW 150- /4.....	90
NKW 200- 4.....	100
NKW 250- /4.....	106
NKW 300- /4.....	114

ОБЩИЕ СВЕДЕНИЯ

NKW – серия горизонтальных одноступенчатых насосов консольного типа с сухим ротором и фланцевым присоединением. Двигатель, насосная часть и соединительная муфта установлена на общей раме.

Насосы предназначены для перекачивания чистой воды и жидкостей, химически не агрессивных к материалам насоса, в том числе раствора этиленгликоля до 50%. Температура перекачиваемой жидкости от -10 °С до +120 °С.

Размеры и номинальные характеристики соответствуют стандарту EN 733.

Серия NKW включает в себя насосы с 2-полюсным и с 4-полюсным электродвигателями. Производительность насосов с 2-полюсным электродвигателем достигает 1000 м³/ч, максимальный напор – 164 м. Производительность насосов с 4-полюсным электродвигателем достигает 1500 м³/ч и напора 72 м.

ОСОБЕННОСТИ КОНСТРУКЦИИ

- всасывающий и напорный патрубки разных диаметров
- механическое торцевое уплотнение вала
- катафорезное покрытие всех чугунных деталей насосной части
- 2-х и 4-х полюсные электродвигатели
- проточная часть и электродвигатель монтируются на общем рамном основании
- рабочее колесо чугун/нержавеющая сталь (исполнение по запросу)
- встроенный биметаллический термодатчик в насосах мощностью 55 кВт и выше. В насосах с двигателем до 55 кВт датчик может быть установлен по запросу
- датчик температуры двигателя РТС либо РТ100 (по запросу)

ОБЛАСТИ ПРИМЕНЕНИЯ

- системы повышения давления в коммунальном водоснабжении
- системы повышения давления в производственных зданиях
- системы водоподготовки
- системы пожаротушения
- перекачивание жидкости в системах отопления, кондиционирования, вентиляции
- системы орошения
- циркуляция в климатических системах

МОДЕЛЬНЫЙ РЯД

Насосы с 2-полюсным электродвигателем

Табл. 1

Параметр	Модель					
	65-50	80-65	100-80	125-100	150-125	200-150
Номинальный расход, м³/ч	52-81	75-153	77-200	144-305	235-520	500-760
Номинальный напор, м	12-140	14-127	14-130	28-131	34-123	41-110
Температура перекачиваемой жидкости, °С	-10...+120					
Максимальный КПД, %	56-78	67-79	70-80	76-80	76-79	75-80
Максимальное давление, бар	20					
Мощность эл/двигателя, кВт	2,2-30,0	4,0-90,0	4,0-110,0	15,0-160,0	45,0-250,0	75,0-355,0
Биметаллические термодатчики в двигателе	Двигатели мощностью 55 кВт и выше - устанавливаются всегда Двигатели мощностью до 55 кВт - по запросу					
Фланец всасывающего патрубка, DN	65	80	100	125	150	200
Фланец напорного патрубка, DN	50	65	80	100	125	150

Насосы с 4-полюсным электродвигателем

Табл. 2

Параметр	Модель						
	80-65	100-80	125-100	150-125	200-150	250-200	300-250
Номинальный расход, м³/ч	45-81	73-145	70-184	120-325	290-500	560-730	850-1200
Номинальный напор, м	5-34	5-49	5-56	10-54	11-58	17-50	25-57
Температура перекачиваемой жидкости, °С	-10...+120						
Максимальный КПД, %	68-73	72-79	68-78	76-81	74-81	80-83	79-83
Максимальное давление, бар	16						
Мощность эл/двигателя, кВт	1,1-15,0	1,5-37,0	2,2-55,0	5,5-90,0	11,0-132,0	37,0-180,0	90,0-250,0
Биметаллические термодатчики в двигателе	Двигатели мощностью 55 кВт и выше - устанавливаются всегда Двигатели мощностью до 55 кВт - по запросу						
Фланец всасывающего патрубка, DN	80	100	125	150	200	250	300
Фланец напорного патрубка, DN	65	80	100	125	150	200	250

РАСШИФРОВКА ОБОЗНАЧЕНИЯ

Пример обозначения: NKW 80-65-250-22,0/2-380-G-BQQE

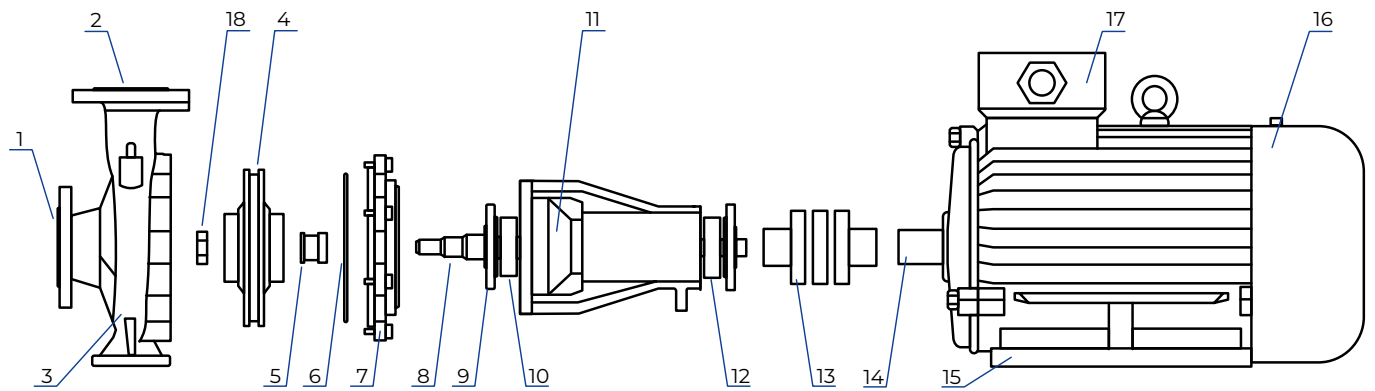
	NKW	80	-65	-250	-22,0	/2	-380	- G	BQQE
Консольный одноступенчатый насос									
Номинальный диаметр всасывающего патрубка (DN)									
Номинальный диаметр напорного патрубка (DN)									
Номинальный диаметр рабочего колеса, мм Н - низконапорное рабочее колесо									
Номинальная мощность двигателя, кВт									
Количество полюсов электродвигателя									
Напряжение питания электродвигателя, В									
Материал рабочего колеса G - чугун S - нержавеющая сталь (по запросу)									
Код типа торцевого уплотнения и резиновых деталей В - сильфонного типа Q - карбид кремния E - EPDM									

УСЛОВИЯ ЭКСПЛУАТАЦИИ

Насос не предназначен для установки в условиях воздействия агрессивных и взрывоопасных сред. Относительная влажность воздуха не должна превышать 95%, температура окружающей среды должна находиться в диапазоне от -10 °С до +50 °С.

Если температура окружающей среды превышает рекомендованную максимальную температуру, или высота над уровнем моря значительна, то эксплуатировать электродвигатель в режиме полной нагрузки не рекомендуется по причине недостаточного охлаждения. В таких случаях необходимо использовать электродвигатель большей мощности.

КОНСТРУКЦИЯ



№	Деталь
1	Фланец всасывающего патрубка
2	Фланец напорного патрубка
3	Корпус насоса
4	Рабочее колесо
5	Торцевое уплотнение
6	Уплотнительное кольцо
7	Крышка корпуса насоса
8	Вал насоса
9	Крышка подшипника
10	Подшипник
11	Корпус подшипникового узла
12	Подшипник
13	Муфта соединительная
14	Вал двигателя
15	Электродвигатель
16	Кожух вентилятора элетродвигателя
17	Клеммная коробка
18	Гайка рабочего колеса

ЭЛЕКТРОДВИГАТЕЛЬ

Насосы NKW оснащаются стандартными электродвигателями закрытого типа с вентиляторным охлаждением. Частота вращения составляет 2900 об/мин (2-полюсные) или 1450 об/мин (4-полюсные). Мощность 2-полюсных двигателей составляет от 1,5 до 315 кВт, мощность 4-полюсных двигателей - от 1,1 до 250 кВт.

Питание электродвигателя осуществляется от сети с напряжением 380В и частотой 50 Гц.

Степень пыле- и влаго-защиты: IP55, класс F.

Электродвигатели мощностью 55 кВт и выше оснащены биметаллическими термодатчиками, до 55 кВт датчики могут быть установлены по запросу. При нагреве обмоток до 150 °С происходит размыкание контактов датчика. При последующем охлаждении ниже 150 °С контакты замыкаются. Оборудование для аварийного отключения насоса по сигналу с датчика устанавливается в шкафу управления (в комплект не входит).

Опционально электродвигатели оснащаются датчиками РТС с температурой срабатывания 150 °С или датчиками РТ100

ПОДБОР НАСОСОВ

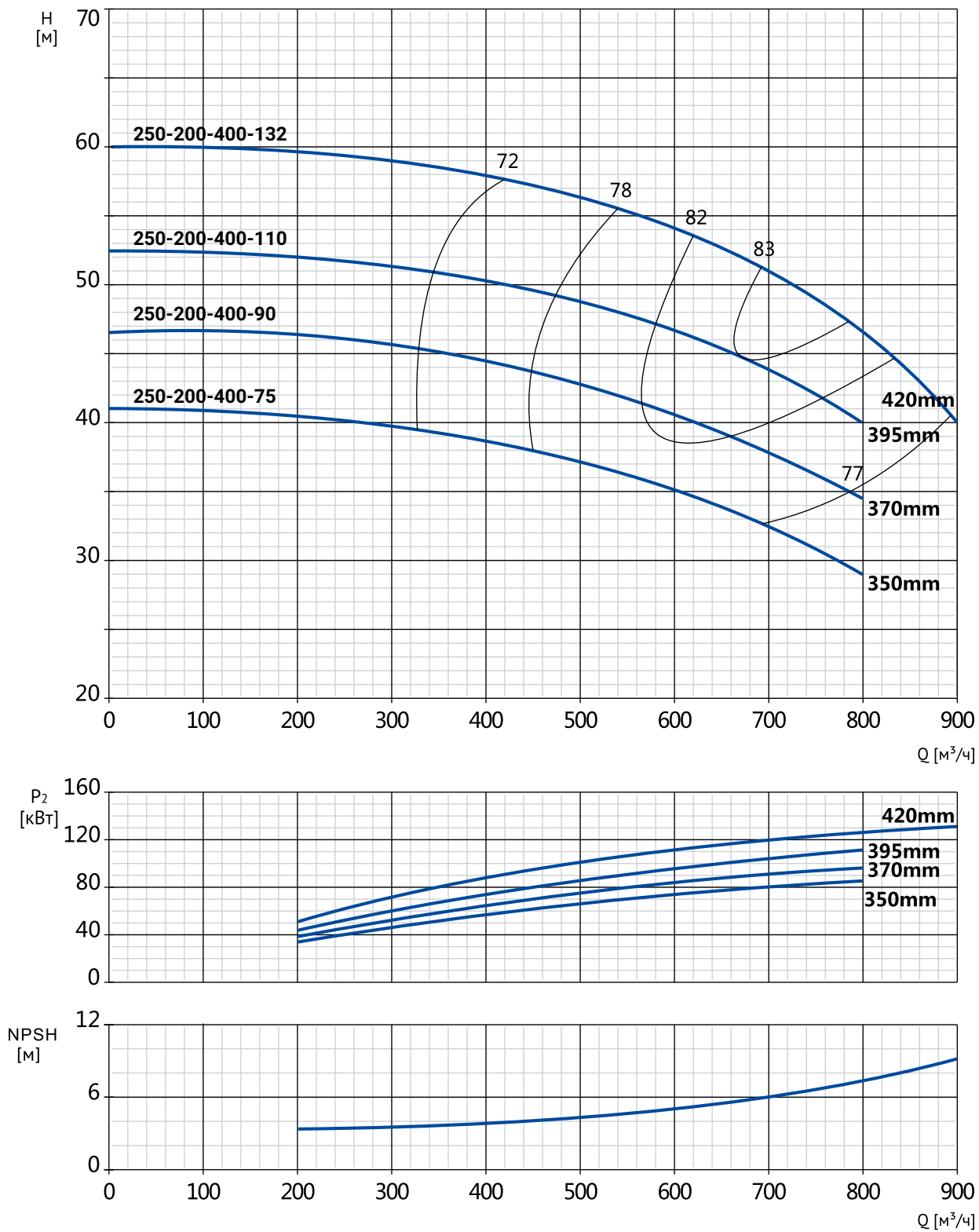
При подборе насоса необходимо учитывать следующие данные:

- требуемые расход и давление;
- потери давления из-за перепада высот (H_{geo});
- потери на трение в трубопроводе (H_{ff});
- КПД в рабочей точке;
- значение NPSH.

РАБОЧАЯ ТОЧКА НАСОСА

Исходя из значений необходимых расхода и напора, можно выбрать подходящую линейку насосов из серии NKW по табл.1 и табл.2 (стр. 5). Модель насоса из подходящей линейки выбирается на основе графиков характеристик, приведённых в разделе «Диаграммы характеристик и технические данные».

Рис. 4. Пример графиков напор-расход, мощность, КПД, NPSH



КПД

При выборе насоса необходимо стремиться к тому, чтобы выбранный насос работал в режиме максимального КПД. Перед определением КПД необходимо определить схему работы насоса.

Если предполагается схема работы насоса при постоянном расходе, то следует выбирать такой насос, у которого КПД в данной точке наиболее близок к максимальному.

Если же предполагается схема работы насоса с изменяющимися характеристиками или в условиях переменного водопотребления, то необходимо выбирать такой насос, у которого наибольший КПД достигается в пределах рабочего диапазона, в котором насос эксплуатируется большую часть своего рабочего времени.

Если типоразмер насоса выбран на основании максимального расхода, то важно, чтобы рабочая точка всегда находилась справа на характеристике КПД (η) для того, чтобы поддерживать КПД на высоком уровне при падении расхода.

Давление на входе в насос и максимальное давление.

Максимальное давление складывается из давления работы насоса при нулевой подаче (на закрытую задвижку) и давления на входе насоса. Максимальное давление не должно превышать значения, указанного в табл. 1 и табл. 2.

РАСЧЁТ МИНИМАЛЬНОГО ДАВЛЕНИЯ НА ВХОДЕ В НАСОС – NPSH

Расчёт входного давления «Н» рекомендуется в следующих ситуациях:

- при высокой температуре жидкости;
- когда фактический расход значительно превышает расчетный;
- когда всасывающий трубопровод имеет большую протяженность;
- когда существует значительное сопротивление на входе (фильтры, клапаны и т.п.);
- при низком давлении в системе.

Чтобы избежать кавитации убедитесь, что давление на входе в насос больше минимально допустимого.

Максимальная глубина всасывания «Н» в метрах может быть рассчитана следующим образом:

$H = P_b \times 10,2 - NPSH - H_f - H_v - H_s$, где

P_b – барометрическое давление, бар

(на уровне моря барометрическое давление может быть принято равным 1 бар)

$NPSH$ – параметр насоса, характеризующий всасывающую способность, м (может быть получен по кривой NPSH при максимальном расходе насоса)

H_f – потери на трение во всасывающей трубе, м

H_v - давление насыщенных паров жидкости, м

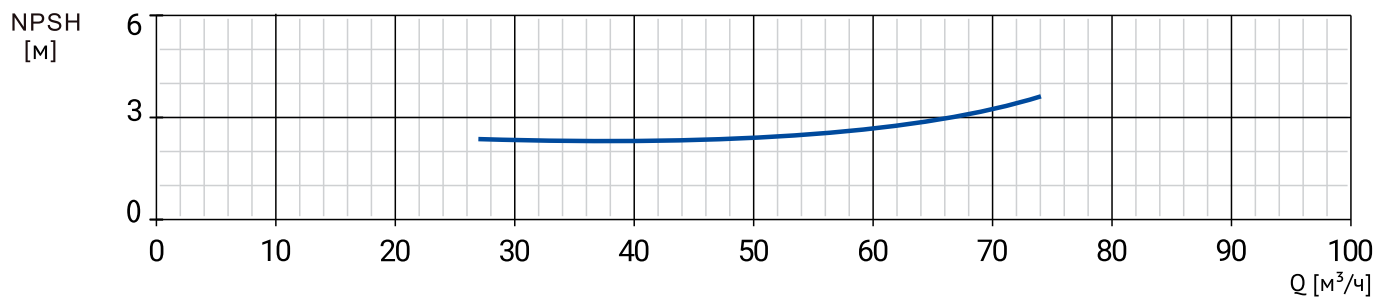
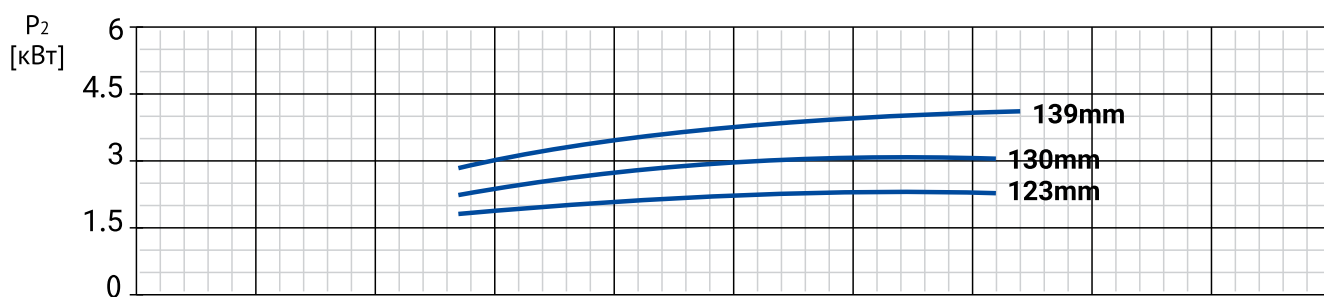
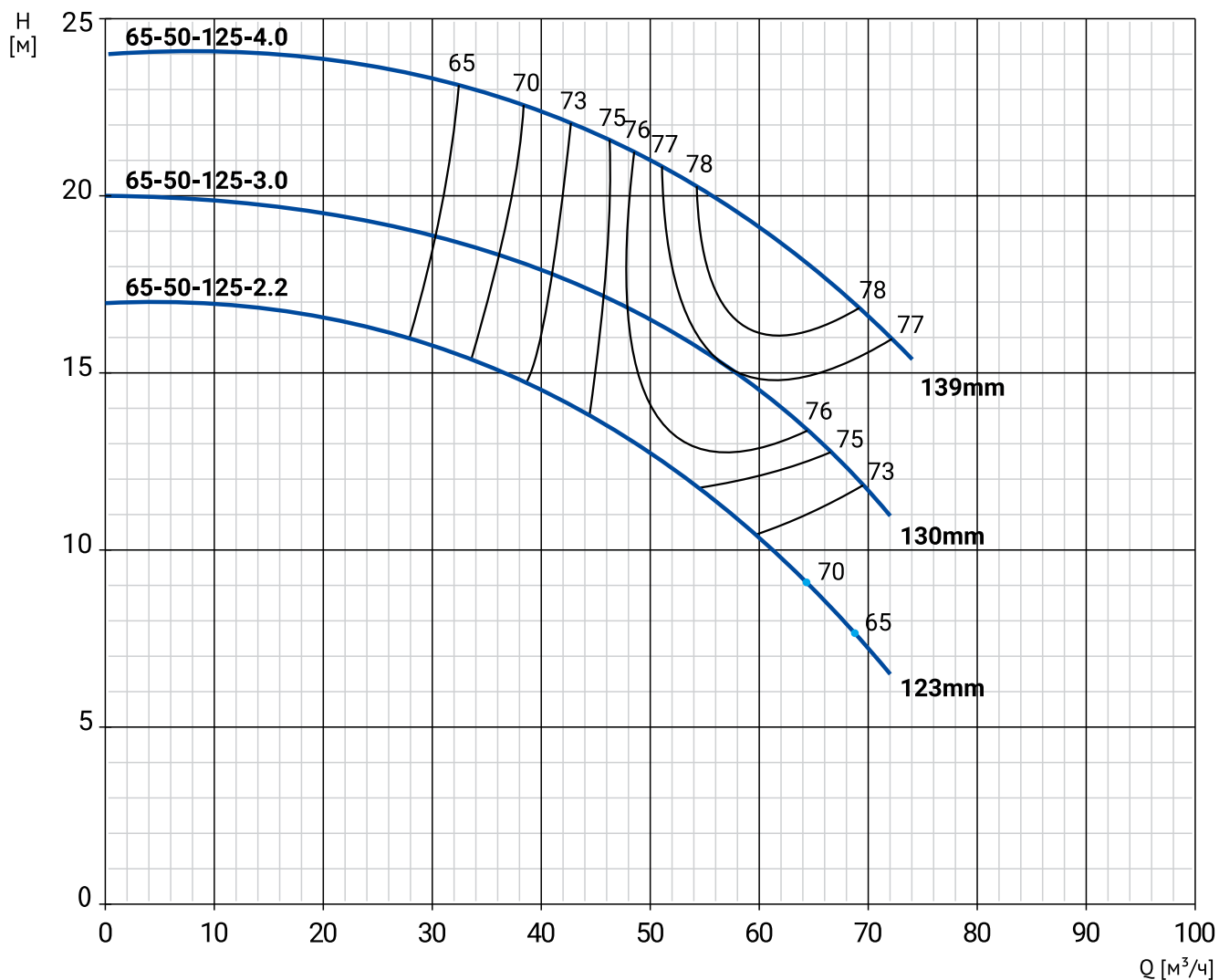
(может быть получено по таблице давления насыщенных паров, которое зависит от температуры жидкости)

H_s - запас (минимум 0,5 м столба жидкости), м

Если в результате расчётов значение «Н» получилось положительным, то необходимо, чтобы давление на входе в насос было не ниже данного значения.

Если значение «Н» получилось отрицательным, то необходимо чтобы разрежение на входе в насос было не более рассчитанного значения.

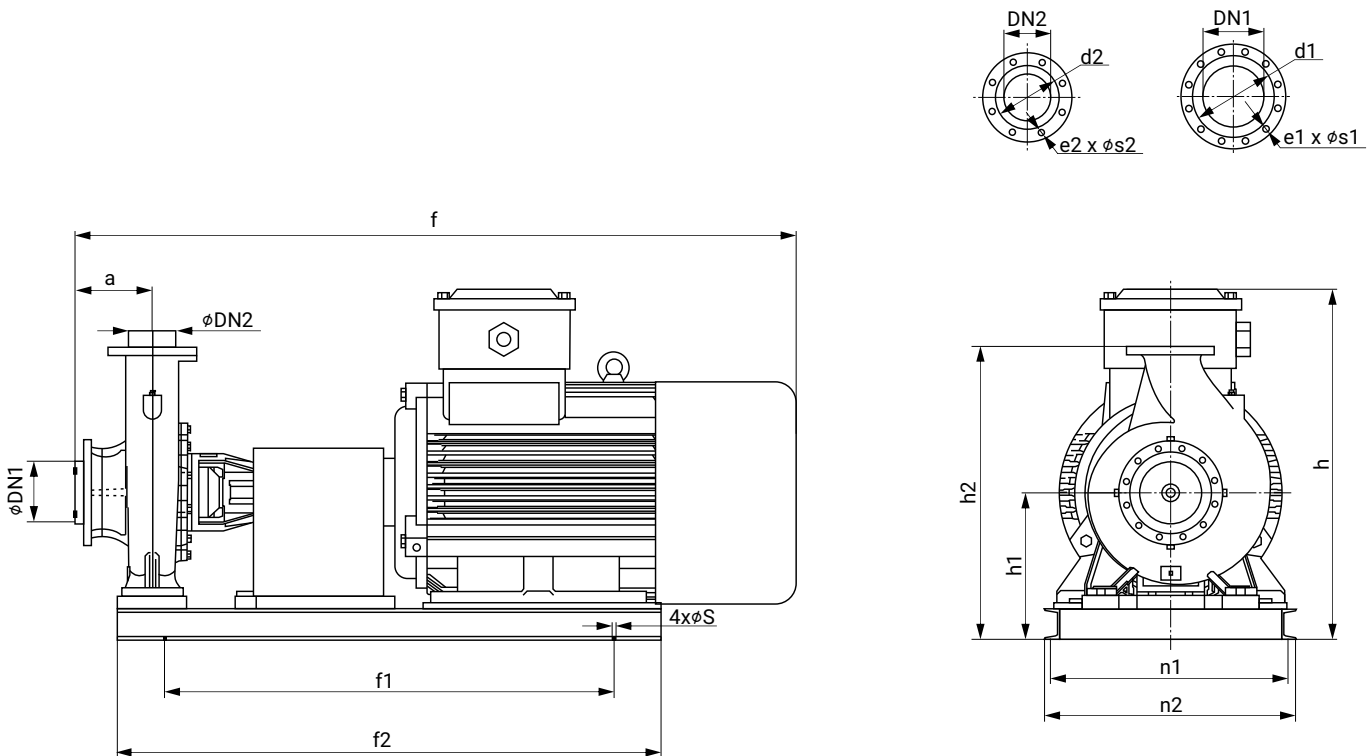
NKW 65-50-125/2



Модель	Артикул	Р, кВт	Сила тока, А	Qном, м³/ч	Н ном, м	Масса, кг
NKW 65-50-125-2,2_2	26069999	2,2	4,7	52	12	74*
NKW 65-50-125-3_2	26069998	3	6,2	56	15,5	89*
NKW 65-50-125-4_2	26069997	4	8	61	18,7	102*

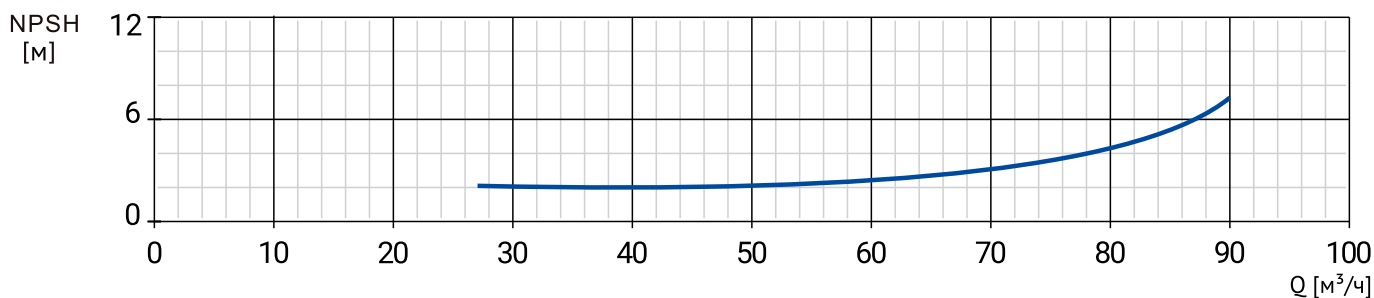
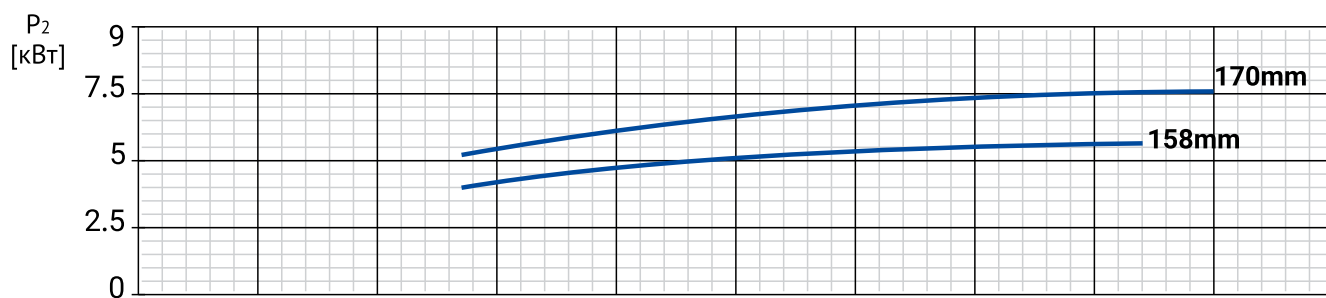
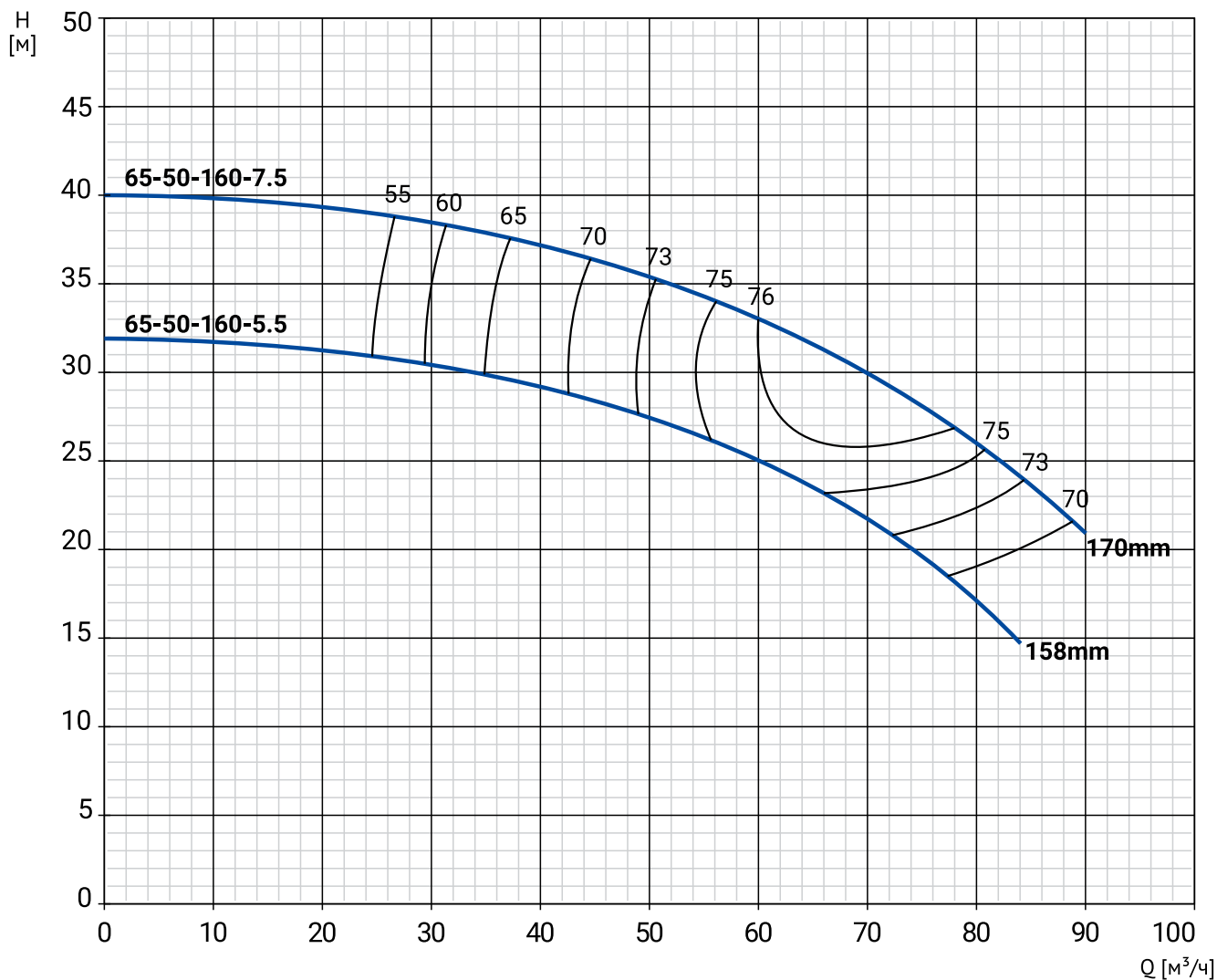
* - ориентировочное значение

РАЗМЕРЫ



Модель	Габаритные и присоединительные размеры, мм																		
	a	f	f1	f2	h	h1	h2	n	n1	n2	φs	ØDN1	e1	φs1	φd1	ØDN2	e2	φs2	φd2
NKW 65-50-125-2,2_2	102	835	650	750	355	183	355	-	345	380	18	65	4	18	145	50	4	18	125
NKW 65-50-125-3_2	102	875	650	750	365	183	355	-	345	380	18	65	4	18	145	50	4	18	125
NKW 65-50-125-4_2	102	890	650	750	373	183	352	-	345	380	18	65	4	18	145	50	4	18	125

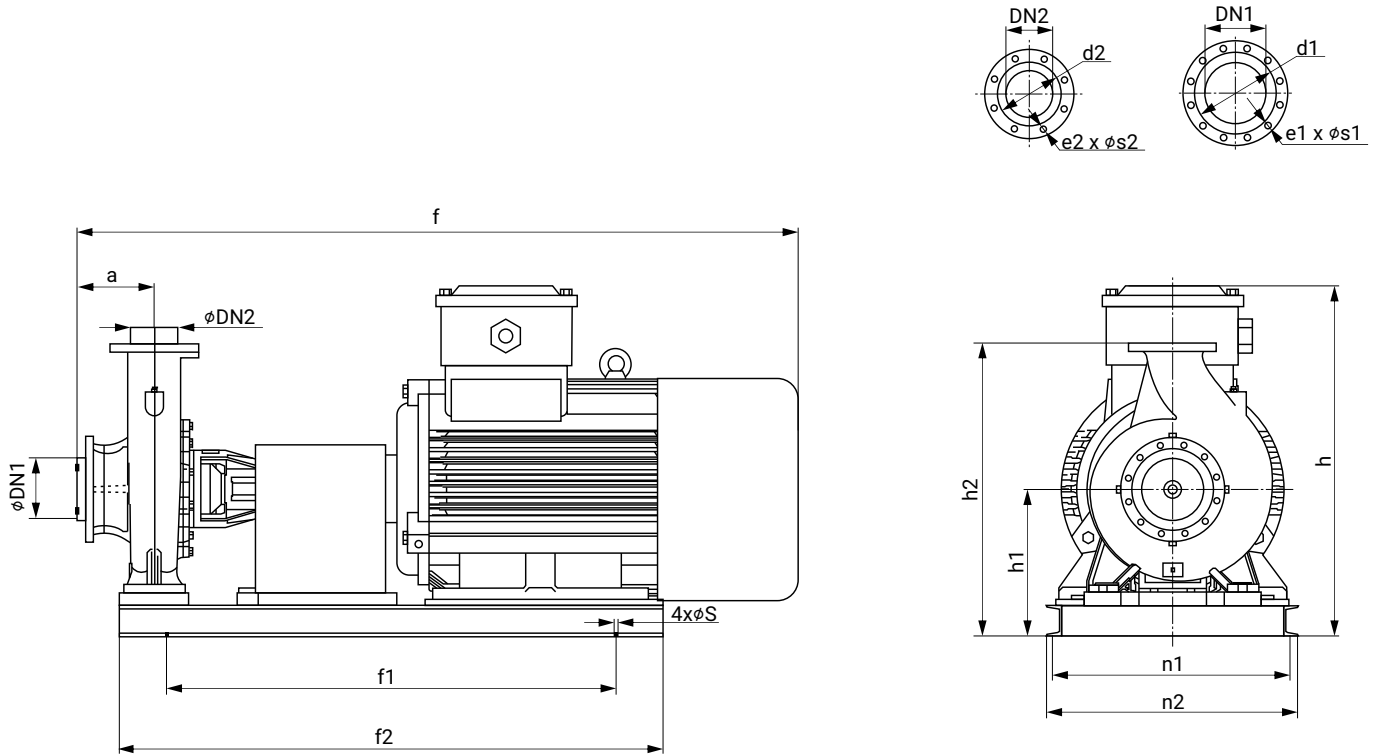
NKW 65-50-160/2



Модель	Артикул	Р, кВт	Сила тока, А	Qном, м³/ч	Н ном, м	Масса, кг
NKW 65-50-160-5,5_2	26069996	5,5	10,9	60	25	117*
NKW 65-50-160-7,5_2	26069995	7,5	14,5	68	30,5	135*

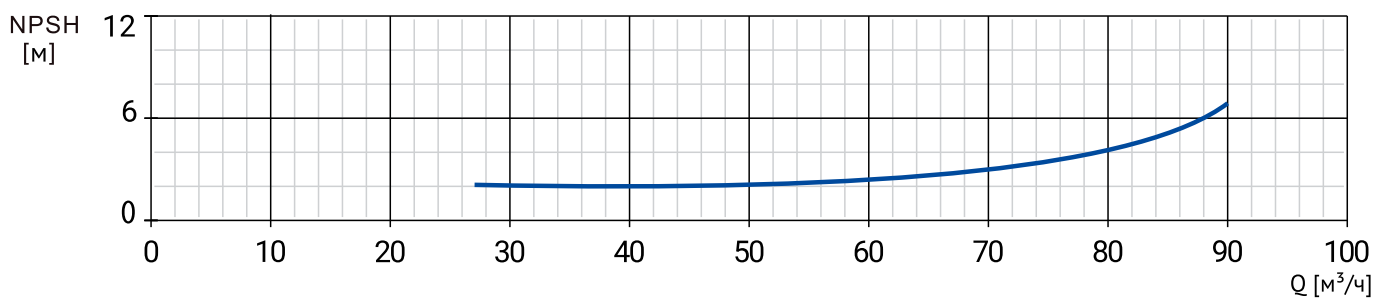
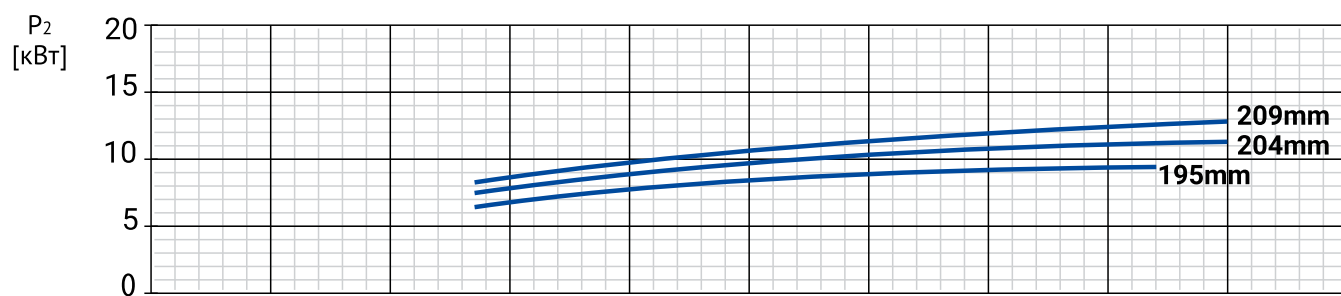
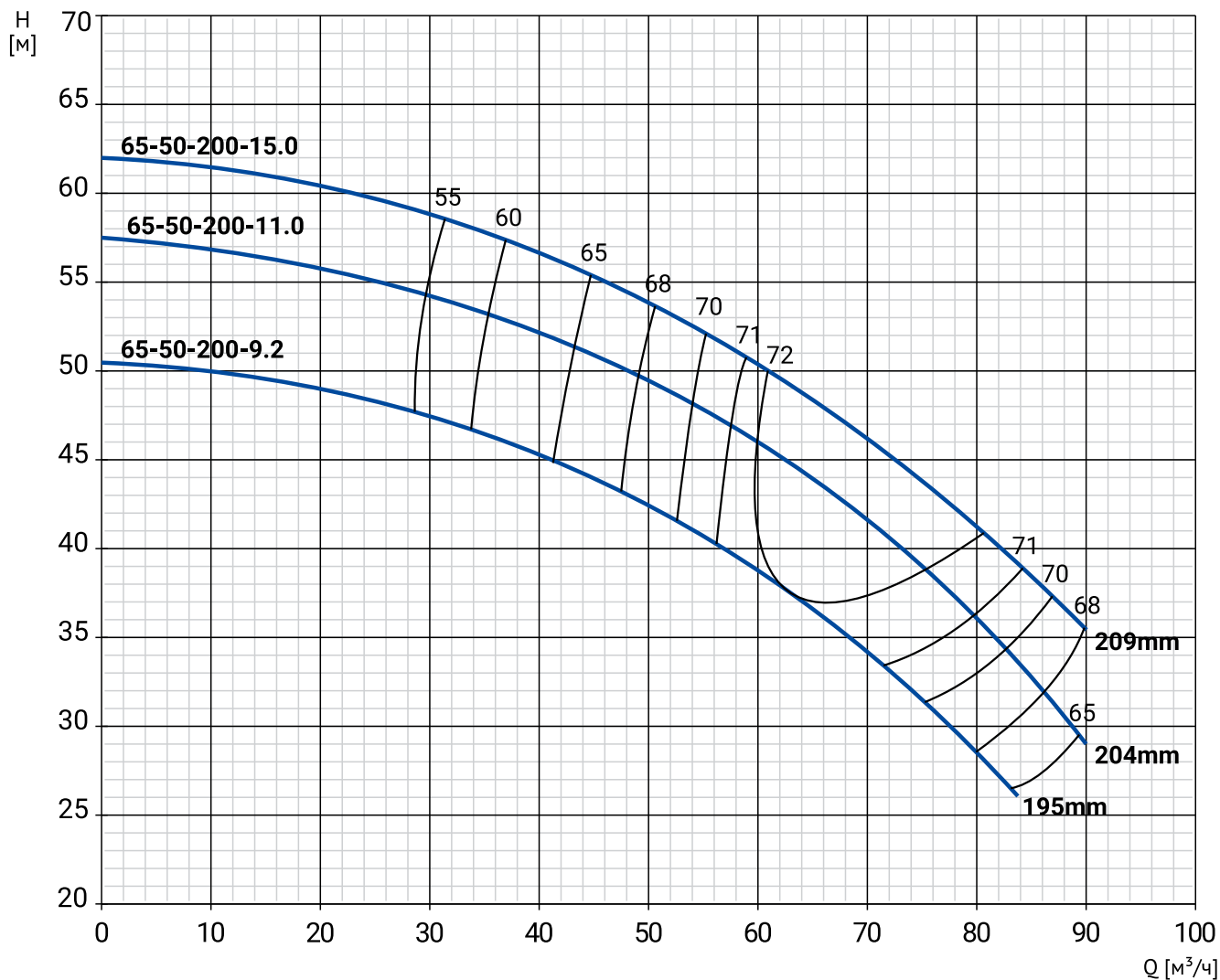
* - ориентировочное значение

РАЗМЕРЫ



Модель	Габаритные и присоединительные размеры, мм																		
	a	f	f1	f2	h	h1	h2	n	n1	n2	Øs	ØDN1	e1	Øs1	Ød1	ØDN2	e2	Øs2	Ød2
NKW 65-50-160-5,5_2	104,5	960	650	800	422	212	395	-	375	410	18	65	4	18	145	50	4	18	125
NKW 65-50-160-7,5_2	104,5	958	650	800	422	212	395	-	375	410	18	65	4	18	145	50	4	18	125

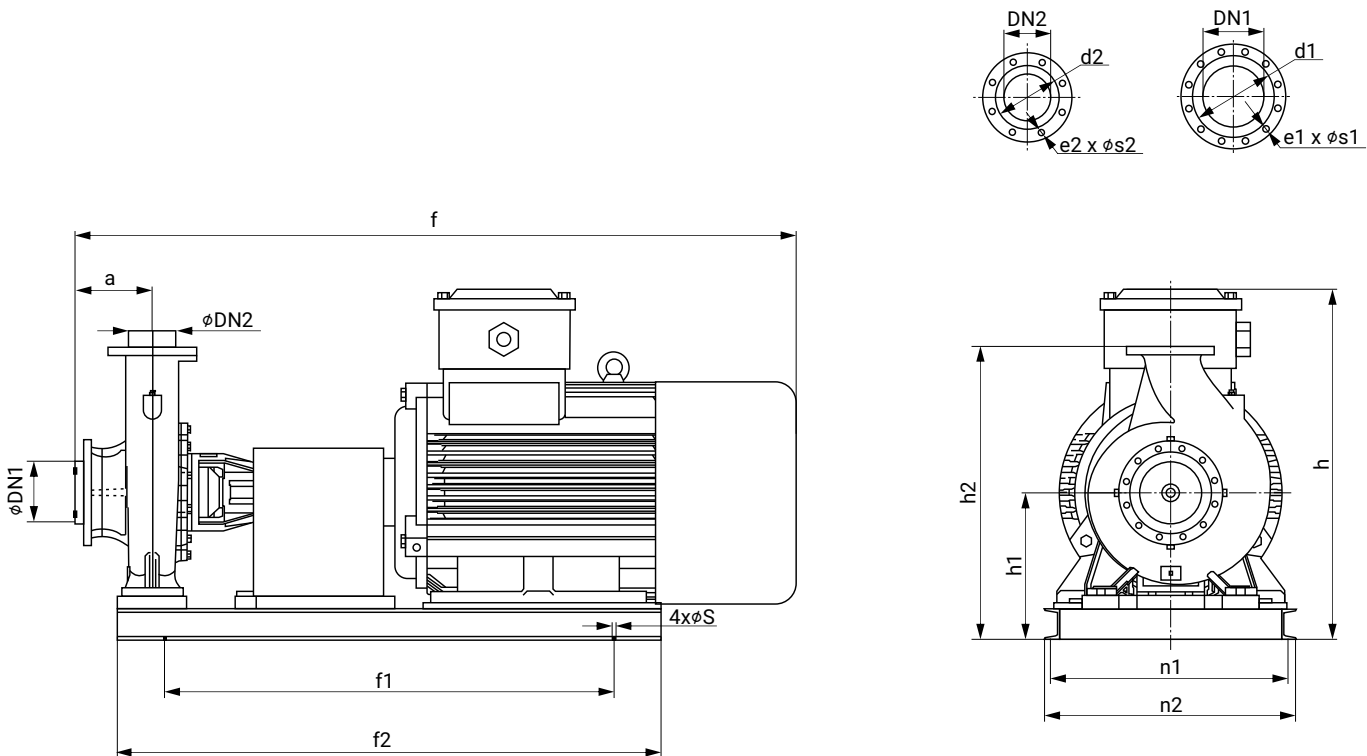
NKW 65-50-200/2



Модель	Артикул	Р, кВт	Сила тока, А	Qном, м³/ч	Н ном, м	Масса, кг
NKW 65-50-200-9,2_2	26069994	9,2	17,3	61	38	169*
NKW 65-50-200-11_2	26069993	11	21	60	46	205*
NKW 65-50-200-15_2	26069992	15	28,4	61	49,5	218*

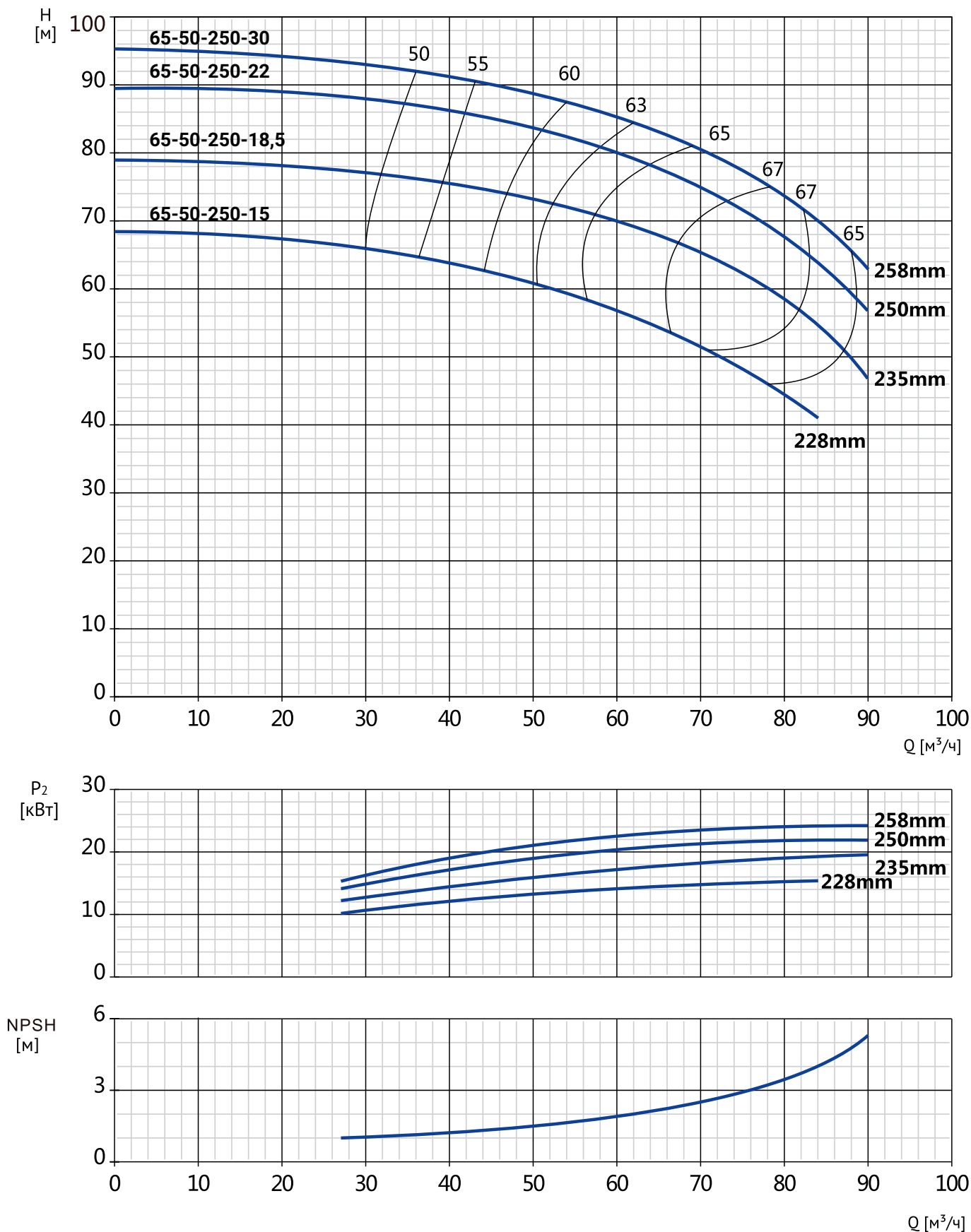
* - ориентировочное значение

РАЗМЕРЫ



Модель	Габаритные и присоединительные размеры, мм																		
	a	f	f1	f2	h	h1	h2	n	n1	n2	φs	φDN1	e1	φs1	φd1	φDN2	e2	φs2	φd2
NKW 65-50-200-9,2_2	104,5	1000	750	900	440	235	440	-	400	430	18	65	4	18	145	50	4	18	125
NKW 65-50-200-11_2	104,5	1139	850	1000	440	235	440	-	395	430	18	65	4	18	145	50	4	18	125
NKW 65-50-200-15_2	104,5	1139	850	1000	440	235	440	-	395	430	18	65	4	18	145	50	4	18	125

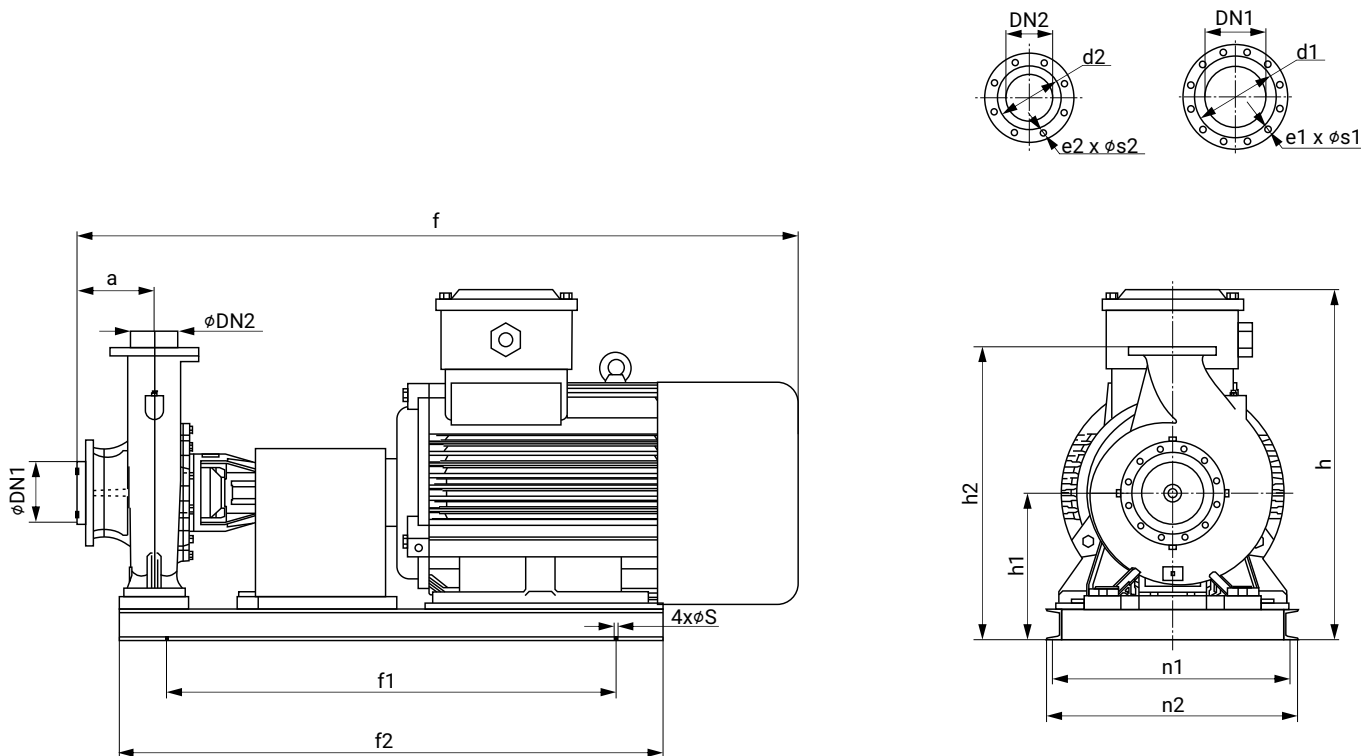
NKW 65-50-250/2



Модель	Артикул	Р, кВт	Сила тока, А	Qном, м³/ч	Н ном, м	Масса, кг
NKW 65-50-250-15_2	26069991	15	28,4	63	52	225*
NKW 65-50-250-18,5_2	26069990	18,5	34,7	71	62	250*
NKW 65-50-250-22_2	26069989	22	41,1	78	69	302*
NKW 65-50-250-30_2	26069988	30	55,7	80	74	385*

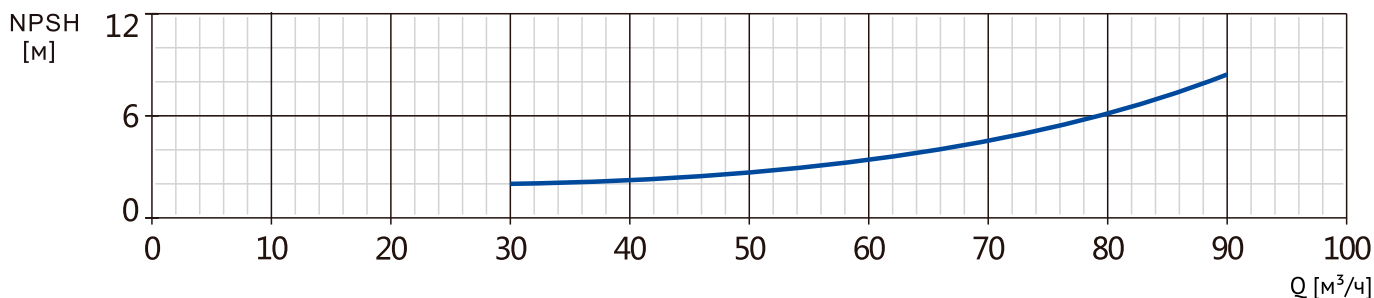
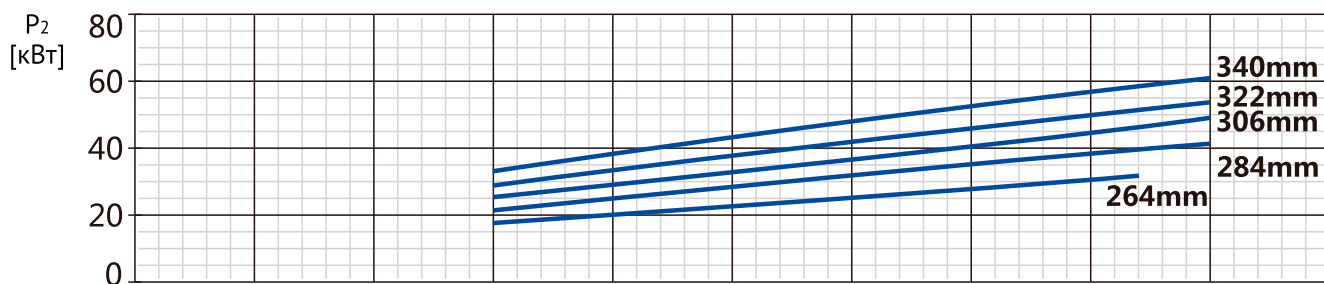
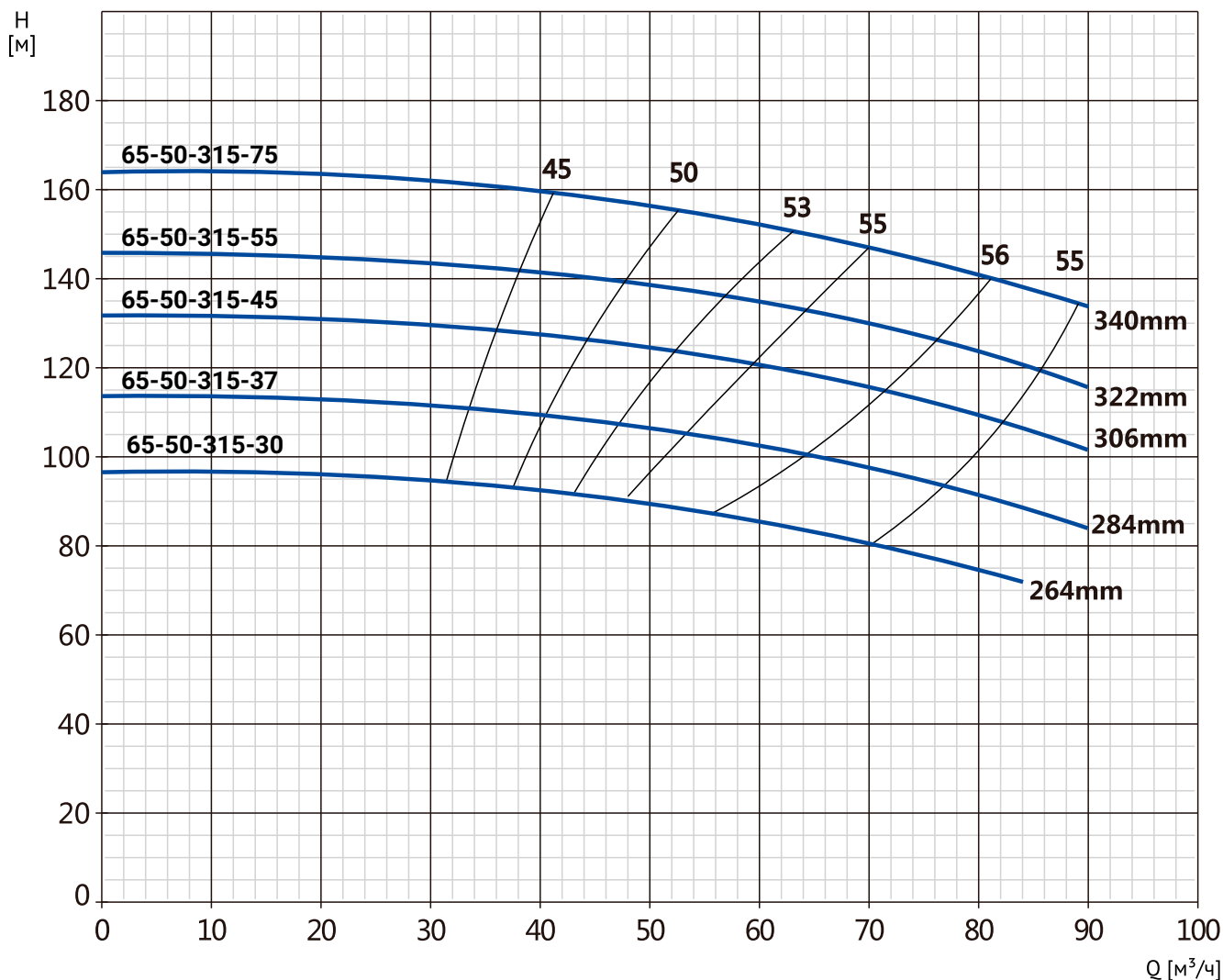
* - ориентировочное значение

РАЗМЕРЫ



Модель	Габаритные и присоединительные размеры, мм																		
	a	f	f1	f2	h	h1	h2	n	n1	n2	ø _s	ØDN1	e1	ø _{s1}	ød1	ØDN2	e2	ø _{s2}	ød2
NKW 65-50-250-15_2	102	1150	850	1000	490	235	465	-	400	430	18	65	4	18	145	50	4	18	125
NKW 65-50-250-18,5_2	102	1202	900	1050	491	235	465	-	400	430	18	65	4	18	145	50	4	18	125
NKW 65-50-250-22_2	102	1235	900	1050	515	235	465	-	415	450	18	65	4	18	145	50	4	18	125
NKW 65-50-250-30_2	102	1305	1050	1200	565	260	490	-	480	520	18	65	4	18	145	50	4	18	125

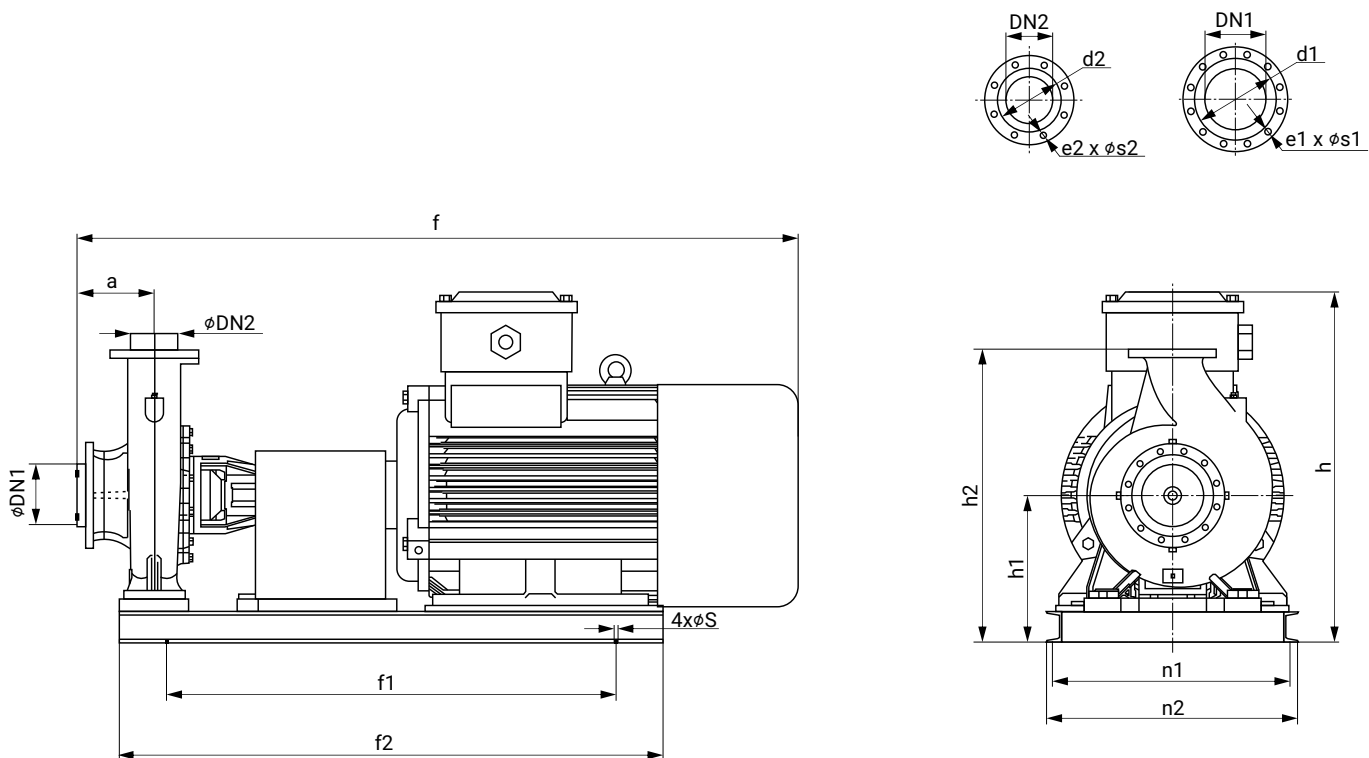
NKW 65-50-315/2



Модель	Артикул	Р, кВт	Сила тока, А	Qном, м³/ч	Н ном, м	Масса, кг
NKW 65-50-315-30_2	26069987	30	55,7	56	87	437*
NKW 65-50-315-37_2	26069986	37	68,3	64	100	462*
NKW 65-50-315-45_2	26069985	45	82,7	72	115	537*
NKW 65-50-315-55_2	26069984	55	98,5	76	126	654*
NKW 65-50-315-75_2	26069983	75	134	81	140	827*

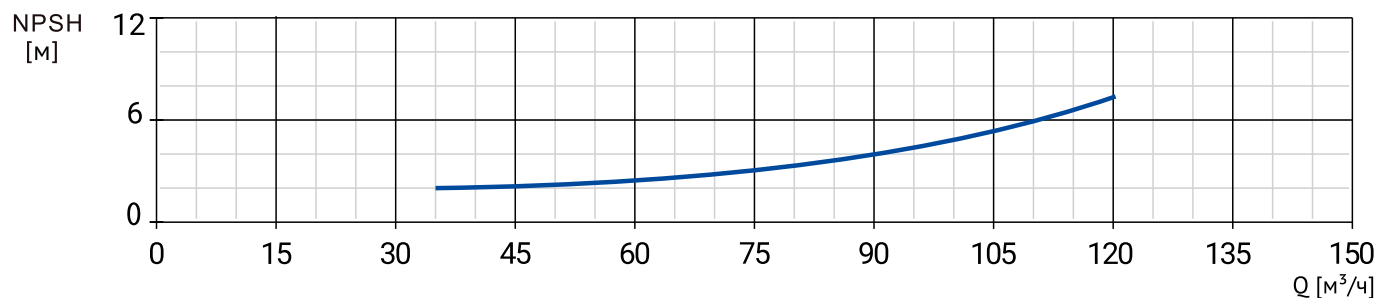
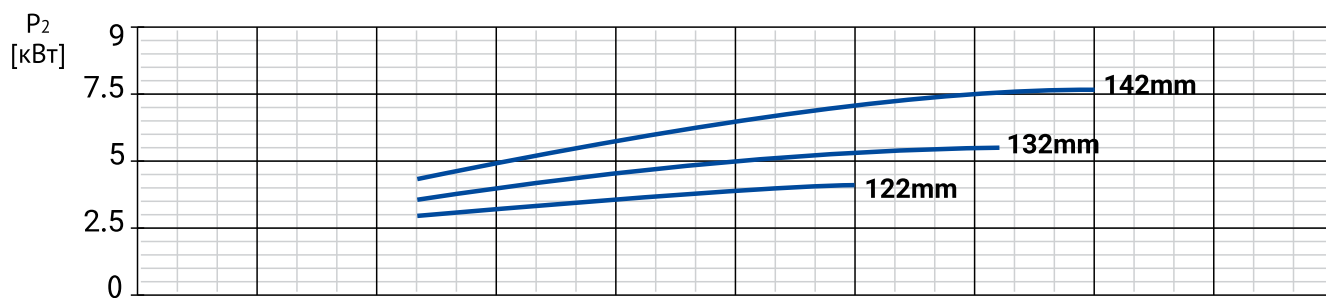
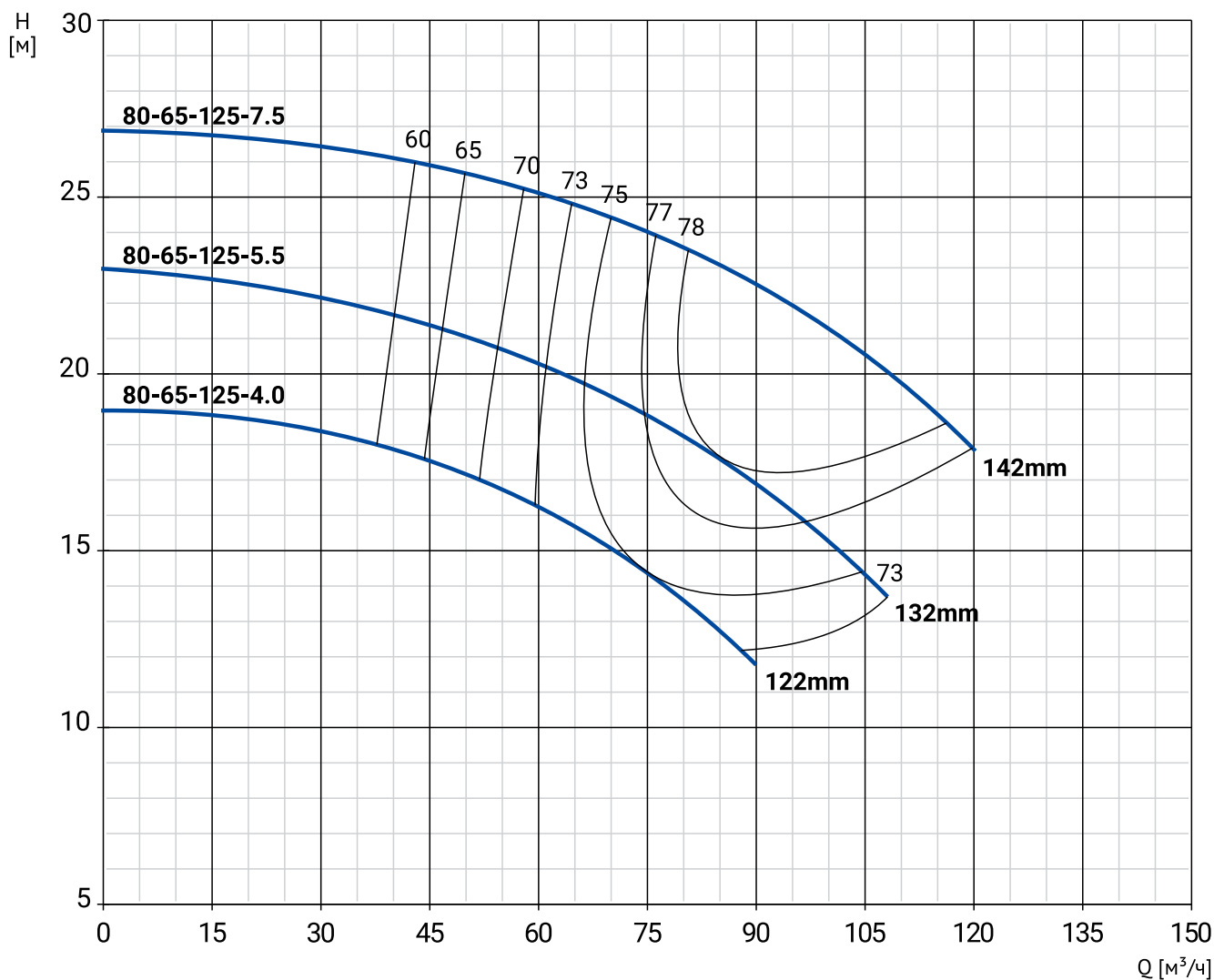
* - ориентировочное значение

РАЗМЕРЫ



Модель	Габаритные и присоединительные размеры, мм																		
	a	f	f1	f2	h	h1	h2	n	n1	n2	φs	ØDN1	e1	φs1	Ød1	ØDN2	e2	φs2	Ød2
NKW 65-50-315-30_2	130	1435	1100	1250	610	300	610	-	555	600	18	65	4	18	145	50	4	18	125
NKW 65-50-315-37_2	130	1435	1100	1250	610	300	610	-	555	600	18	65	4	18	145	50	4	18	125
NKW 65-50-315-45_2	130	1479	1150	1300	610	300	610	-	561	600	18	65	4	18	145	50	4	18	125
NKW 65-50-315-55_2	130	1574	1200	1400	610	300	610	-	561	600	18	65	4	18	145	50	4	18	125
NKW 65-50-315-75_2	130	1649	1100	1400	830	420	430	-	540	590	18	65	4	18	145	50	4	18	125

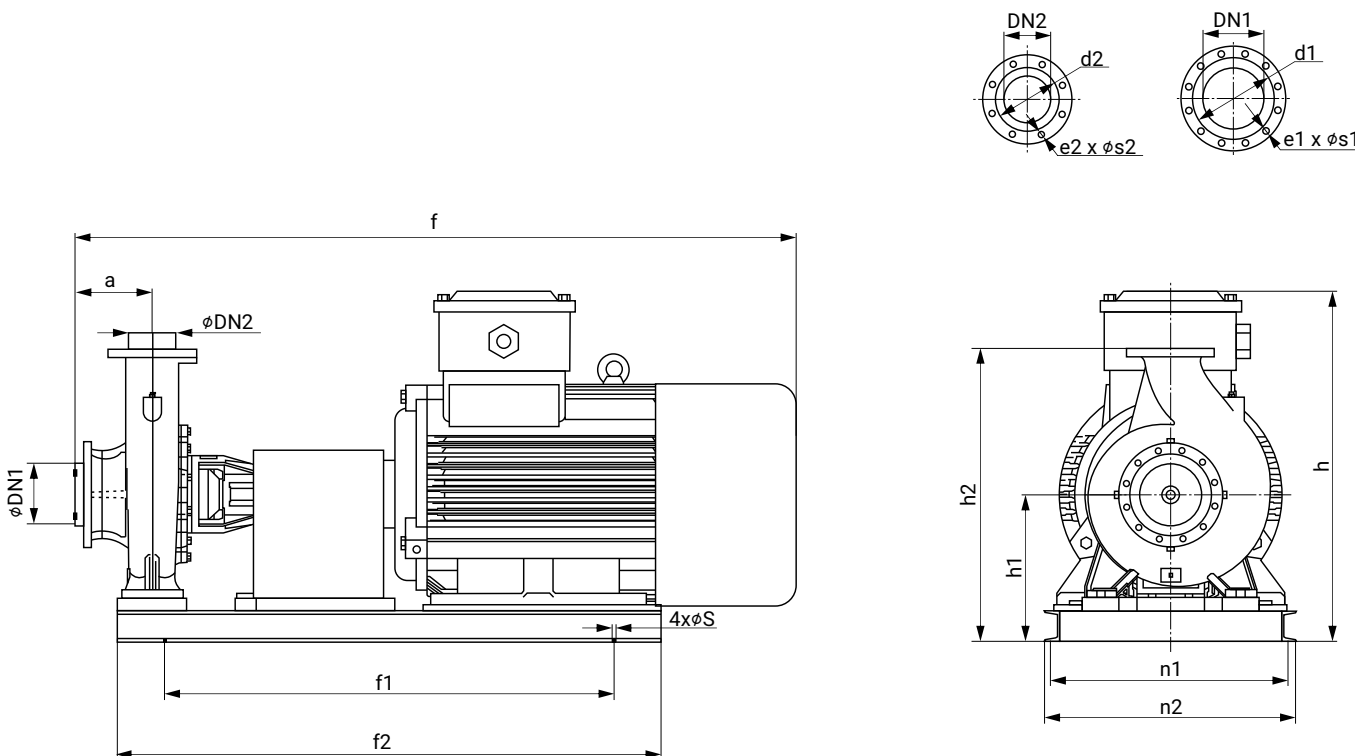
NKW 80-65-125/2



Модель	Артикул	Р, кВт	Сила тока, А	Qном, м³/ч	Н ном, м	Масса, кг
NKW 80-65-125-4_2	26069982	4	8	75	14,5	117*
NKW 80-65-125-5,5_2	26069981	5,5	10,9	75	18,9	126*
NKW 80-65-125-7,5_2	26069980	7,5	14,5	100	21,5	145*

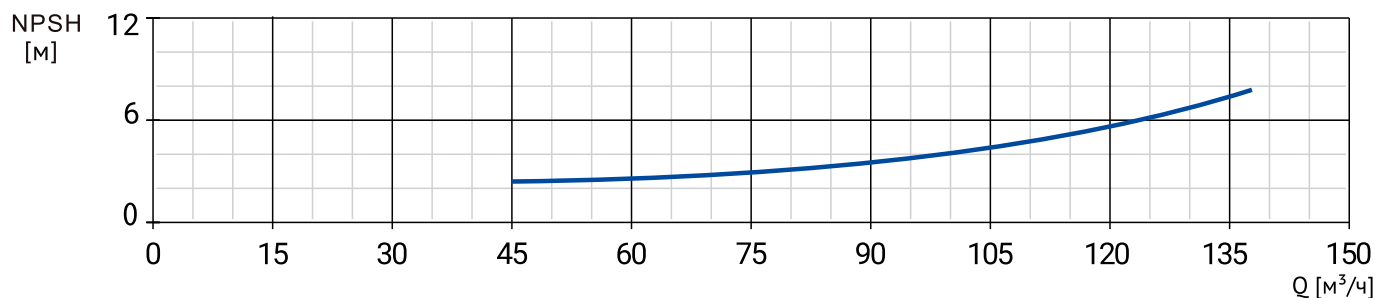
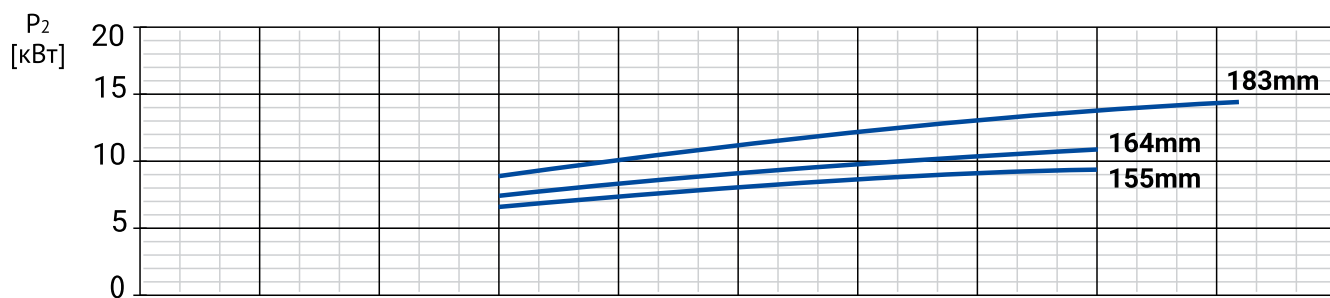
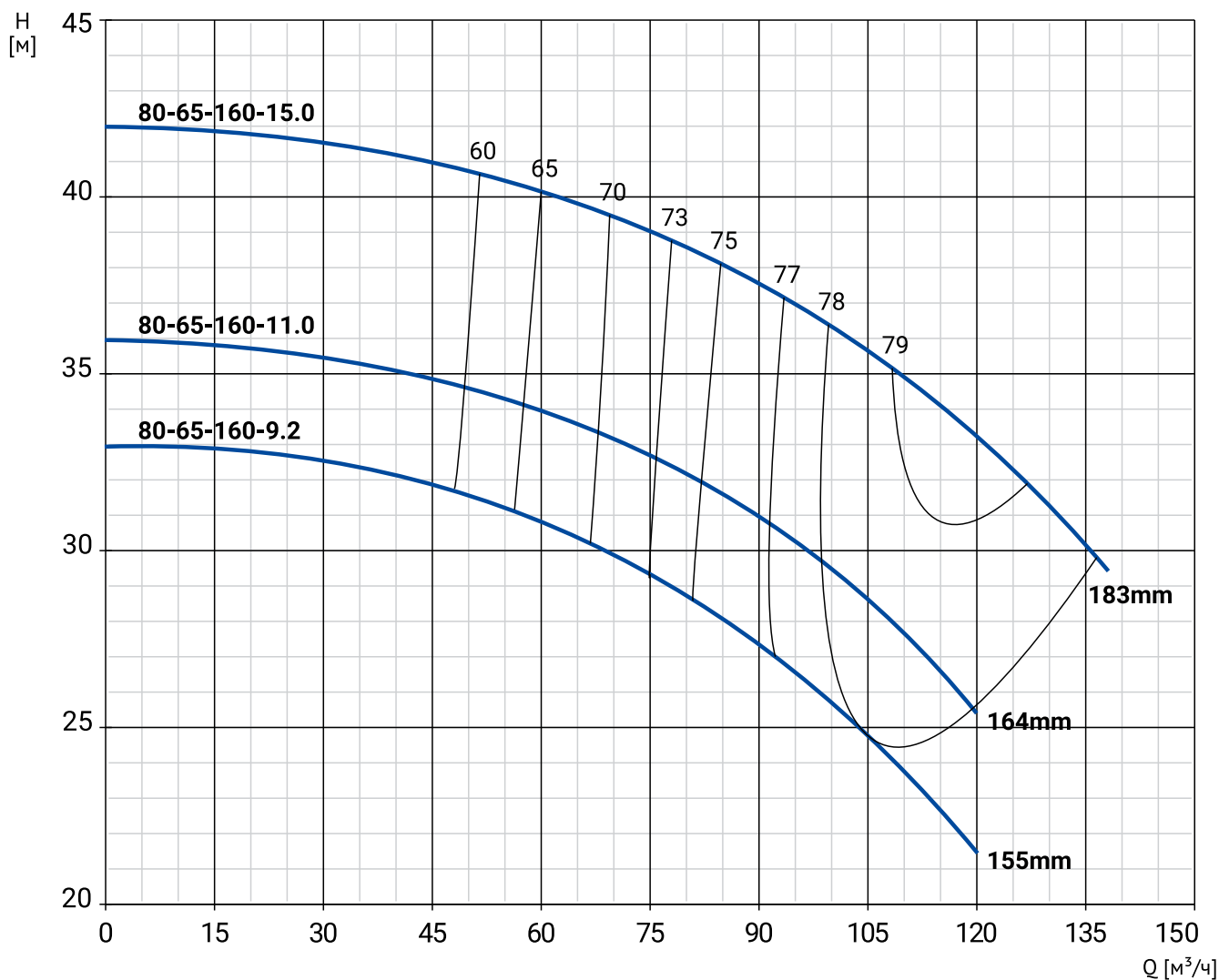
* - ориентировочное значение

РАЗМЕРЫ



Модель	Габаритные и присоединительные размеры, мм																		
	a	f	f1	f2	h	h1	h2	n	n1	n2	φs	ØDN1	e1	φs1	φd1	ØDN2	e2	φs2	φd2
NKW 80-65-125-4_2	102	894	650	800	394	212	394	-	345	380	18	80	8	18	160	65	4	18	145
NKW 80-65-125-5,5_2	102	965	700	850	425	212	394	-	345	380	18	80	8	18	160	65	4	18	145
NKW 80-65-125-7,5_2	102	965	700	850	394	212	394	-	345	380	18	80	8	18	160	65	4	18	145

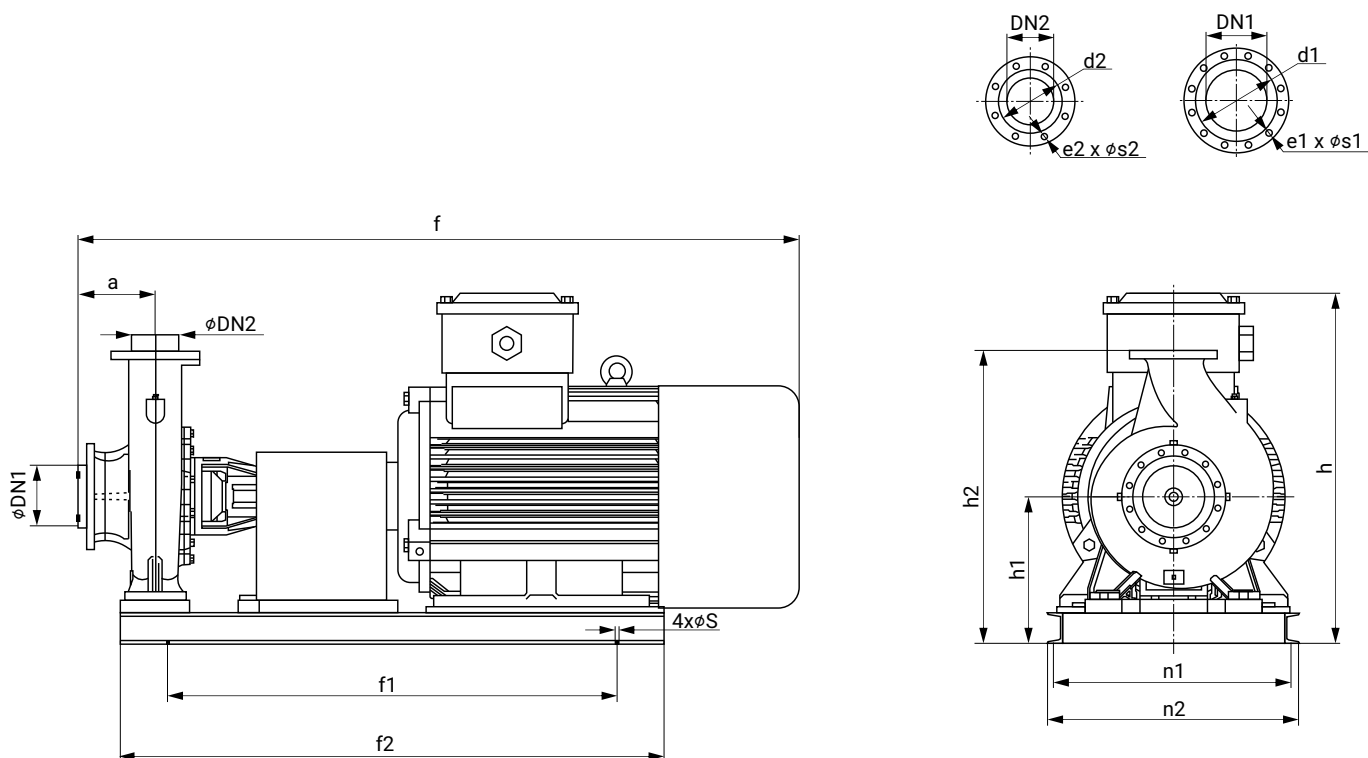
NKW 80-65-160/2



Модель	Артикул	Р, кВт	Сила тока, А	Qном, м³/ч	Н ном, м	Масса, кг
NKW 80-65-160-9,2_2	26069979	9,2	17,3	98	26	169*
NKW 80-65-160-11_2	26069978	11	21	98	29,8	205*
NKW 80-65-160-15_2	26069977	15	28,4	110	35	218*

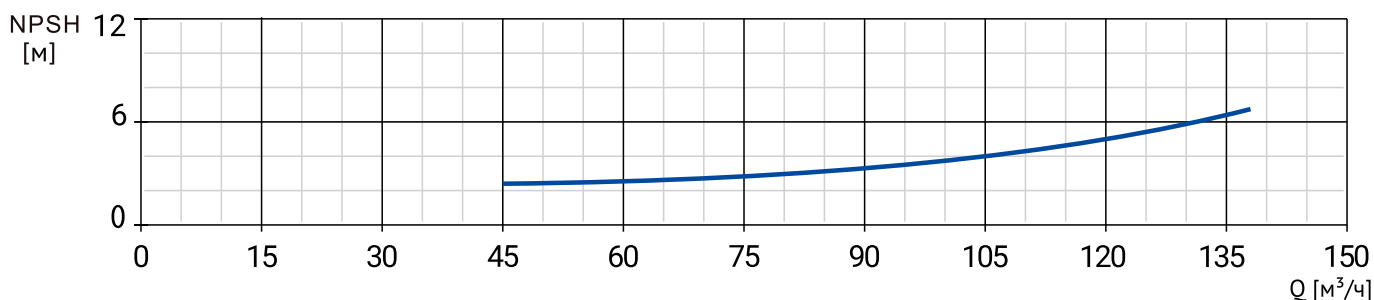
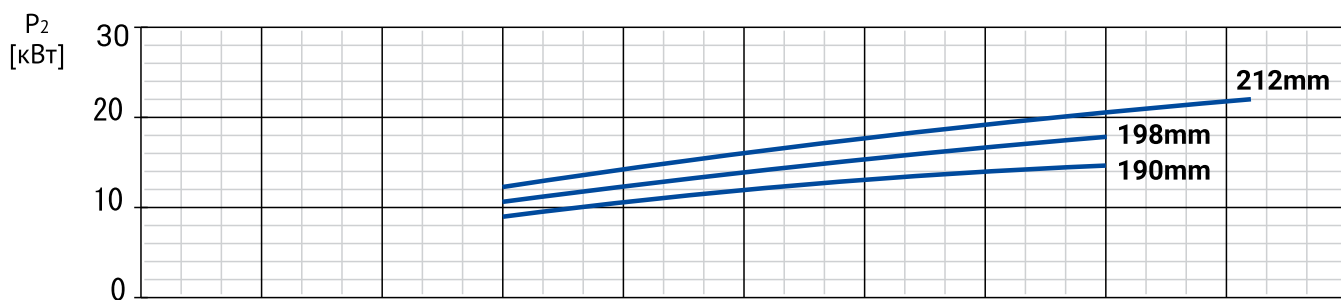
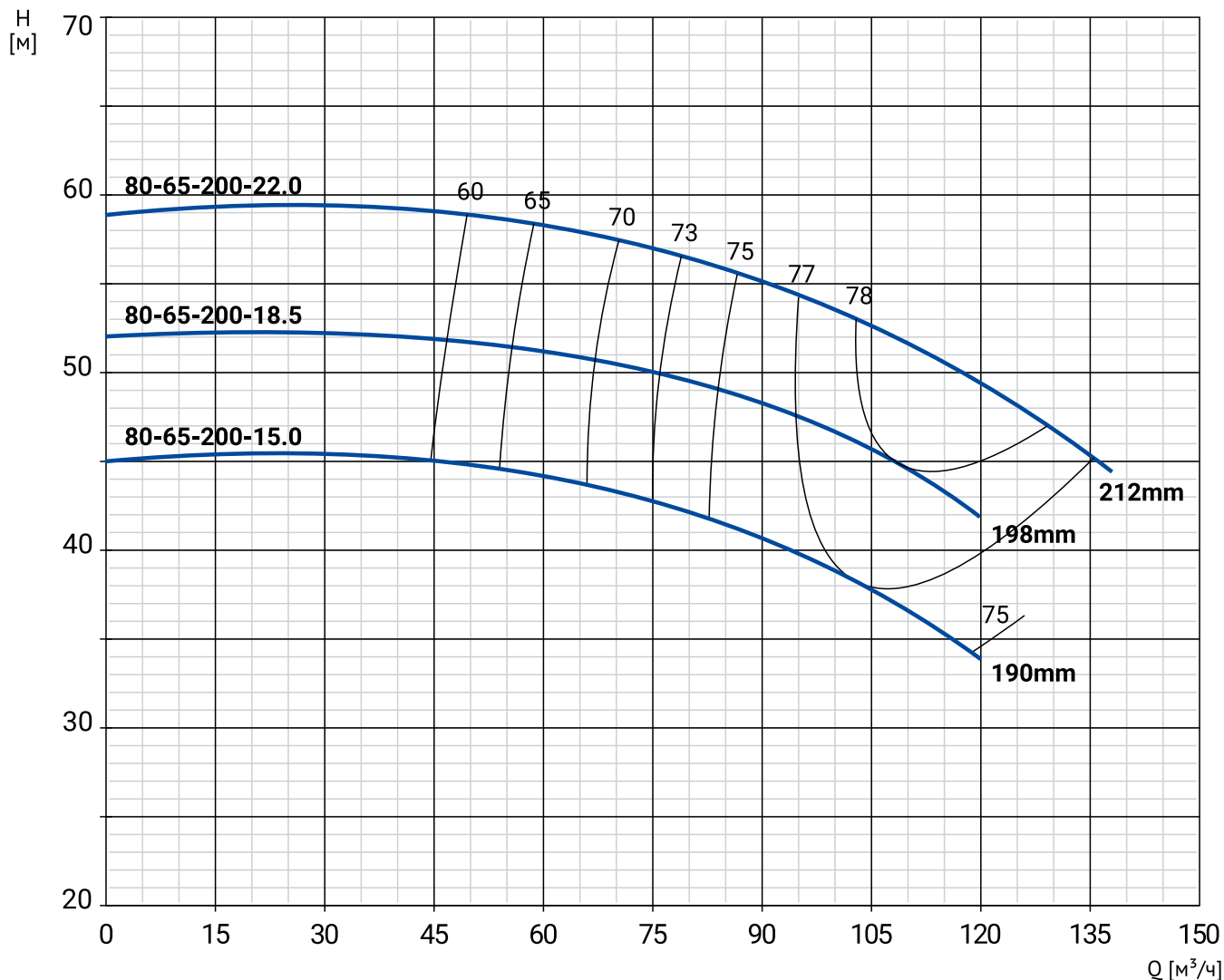
* - ориентировочное значение

РАЗМЕРЫ



Модель	Габаритные и присоединительные размеры, мм																		
	a	f	f1	f2	h	h1	h2	n	n1	n2	φs	φDN1	e1	φs1	φd1	φDN2	e2	φs2	φd2
NKW 80-65-160-9,2_2	111	995	700	900	465	235	465	-	395	430	18	80	8	18	160	65	4	18	145
NKW 80-65-160-11_2	111	1140	850	1000	490	235	465	-	395	430	18	80	8	18	160	65	4	18	145
NKW 80-65-160-15_2	111	1140	850	1000	490	235	465	-	395	430	18	80	8	18	160	65	4	18	145

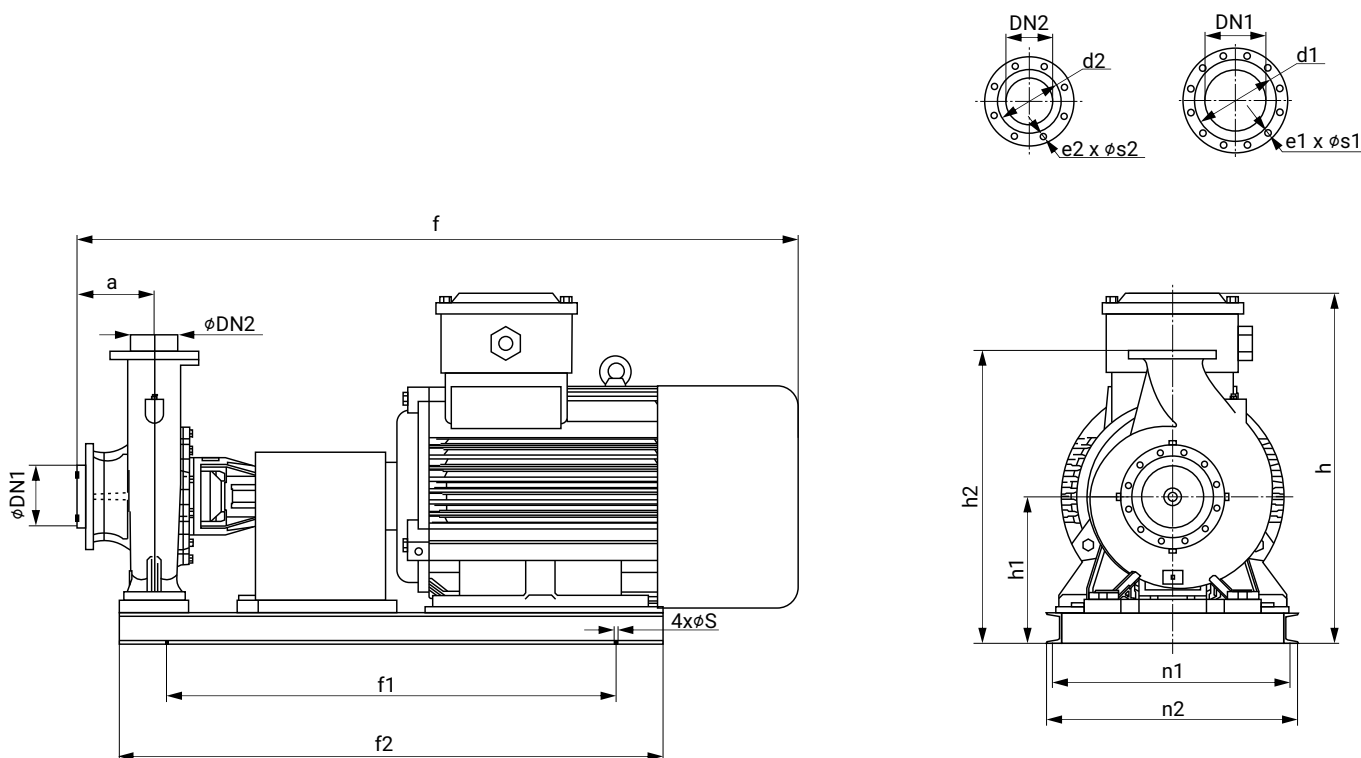
NKW 80-65-200/2



Модель	Артикул	Р, кВт	Сила тока, А	Qном, м³/ч	Н ном, м	Масса, кг
NKW 80-65-200-15_2	26069976	15	28,4	85	41,5	225*
NKW 80-65-200-18,5_2	26069975	18,5	34,7	95	47,5	250*
NKW 80-65-200-22_2	26069974	22	41,1	115	50,5	302*

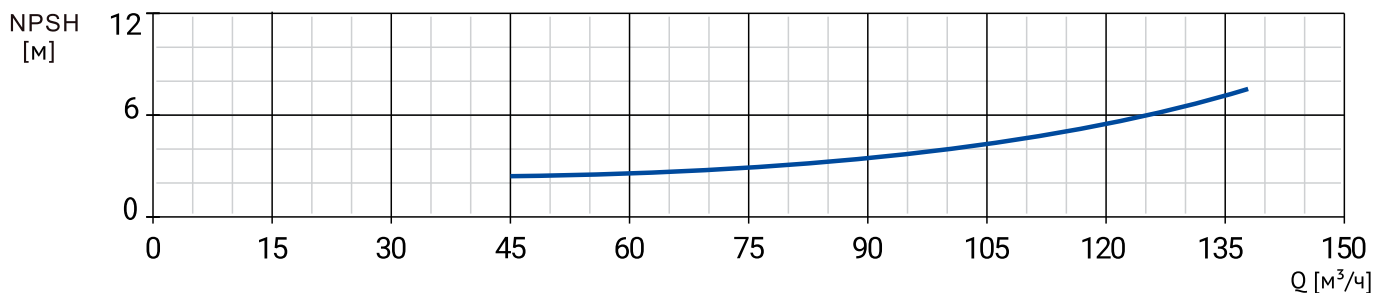
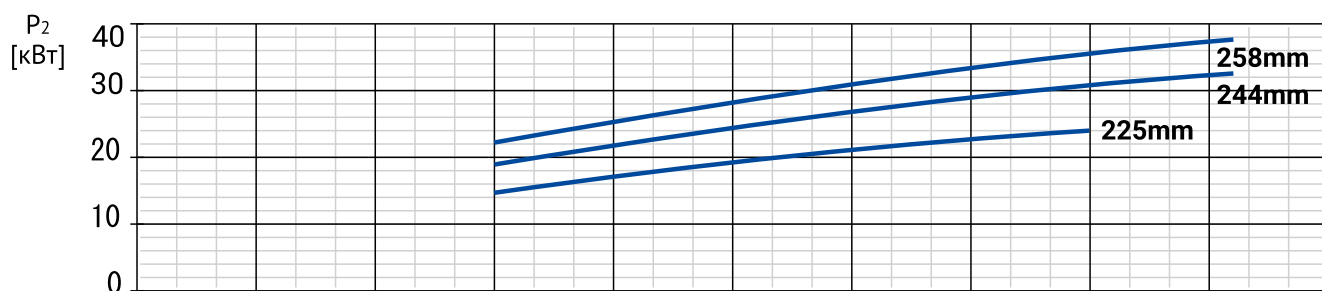
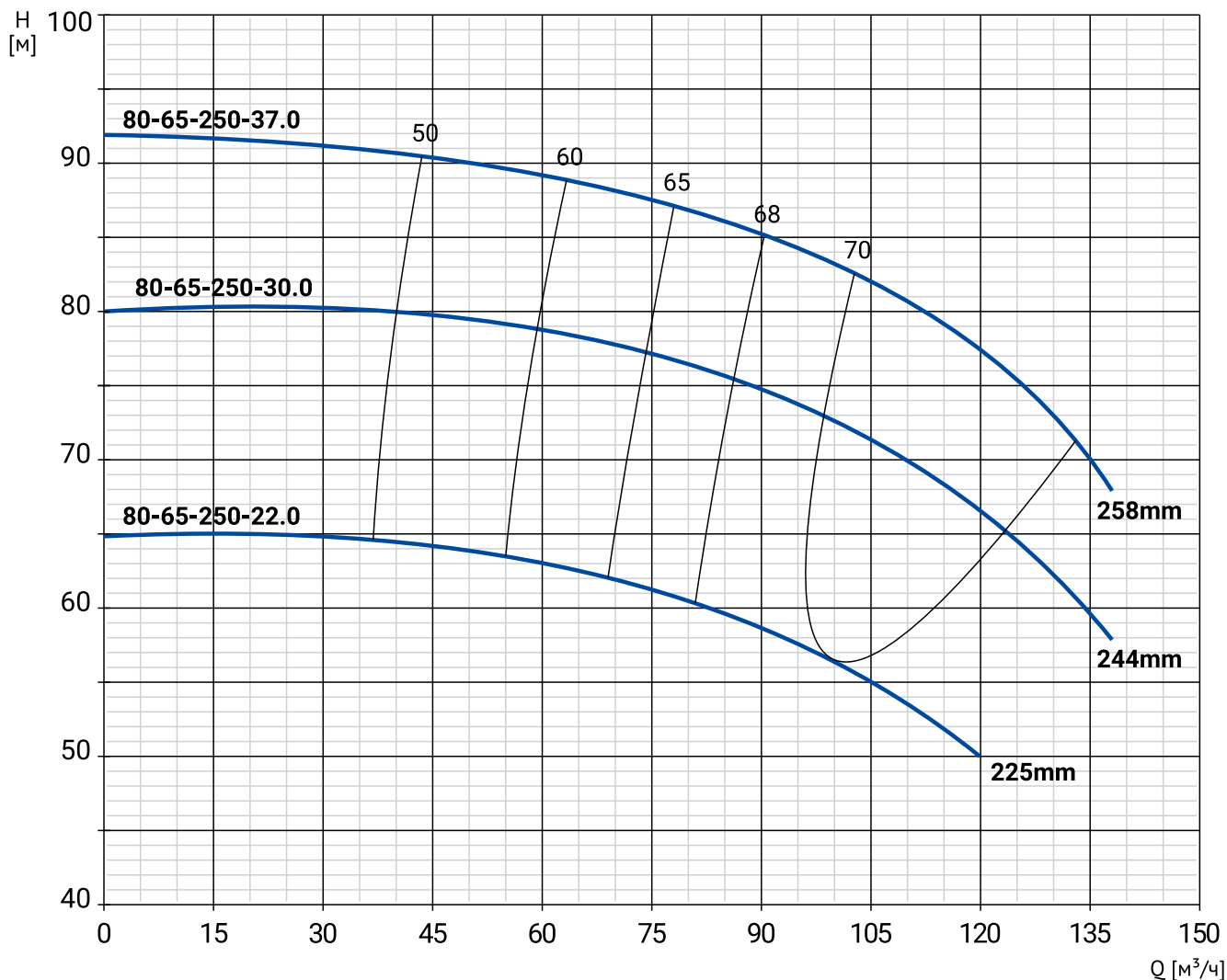
* - ориентировочное значение

РАЗМЕРЫ



Модель	Габаритные и присоединительные размеры, мм																		
	a	f	f1	f2	h	h1	h2	n	n1	n2	ø _s	øDN1	e1	ø _{s1}	ød1	øDN2	e2	ø _{s2}	ød2
NKW 80-65-200-15_2	111	1165	850	1000	490	235	475	-	395	430	18	80	8	18	160	65	4	18	145
NKW 80-65-200-18,5_2	111	1220	900	1050	490	235	475	-	395	430	18	80	8	18	160	65	4	18	145
NKW 80-65-200-22_2	111	1250	1000	1100	515	235	515	-	415	450	18	80	8	18	160	65	4	18	145

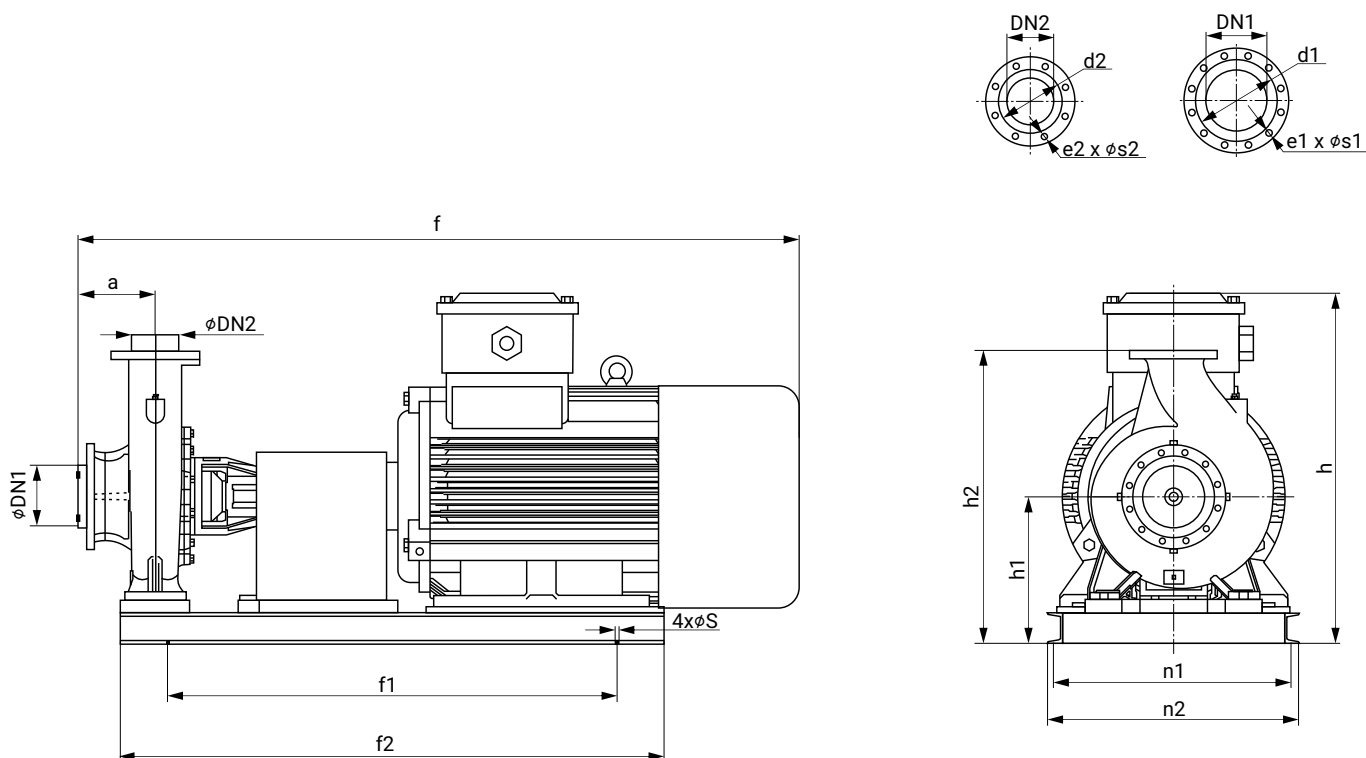
NKW 80-65-250/2



Модель	Артикул	Р, кВт	Сила тока, А	Qном, м³/ч	Н ном, м	Масса, кг
NKW 80-65-250-22_2	26069973	22	41,1	99	56,5	329*
NKW 80-65-250-30_2	26069972	30	55,7	110	70	412*
NKW 80-65-250-37_2	26069971	37	68,3	120	77	437*

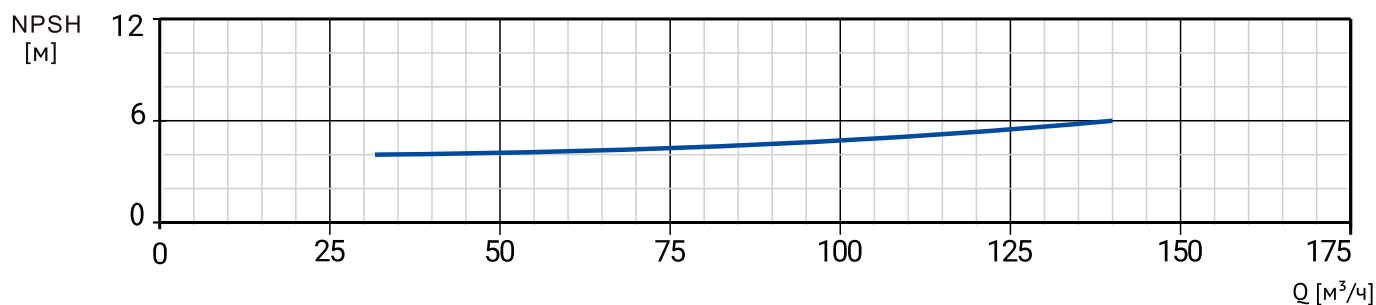
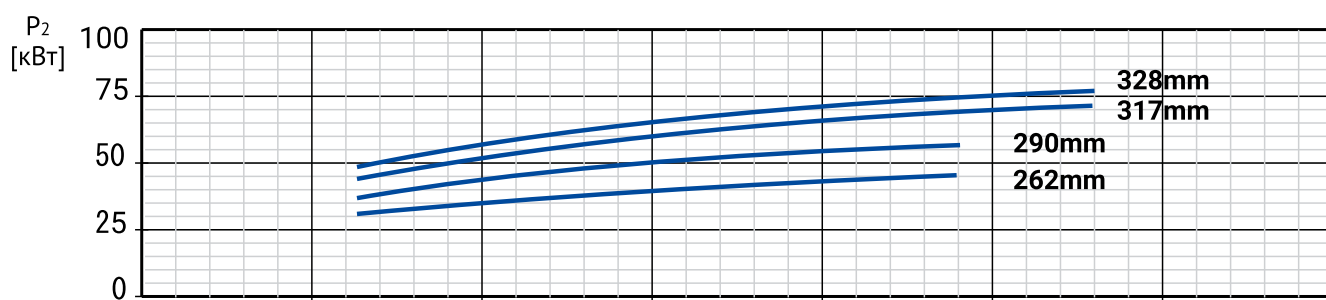
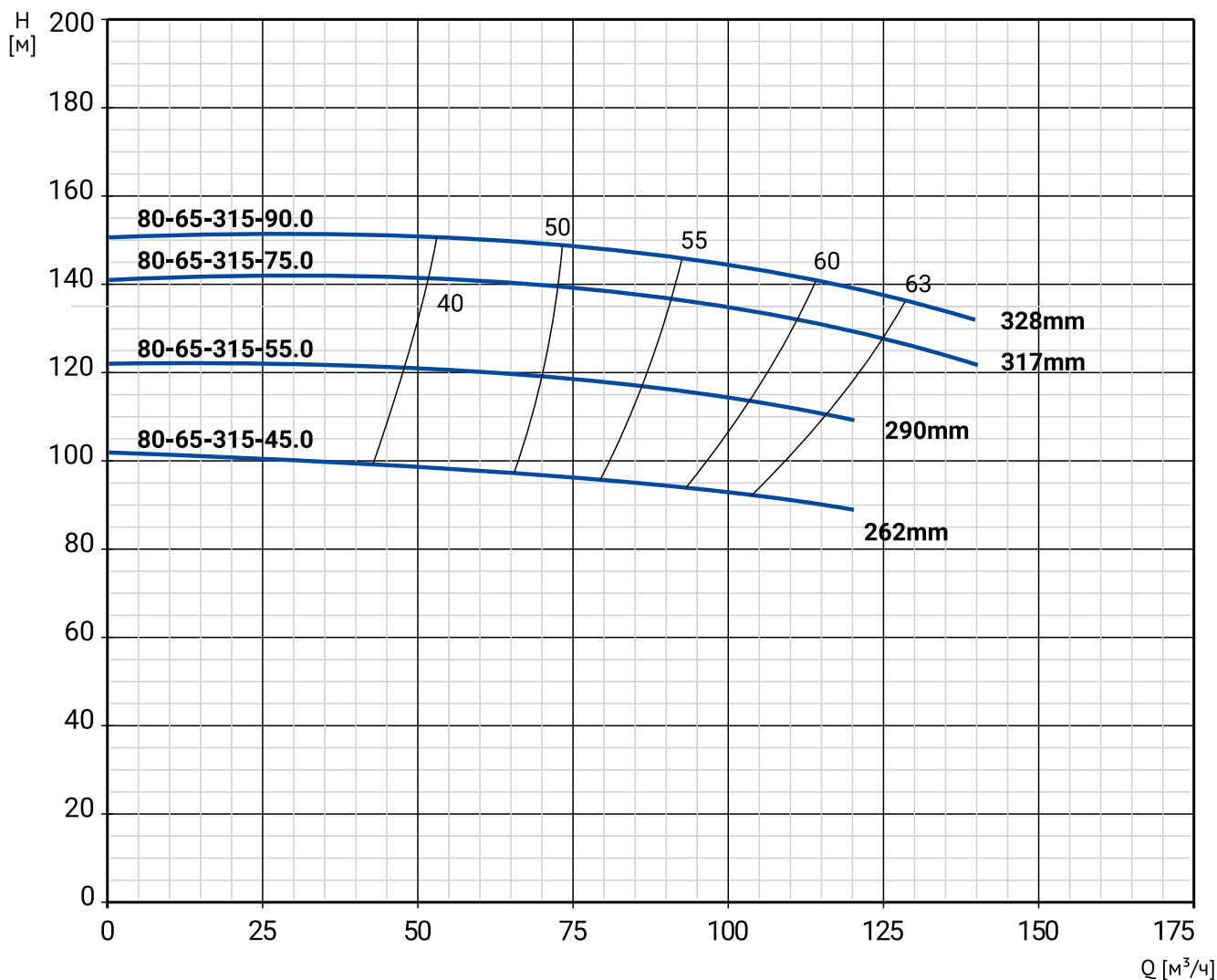
* - ориентировочное значение

РАЗМЕРЫ



Модель	Габаритные и присоединительные размеры, мм																		
	a	f	f1	f2	h	h1	h2	n	n1	n2	øS	øDN1	e1	øS1	ød1	øDN2	e2	øS2	ød2
NKW 80-65-250-22_2	116	1320	950	1100	530	250	510	-	410	450	18	80	8	18	160	65	4	18	145
NKW 80-65-250-30_2	116	1388	1100	1250	555	250	510	-	480	520	18	80	8	18	160	65	4	18	145
NKW 80-65-250-37_2	116	1388	1100	1250	555	250	510	-	480	520	18	80	8	18	160	65	4	18	145

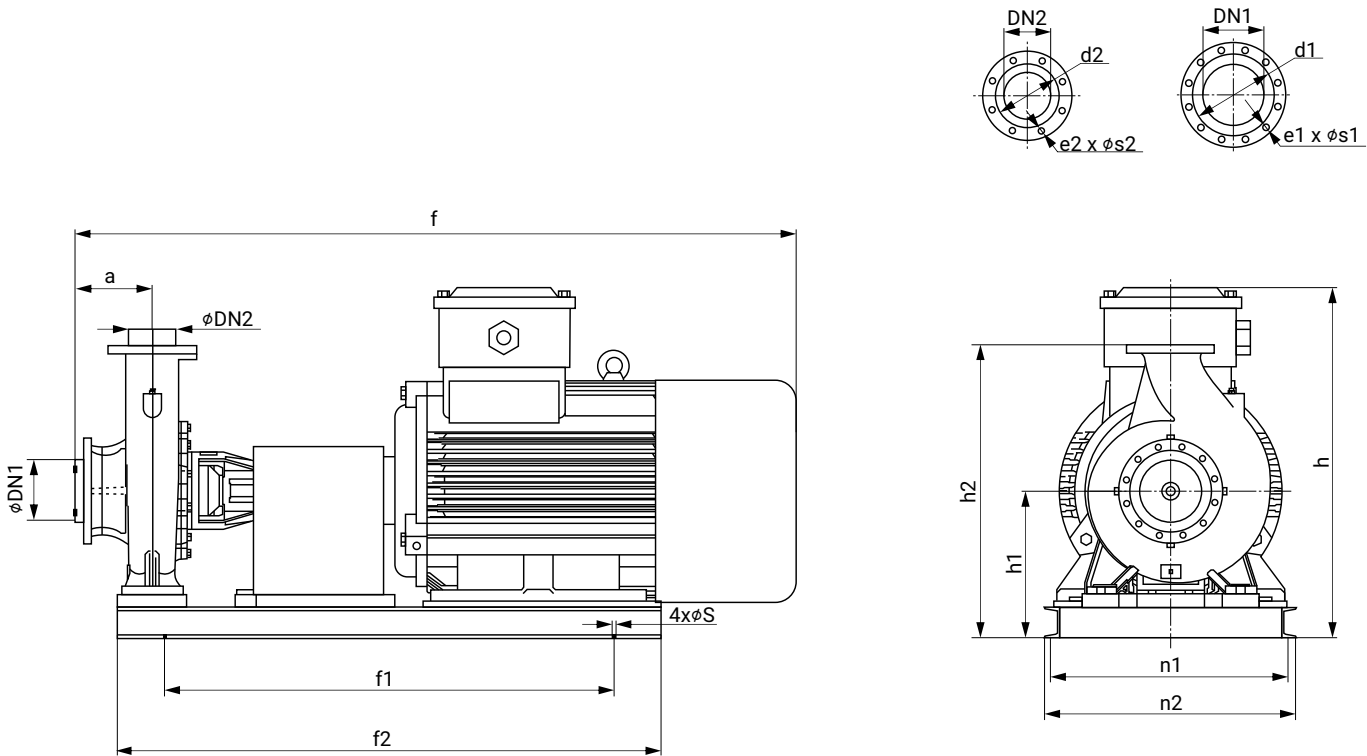
NKW 80-65-315/2



Модель	Артикул	Р, кВт	Сила тока, А	Qном, м³/ч	Н ном, м	Масса, кг
NKW 80-65-315-45_2	26069970	45	82,7	100	93	547*
NKW 80-65-315-55_2	26069969	55	98,5	100	115	664*
NKW 80-65-315-75_2	26069968	75	134	120	130	837*
NKW 80-65-315-90_2	26069967	90	160	120	139	867*

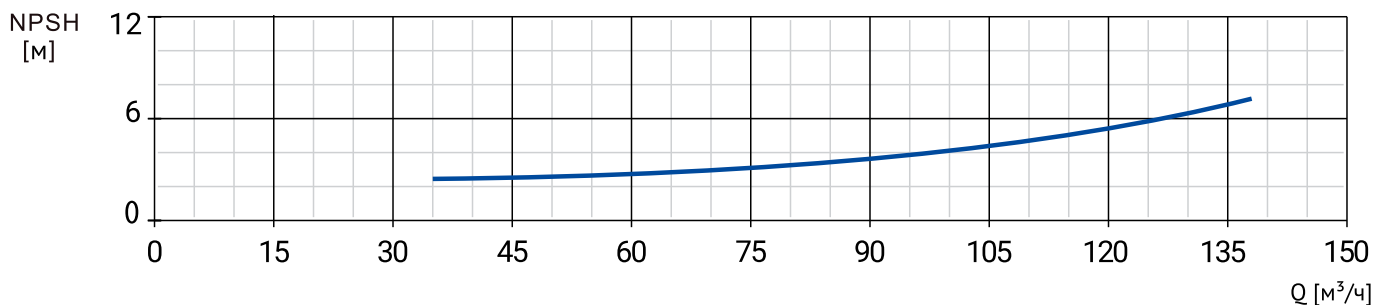
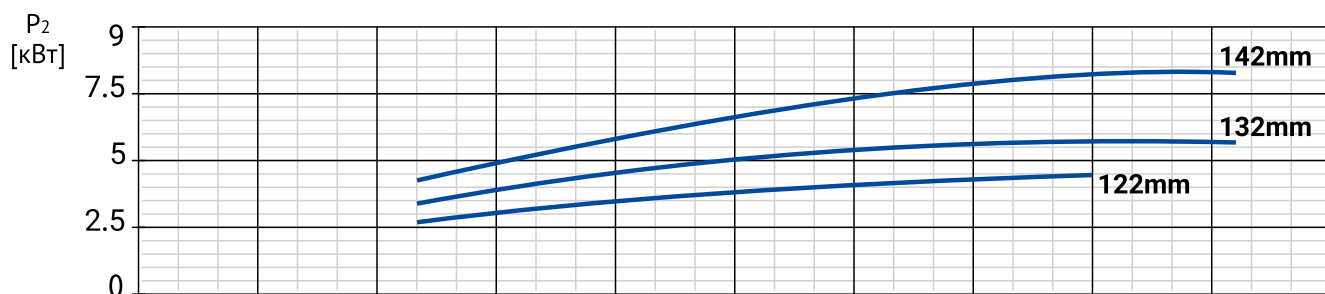
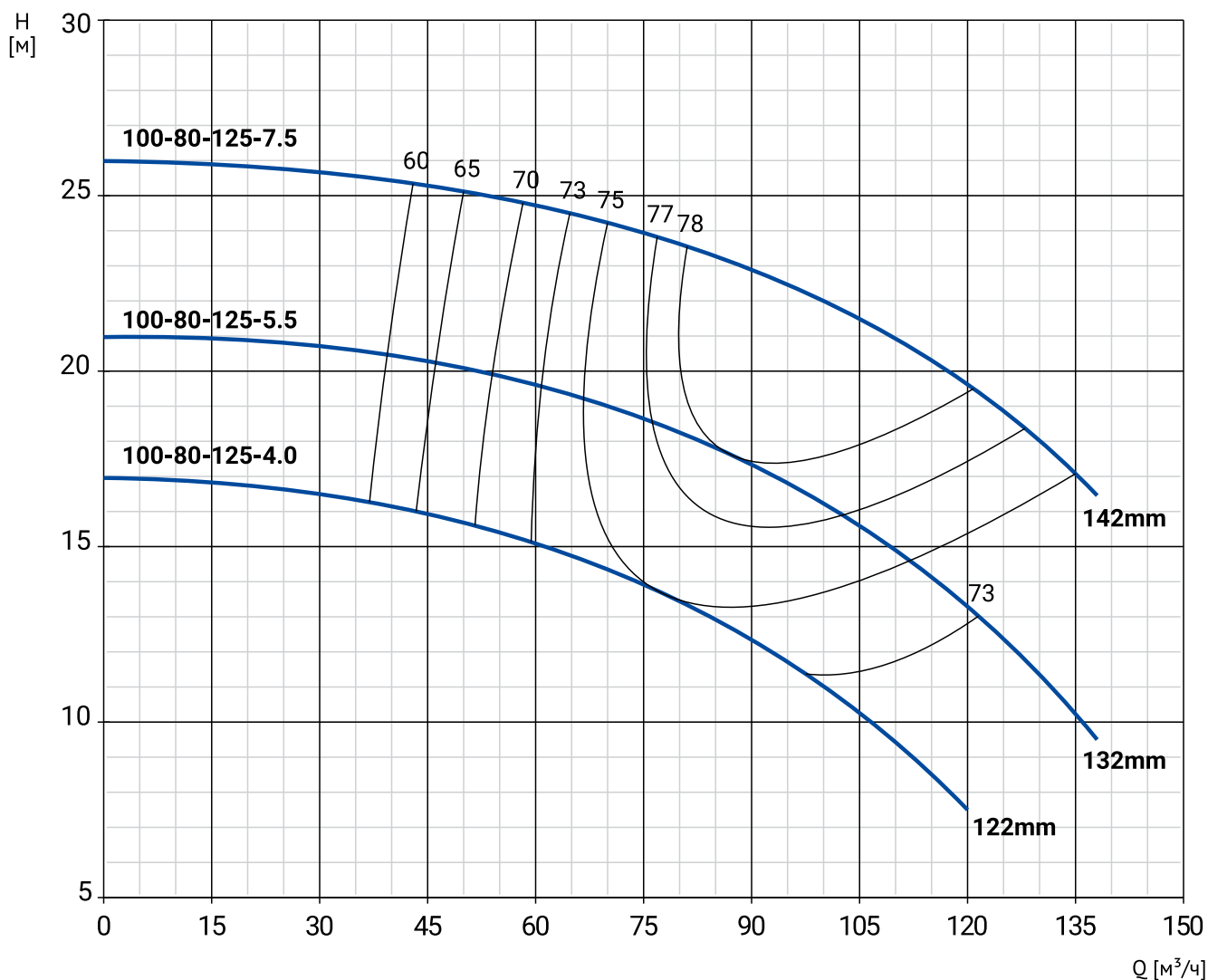
* - ориентировочное значение

РАЗМЕРЫ



Модель	Габаритные и присоединительные размеры, мм																		
	a	f	f1	f2	h	h1	h2	n	n1	n2	φs	ØDN1	e1	φs1	Ød1	ØDN2	e2	φs2	Ød2
NKW 80-65-315-45_2	116	1450	1100	1250	645	310	605	-	560	600	18	80	8	18	160	65	4	18	145
NKW 80-65-315-55_2	116	1550	1200	1350	670	300	595	-	560	600	18	80	8	18	160	65	4	18	145
NKW 80-65-315-75_2	116	1620	1200	1400	830	420	715	-	540	590	18	80	8	18	160	65	4	18	145
NKW 80-65-315-90_2	116	1650	1250	1450	810	400	695	-	542	590	18	80	8	18	160	65	4	18	145

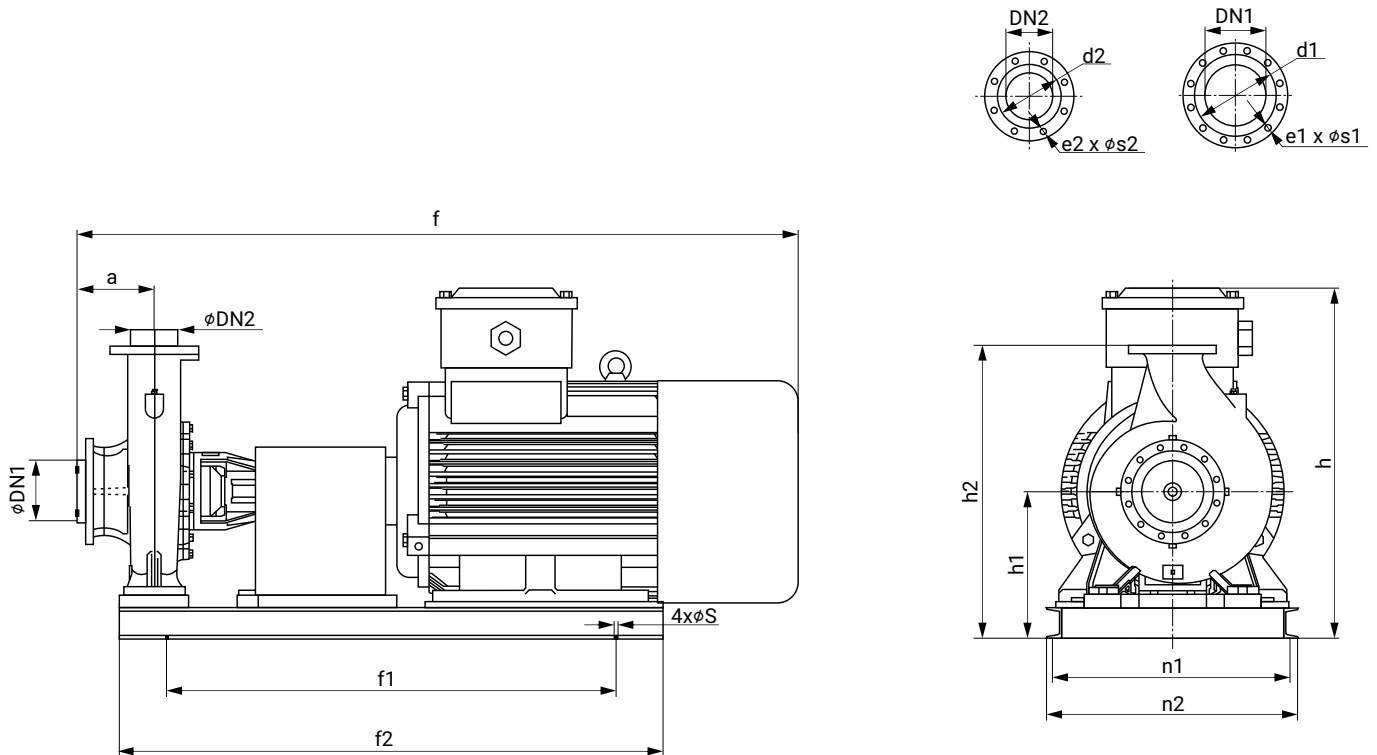
NKW 100-80-125/2



Модель	Артикул	Р, кВт	Сила тока, А	Qном, м³/ч	Н ном, м	Масса, кг
NKW 100-80-125-4_2	26069966	4	8	77	13,5	123*
NKW 100-80-125-5,5_2	26069965	5,5	10,9	86	17,5	131*
NKW 100-80-125-7,5_2	26069964	7,5	14,5	100	22	150*

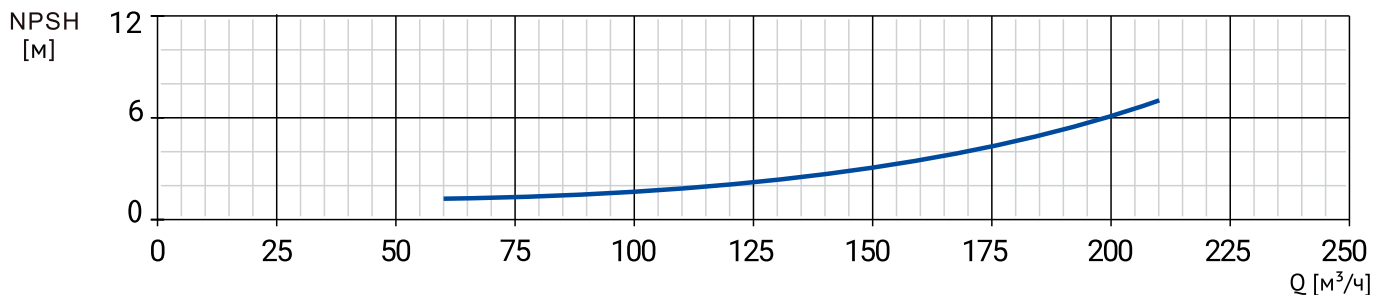
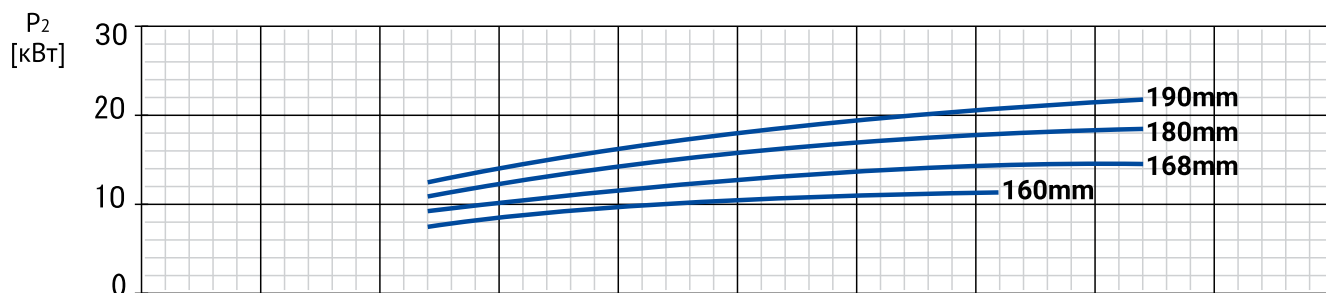
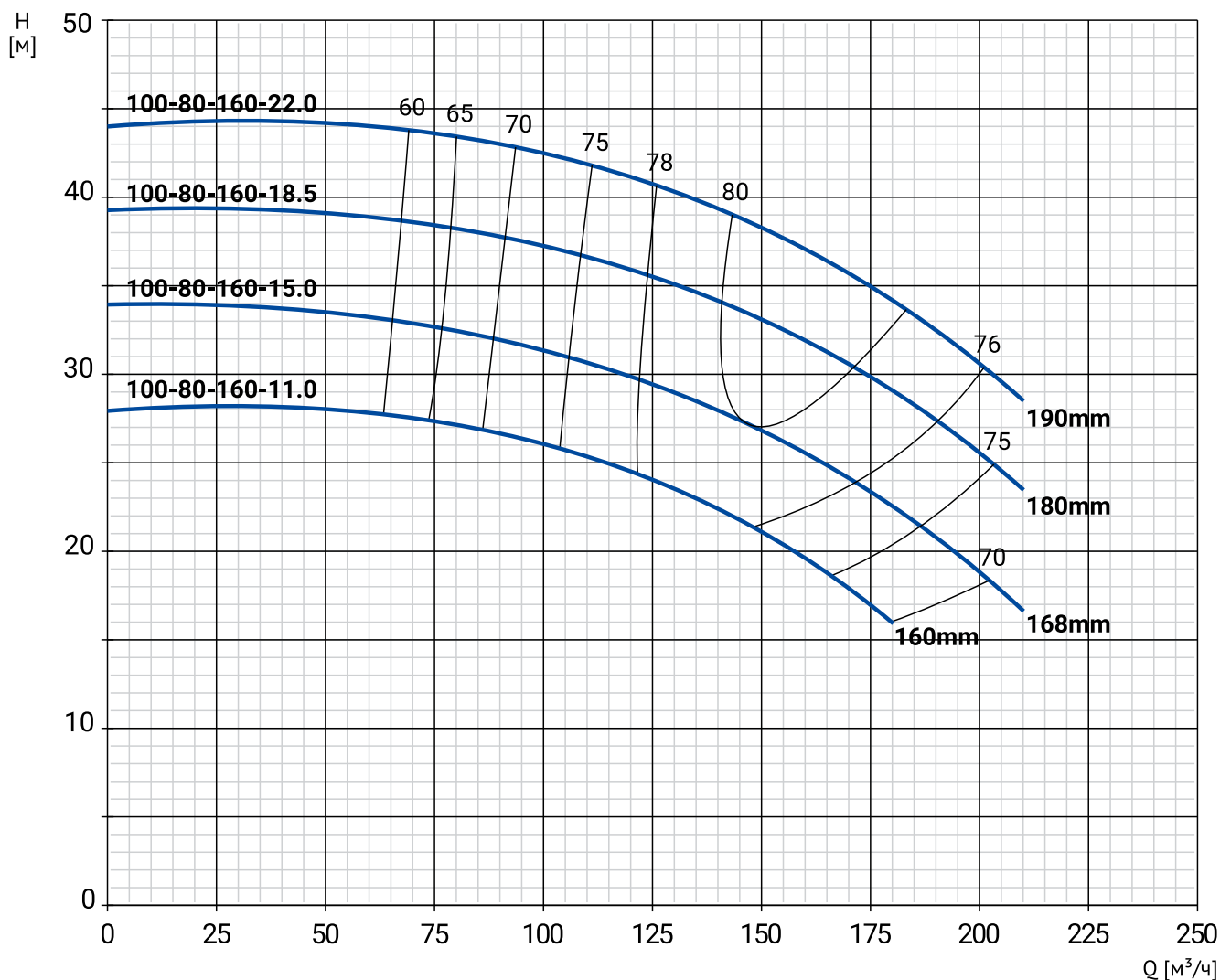
* - ориентировочное значение

РАЗМЕРЫ



Модель	Габаритные и присоединительные размеры, мм																		
	a	f	f1	f2	h	h1	h2	n	n1	n2	Øs	ØDN1	e1	Øs1	Ød1	ØDN2	e2	Øs2	Ød2
NKW 100-80-125-4/2	118	910	650	800	406	211	406	-	345	380	18	100	8	18	180	80	8	18	160
NKW 100-80-125-5,5/2	118	980	700	850	422	212	406	-	345	380	18	100	8	18	180	80	8	18	160
NKW 100-80-125-7,5/2	118	980	700	850	422	212	406	-	345	380	18	100	8	18	180	80	8	18	160

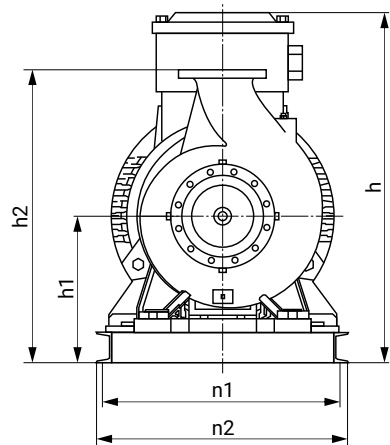
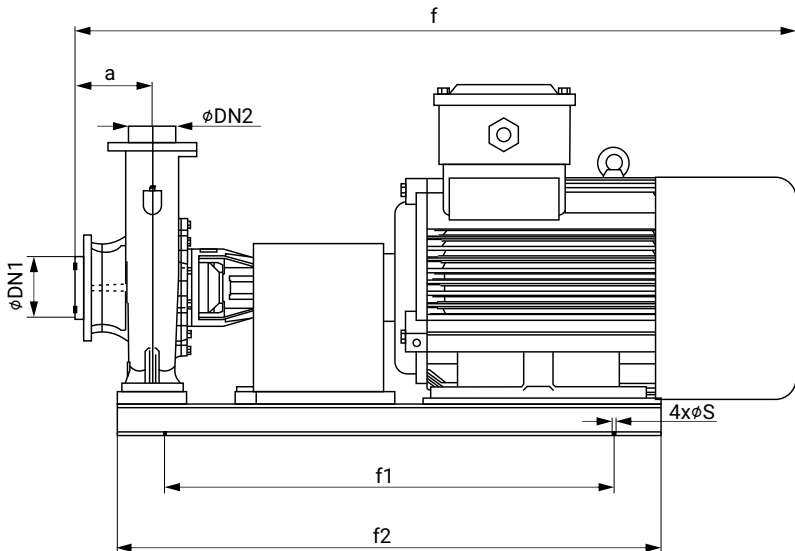
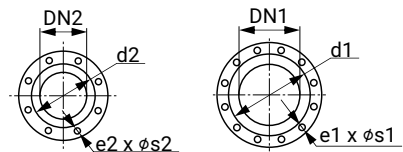
NKW 100-80-160/2



Модель	Артикул	Р, кВт	Сила тока, А	Qном, м³/ч	Н ном, м	Масса, кг
NKW 100-80-160-11_2	26069963	11	21	135	23	209*
NKW 100-80-160-15_2	26069962	15	28,4	150	27	222*
NKW 100-80-160-18,5_2	26069961	18,5	34,7	155	32,5	247*
NKW 100-80-160-22_2	26069960	22	41,1	160	37	299*

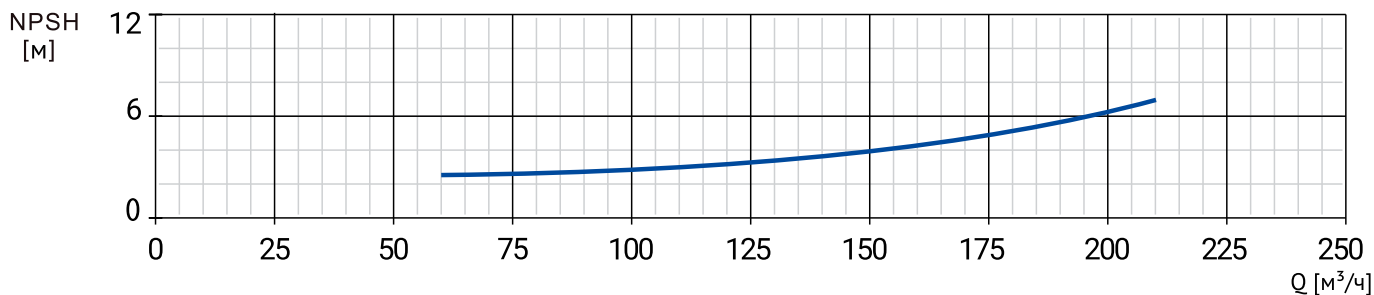
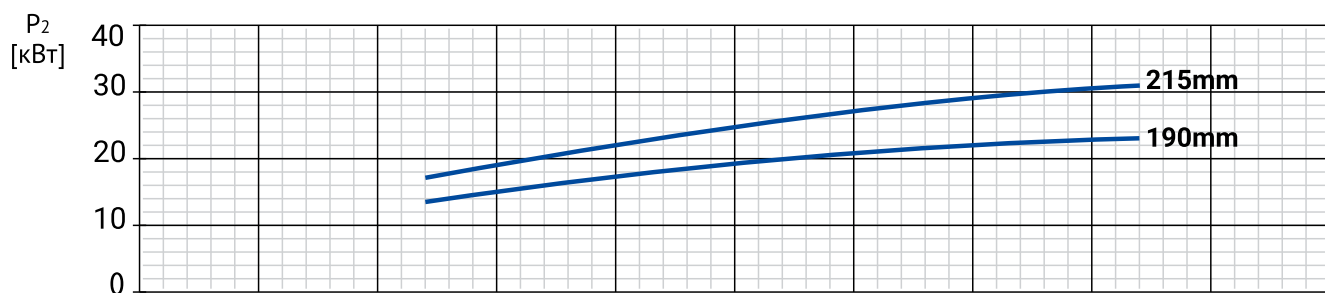
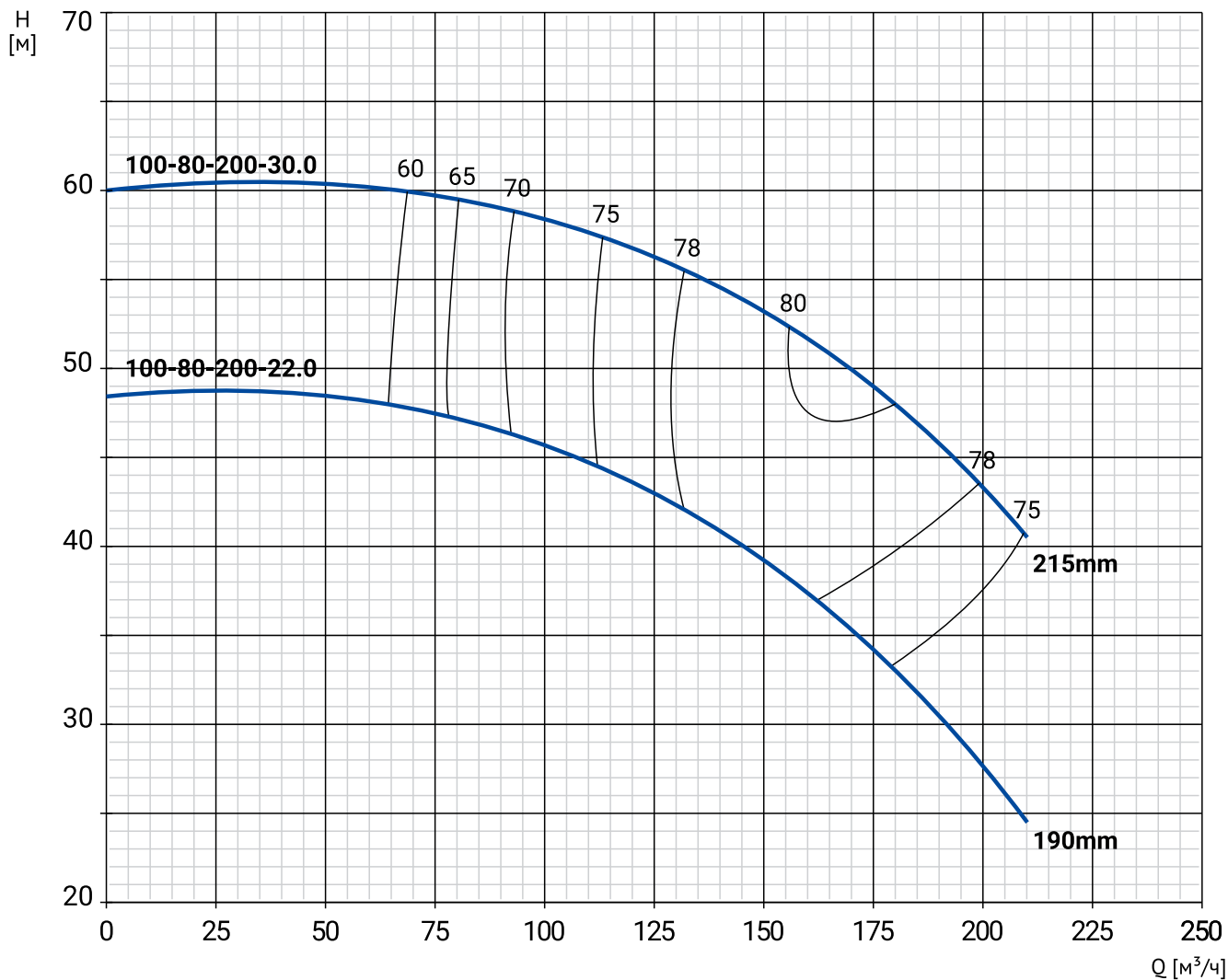
* - ориентировочное значение

РАЗМЕРЫ



Модель	Габаритные и присоединительные размеры, мм																		
	a	f	f1	f2	h	h1	h2	n	n1	n2	øS	øDN1	e1	øS1	ød1	øDN2	e2	øS2	ød2
NKW 100-80-160-11_2	118	1150	850	1000	492	235	485	-	395	430	18	100	8	18	180	80	8	18	160
NKW 100-80-160-15_2	118	1150	850	1000	492	235	485	-	400	430	18	100	8	18	180	80	8	18	160
NKW 100-80-160-18,5_2	118	1200	900	1050	495	235	485	-	400	430	18	100	8	18	180	80	8	18	160
NKW 100-80-160-22_2	118	1230	900	1050	515	235	485	-	415	450	18	100	8	18	180	80	8	18	160

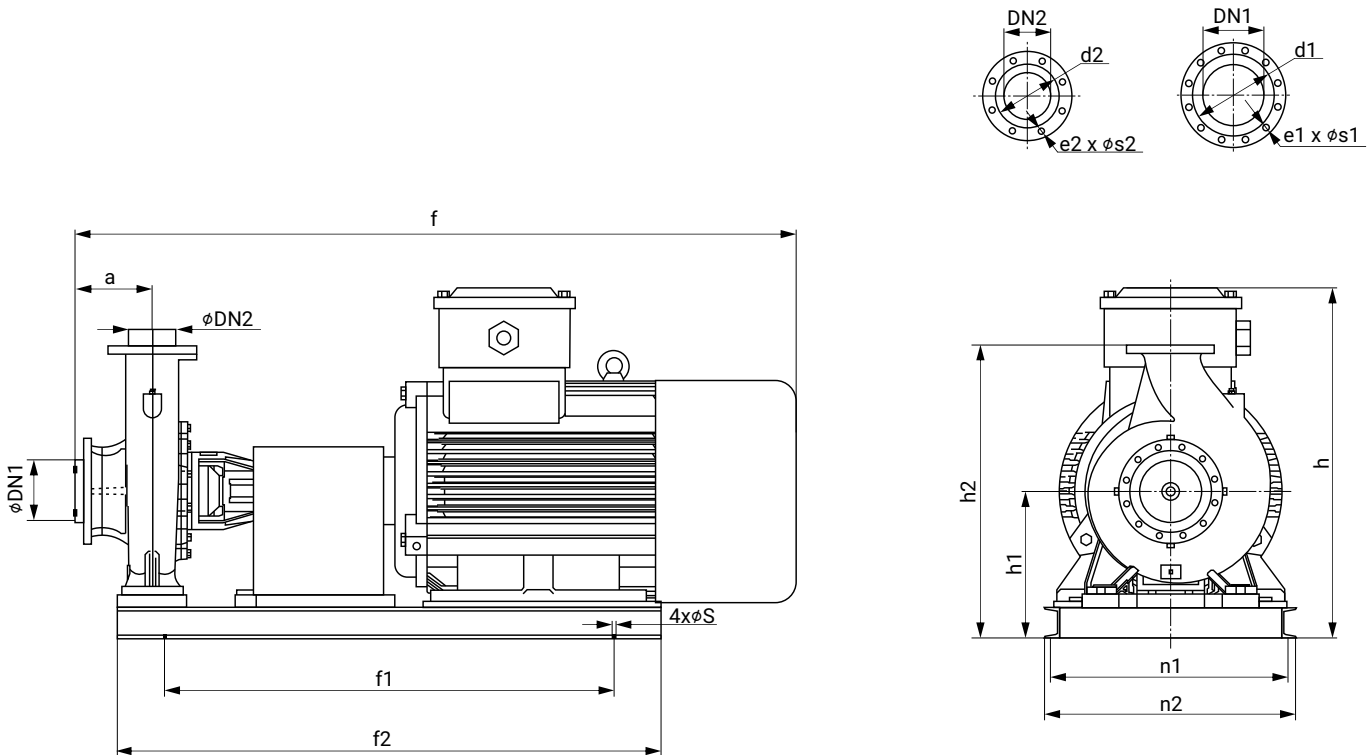
NKW 100-80-200/2



Модель	Артикул	Р, кВт	Сила тока, А	Qном, м³/ч	Н ном, м	Масса, кг
NKW 100-80-200-22_2	26069959	22	41,1	147	39	321*
NKW 100-80-200-30_2	26069958	30	55,7	170	50	404*

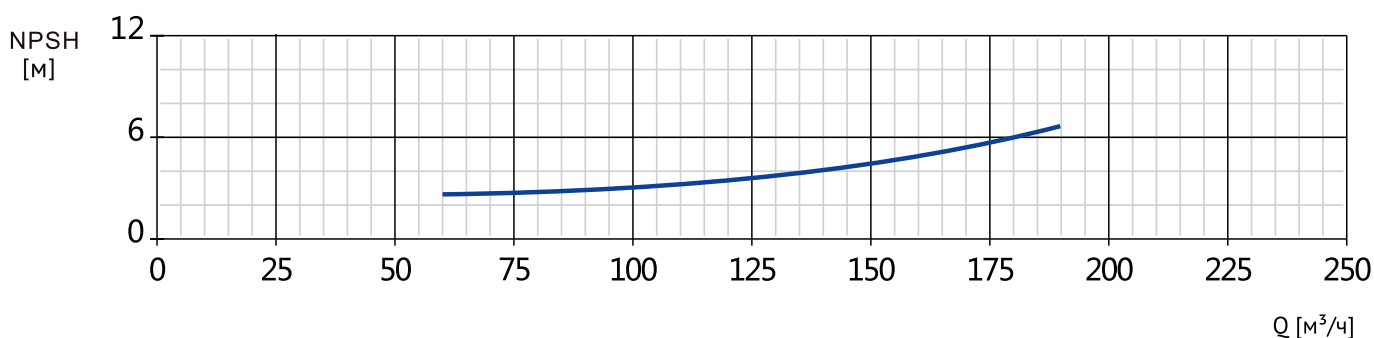
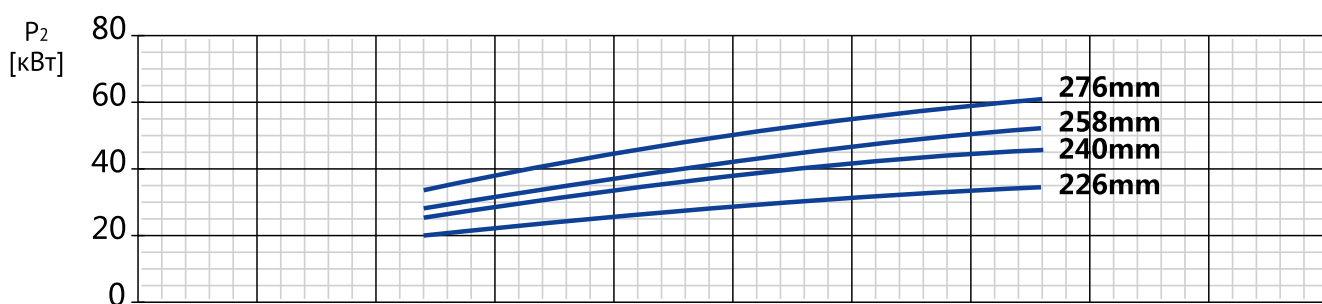
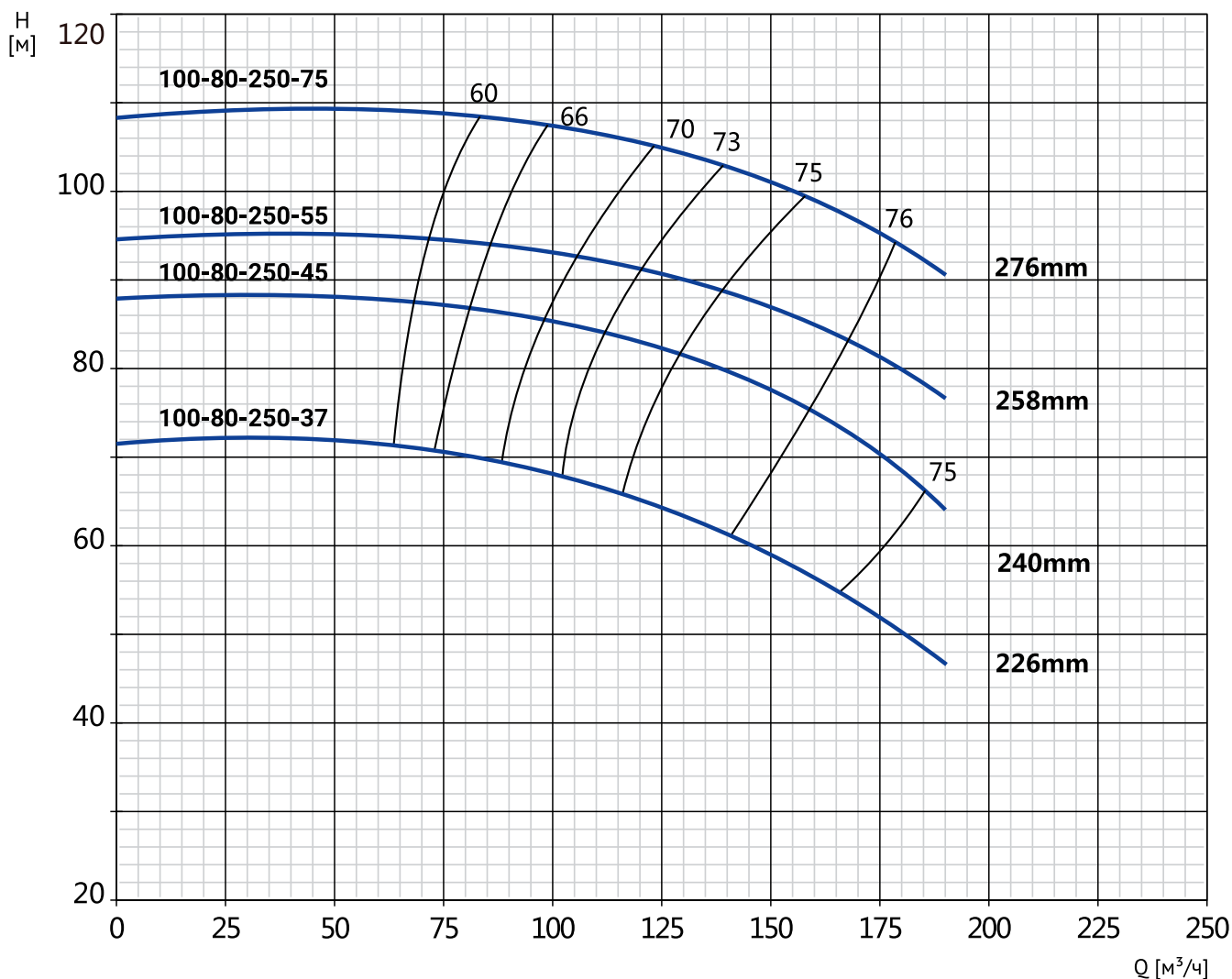
* - ориентировочное значение

РАЗМЕРЫ



Модель	Габаритные и присоединительные размеры, мм																		
	a	f	f1	f2	h	h1	h2	n	n1	n2	Øs	ØDN1	e1	Øs1	Ød1	ØDN2	e2	Øs2	Ød2
NKW 100-80-200-22_2	118,5	1320	950	1100	530	250	510	-	415	450	18	100	8	18	180	80	8	18	160
NKW 100-80-200-30_2	118,5	1300	1050	1200	555	250	510	-	480	520	18	100	8	18	180	80	8	18	160

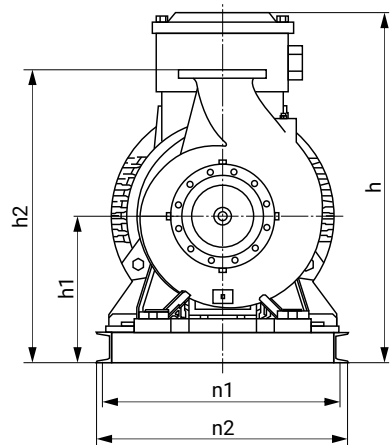
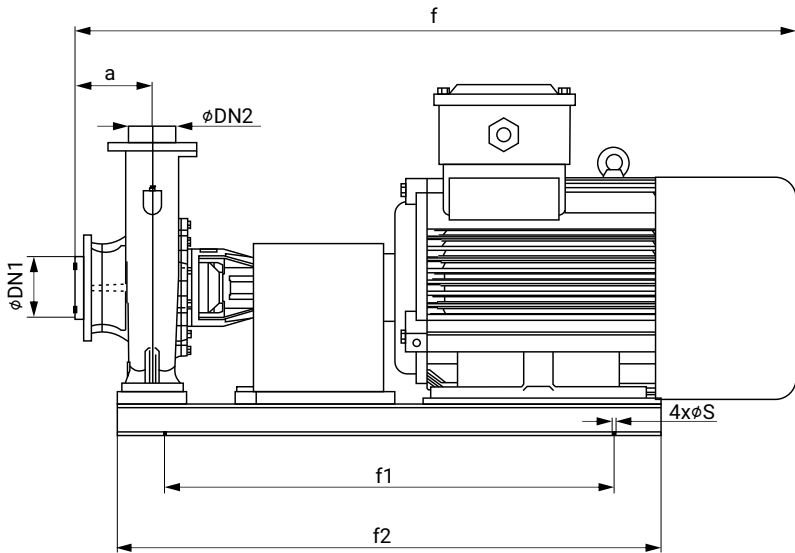
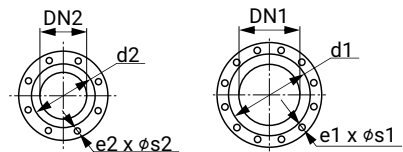
NKW 100-80-250/2



Модель	Артикул	Р, кВт	Сила тока, А	Qном, м³/ч	Н ном, м	Масса, кг
NKW 100-80-250-37_2	26069957	37	68,3	140	60,5	447*
NKW 100-80-250-45_2	26069956	45	82,7	160	72,8	523*
NKW 100-80-250-55_2	26069955	55	98,5	160	85	640*
NKW 100-80-250-75_2	26069954	75	134	160	99	813*

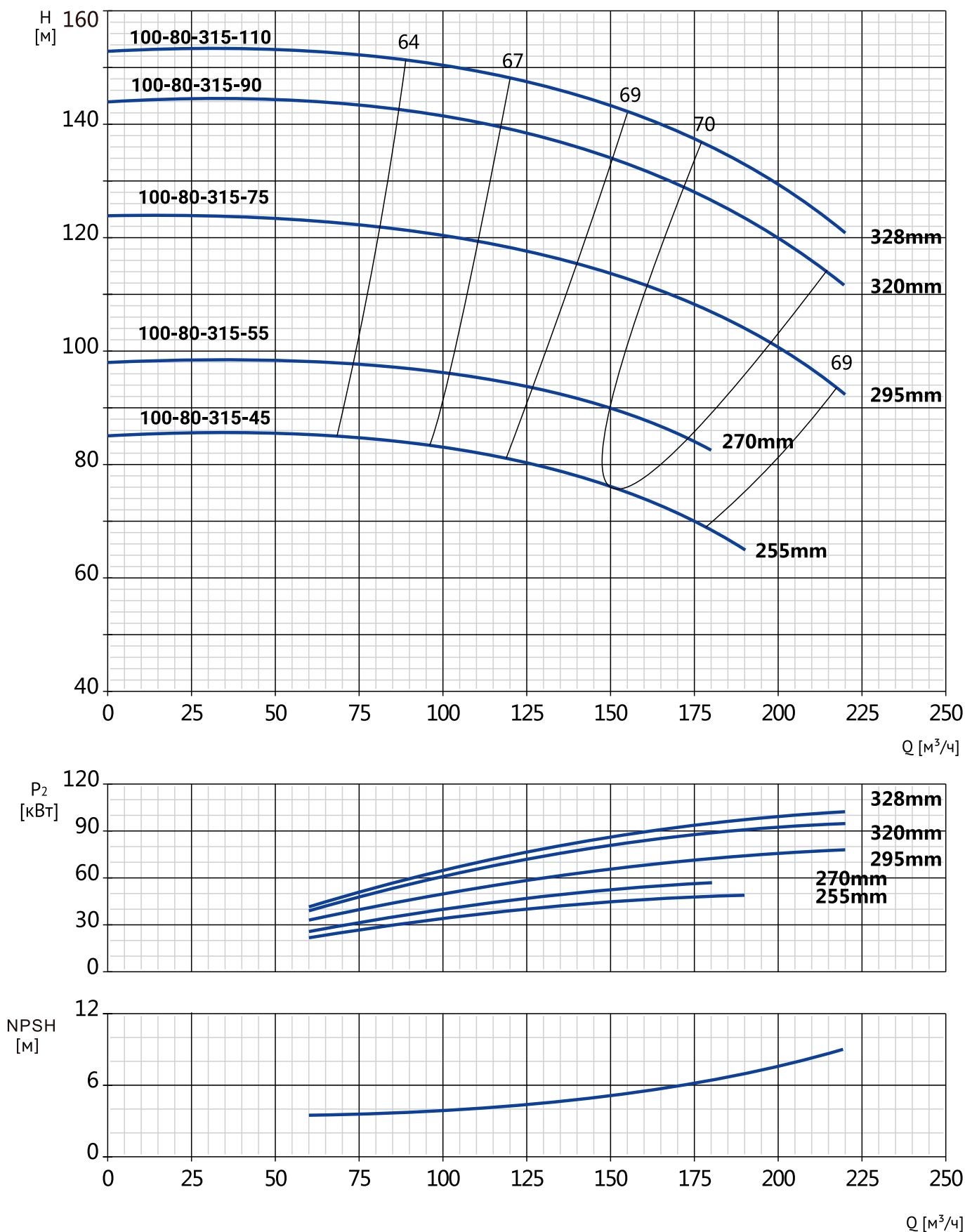
* - ориентировочное значение

РАЗМЕРЫ



Модель	Габаритные и присоединительные размеры, мм																		
	a	f	f1	f2	h	h1	h2	n	n1	n2	øS	ØDN1	e1	øS1	Ød1	ØDN2	e2	øS2	Ød2
NKW 100-80-250-37_2	129,5	1420	1100	1250	615	310	597	-	480	520	18	100	8	18	180	80	8	18	160
NKW 100-80-250-45_2	129,5	1460	1150	1300	645	310	597	-	501	540	18	100	8	18	180	80	8	18	160
NKW 100-80-250-55_2	129,5	1560	1200	1350	680	310	597	-	560	600	18	100	8	18	180	80	8	18	160
NKW 100-80-250-75_2	129,5	1630	1050	1350	830	420	705	-	550	600	18	100	8	18	180	80	8	18	160

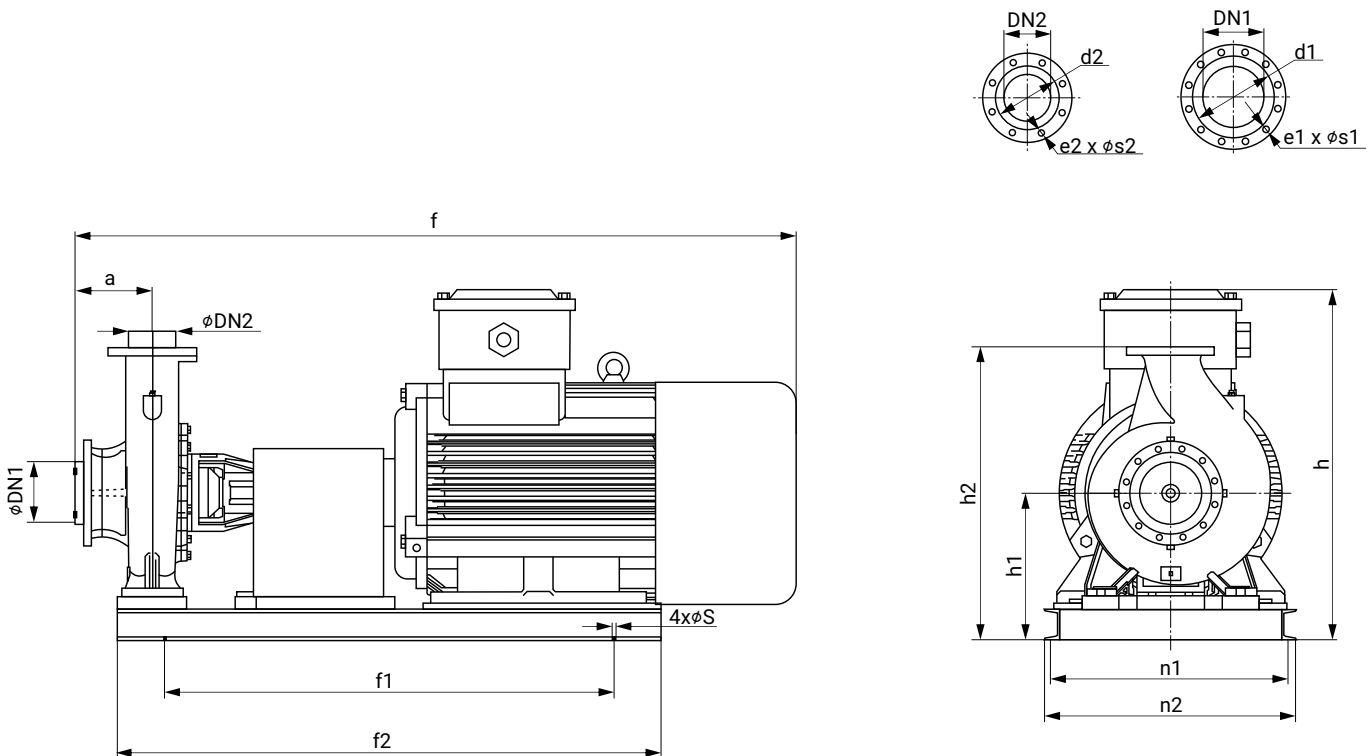
NKW 100-80-315/2



Модель	Артикул	Р, кВт	Сила тока, А	Qном, м³/ч	Н ном, м	Масса, кг
NKW 100-80-315-45_2	26069953	45	82,7	152	75,5	573*
NKW 100-80-315-55_2	26069952	55	98,5	155	89	690*
NKW 100-80-315-75_2	26069951	75	134	175	108	863*
NKW 100-80-315-90_2	26069950	90	160	175	128	893*
NKW 100-80-315-110_2	26069949	110	195	180	136	1320*

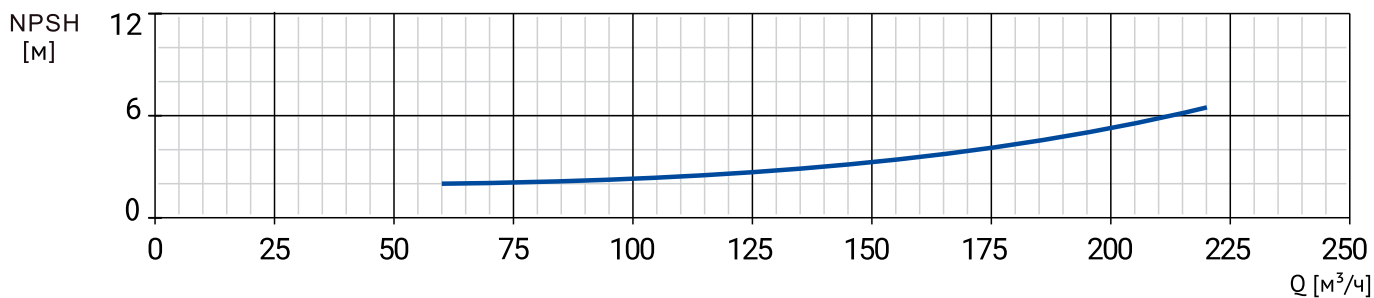
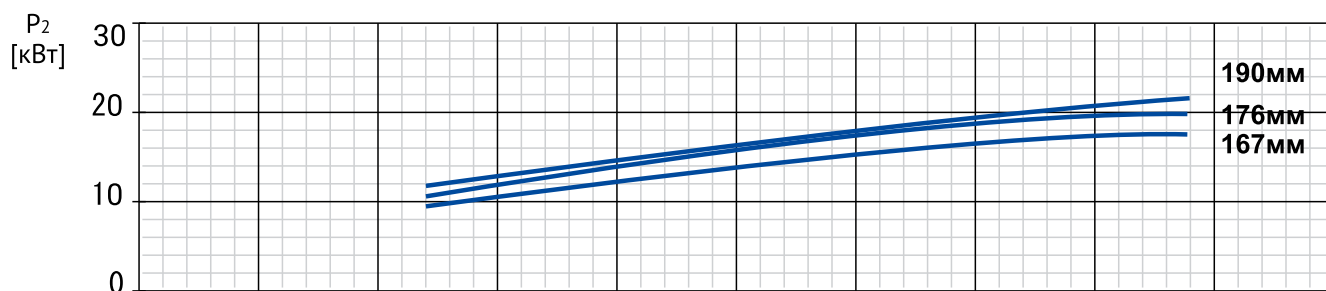
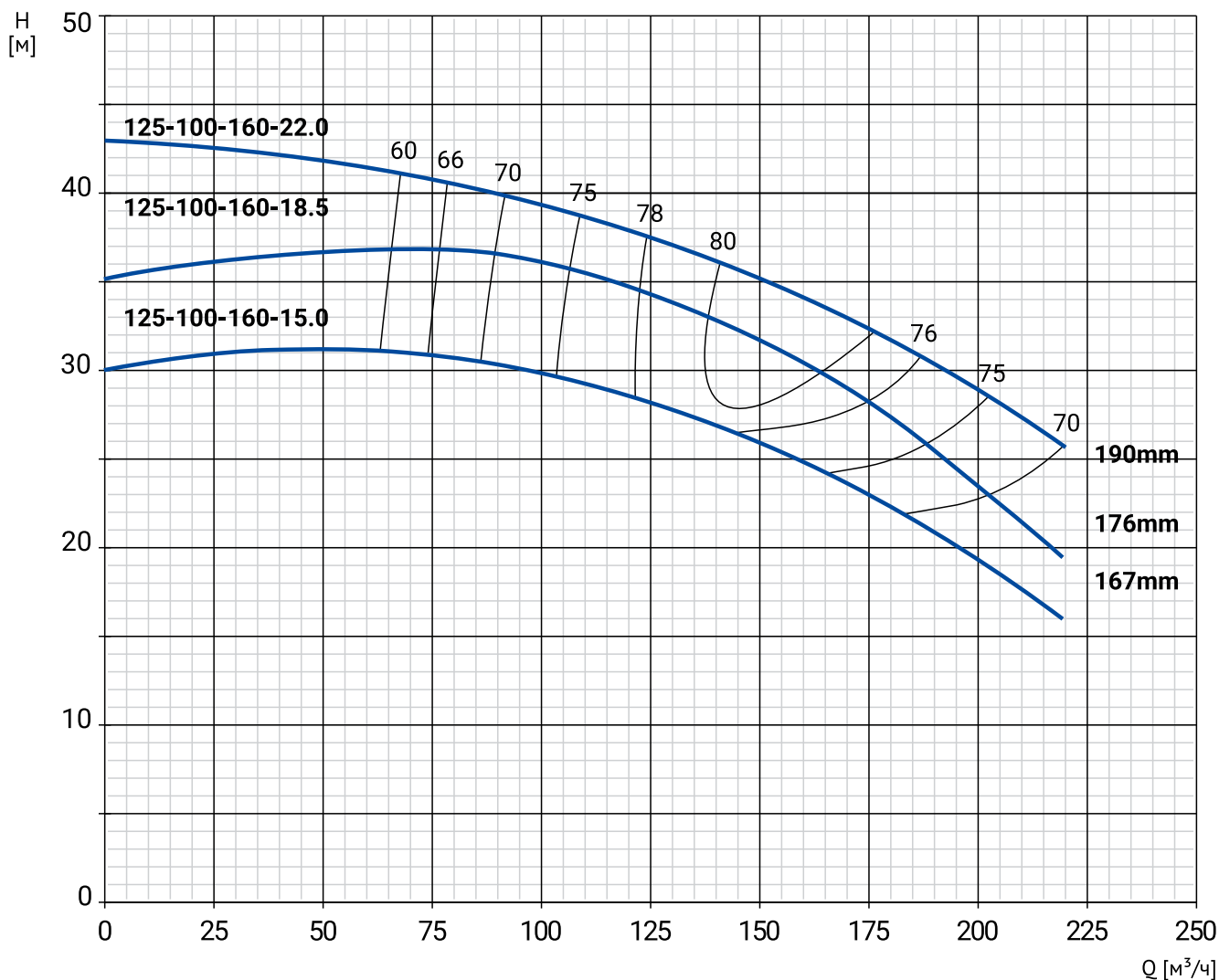
* - ориентировочное значение

РАЗМЕРЫ



Модель	Габаритные и присоединительные размеры, мм																		
	a	f	f1	f2	h	h1	h2	n	n1	n2	φs	φDN1	e1	φs1	φd1	φDN2	e2	φs2	φd2
NKW 100-80-315-45_2	128	1495	1150	1300	635	300	610	-	560	600	18	100	8	18	180	80	8	18	160
NKW 100-80-315-55_2	128	1495	1200	1350	635	300	610	-	570	610	18	100	8	18	180	80	8	18	160
NKW 100-80-315-75_2	128	1665	1100	1400	830	420	728	-	542	590	18	100	8	18	180	80	8	18	160
NKW 100-80-315-90_2	128	1685	1150	1450	830	420	728	-	542	590	18	100	8	18	180	80	8	18	160
NKW 100-80-315-110_2	128	1920	1350	1500	985	455	765	-	640	690	18	100	8	18	180	80	8	18	160

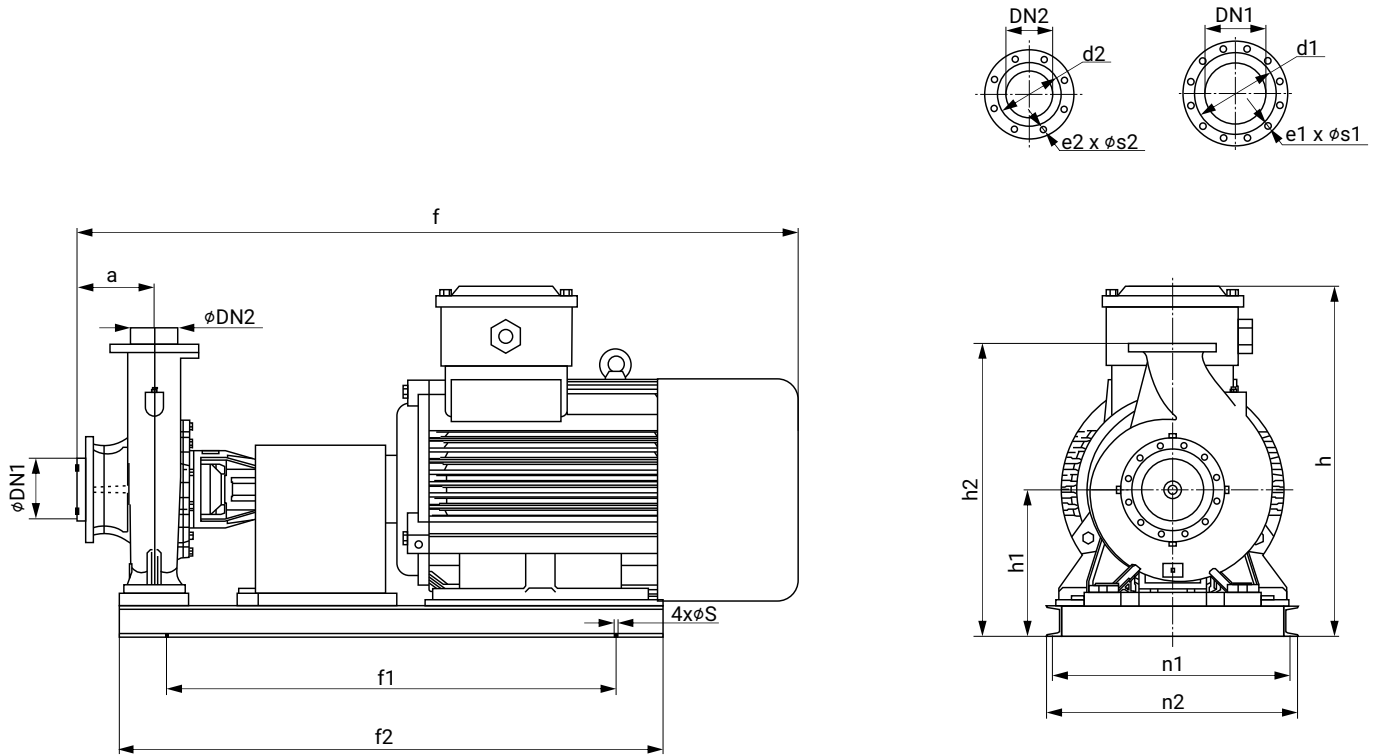
NKW 125-100-160/2



Модель	Артикул	Р, кВт	Сила тока, А	Qном, м³/ч	Н ном, м	Масса, кг
NKW 125-100-160-15_2	26069948	15	28,4	144	27	231*
NKW 125-100-160-18,5_2	26069947	18,5	34,7	153	31	256*
NKW 125-100-160-22_2	26069946	22	41,1	160	34	308*

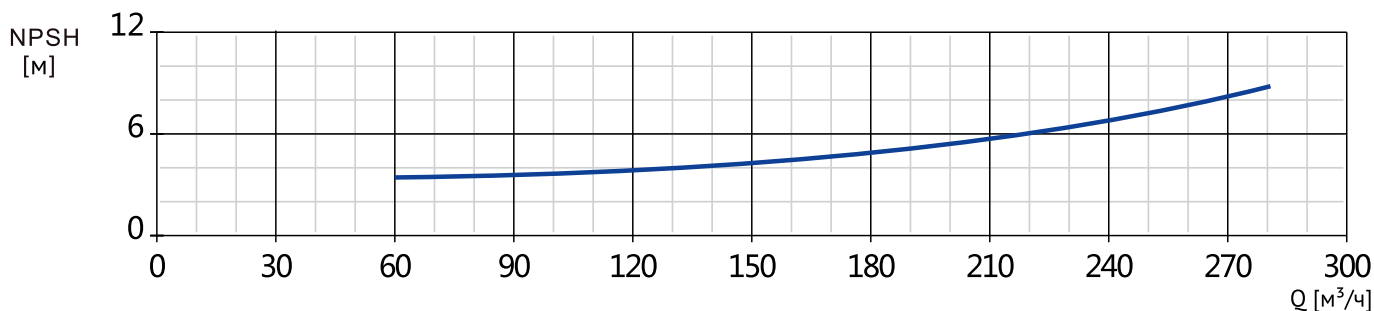
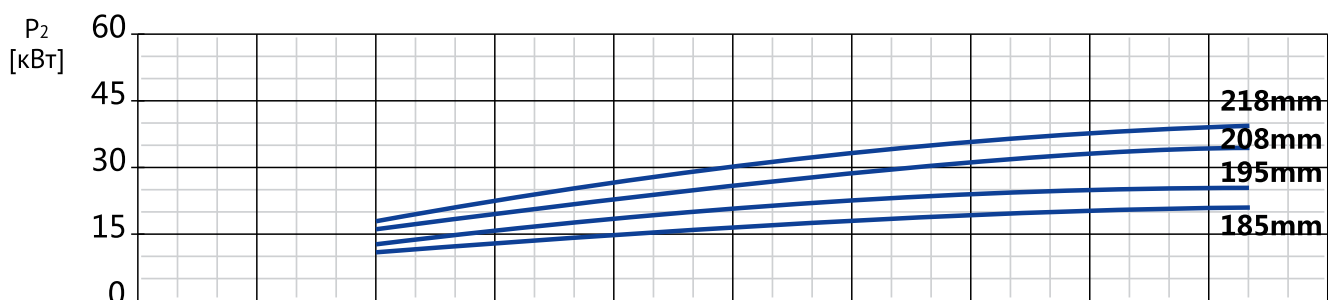
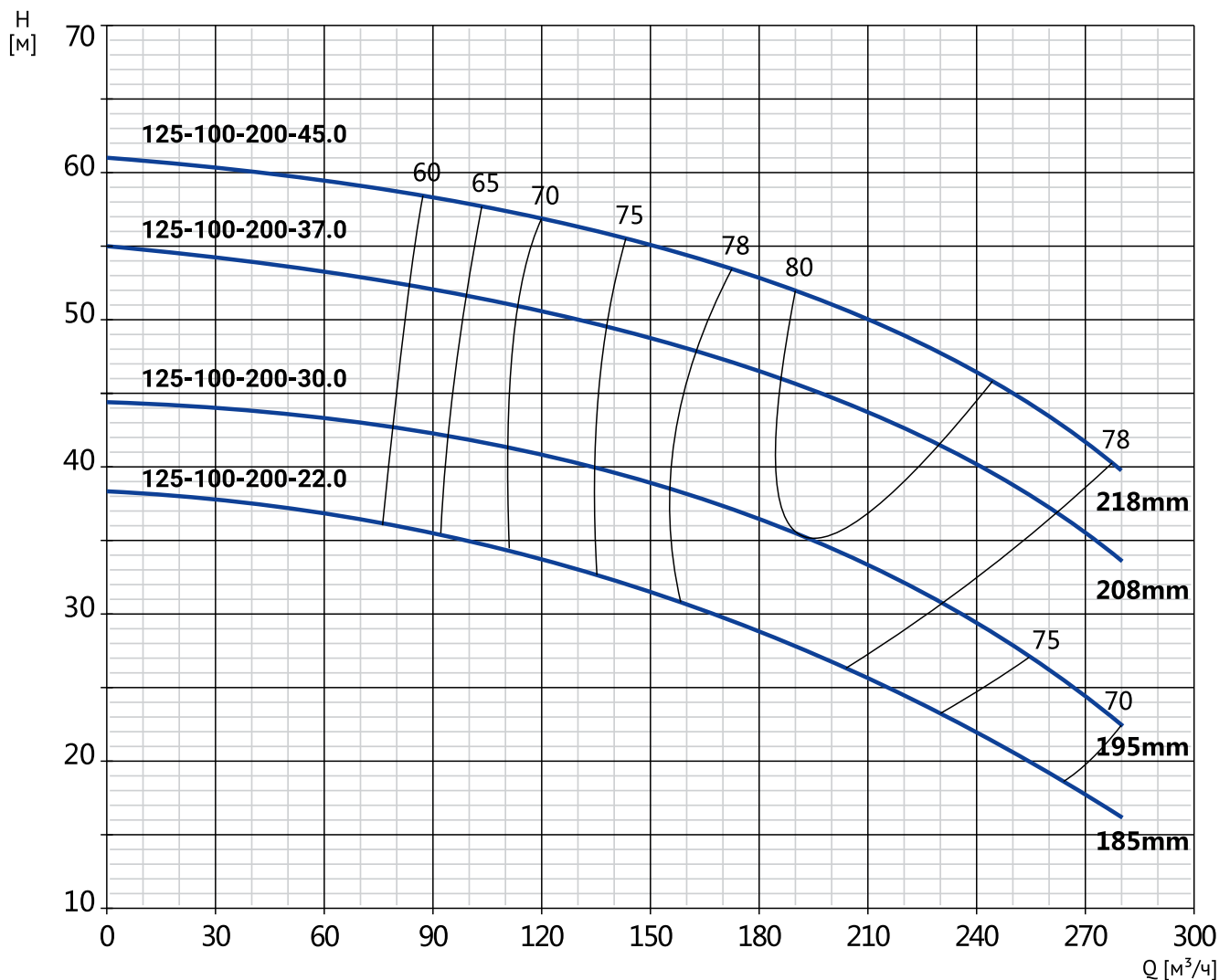
* - ориентировочное значение

РАЗМЕРЫ



Модель	Габаритные и присоединительные размеры, мм																		
	a	f	f1	f2	h	h1	h2	n	n1	n2	øS	øDN1	e1	øS1	ød1	øDN2	e2	øS2	ød2
NKW 125-100-160-15_2	120	1160	900	1000	500	243	490	-	450	480	18	125	8	18	210	100	8	18	180
NKW 125-100-160-18,5_2	130	1214	950	1050	505	250	500	-	450	480	18	125	8	18	210	100	8	18	180
NKW 125-100-160-22_2	130	1245	1000	1100	530	250	500	-	450	480	18	125	8	18	210	100	8	18	180

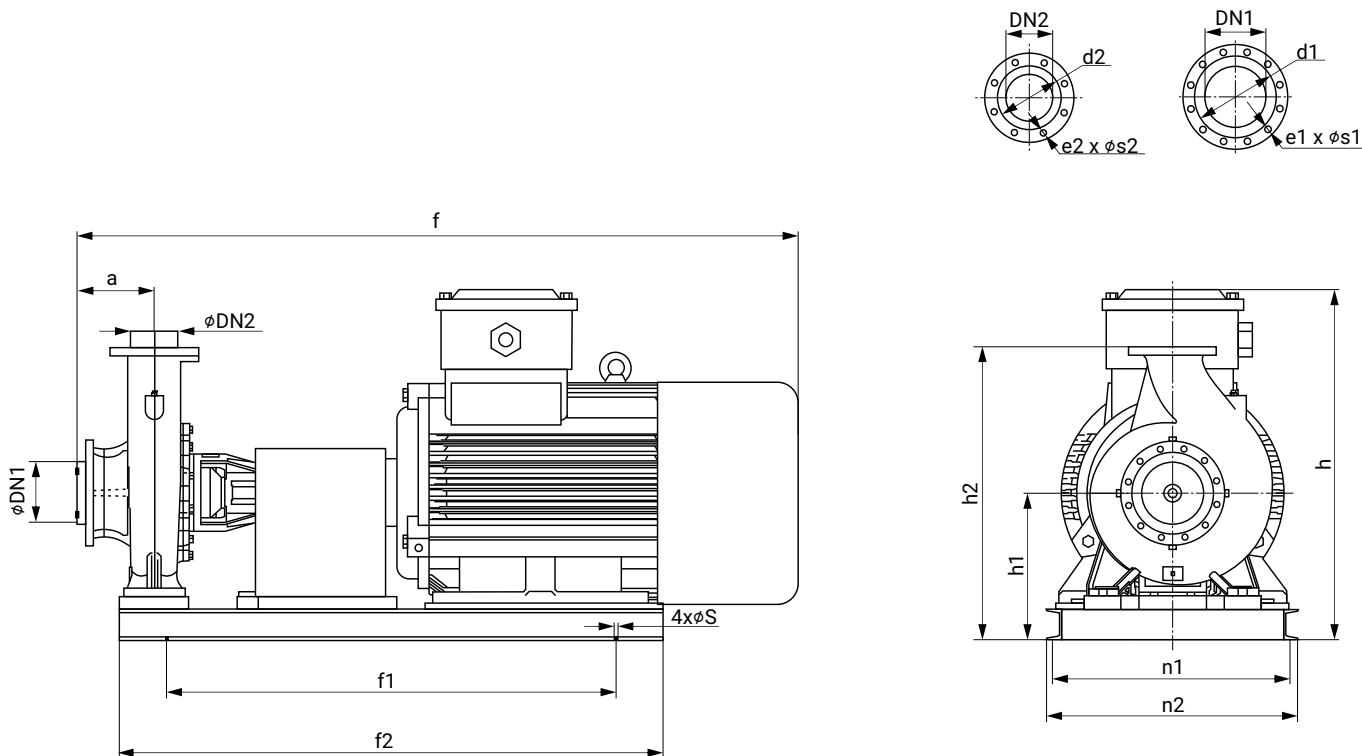
NKW 125-100-200/2



Модель	Артикул	Р, кВт	Сила тока, А	Qном, м³/ч	Н ном, м	Масса, кг
NKW 125-100-200-22_2	26069945	22	41,1	182	28,5	334*
NKW 125-100-200-30_2	26069944	30	55,7	192,5	35	417*
NKW 125-100-200-37_2	26069943	37	68,3	208	44	442*
NKW 125-100-200-45_2	26069802	45	82,7	215	49	517*

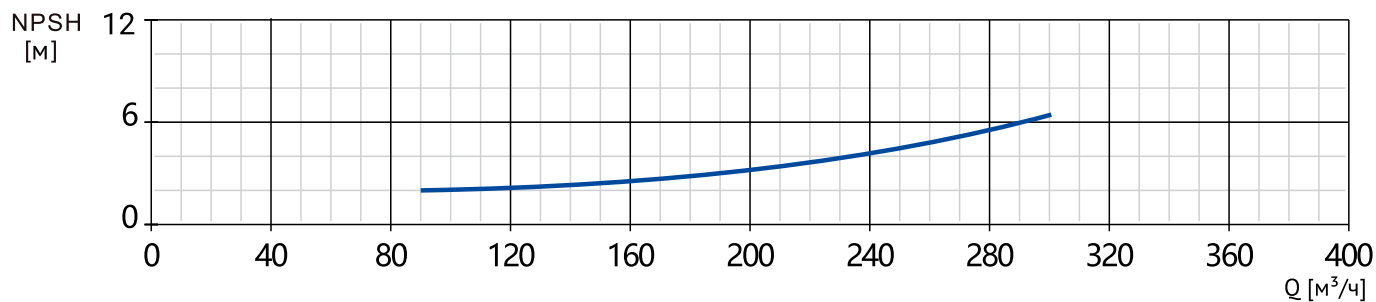
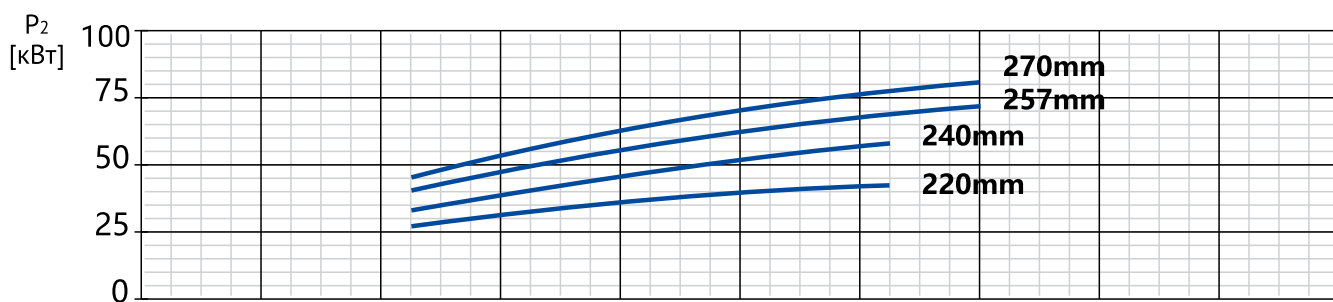
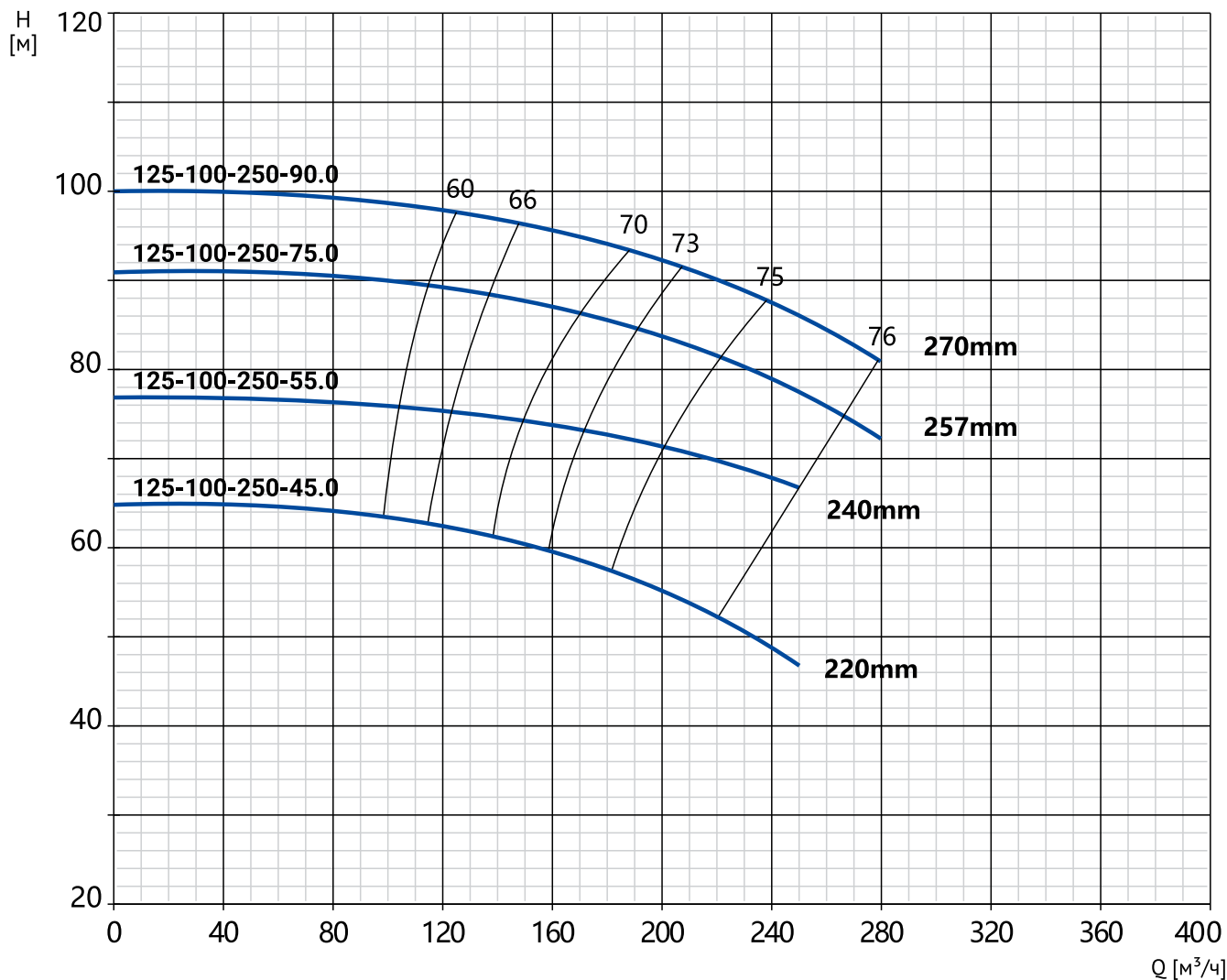
* - ориентировочное значение

РАЗМЕРЫ



Модель	Габаритные и присоединительные размеры, мм																		
	a	f	f1	f2	h	h1	h2	n	n1	n2	ø _s	ØDN1	e1	ø _{s1}	ød1	ØDN2	e2	ø _{s2}	ød2
NKW 125-100-200-22_2	141	1360	1000	1100	580	275	580	-	480	520	18	125	8	18	210	100	8	18	180
NKW 125-100-200-30_2	141	1425	1100	1250	580	275	580	-	480	520	18	125	8	18	210	100	8	18	180
NKW 125-100-200-37_2	141	1425	1100	1250	588	283	588	-	480	520	18	125	8	18	210	100	8	18	180
NKW 125-100-200-45_2	141	1470	1100	1250	618	283	586	-	500	540	18	125	8	18	210	100	8	18	180

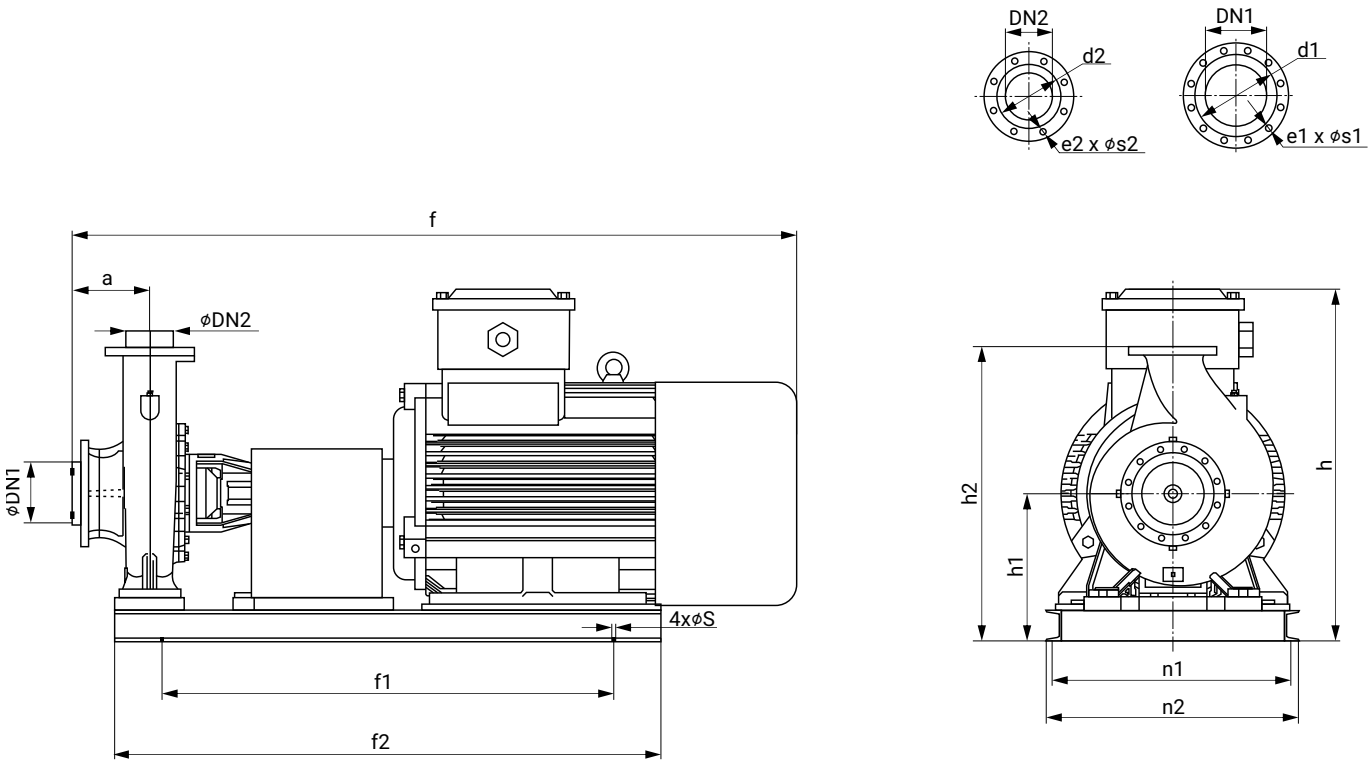
NKW 125-100-250/2



Модель	Артикул	Р, кВт	Сила тока, А	Qном, м³/ч	Н ном, м	Масса, кг
NKW 125-100-250-45_2	26069942	45	82,7	200	55	534*
NKW 125-100-250-55_2	26069941	55	98,5	210	70	651*
NKW 125-100-250-75_2	26069940	75	134	230	80	824*
NKW 125-100-250-90_2	26069939	90	160	230	88	854*

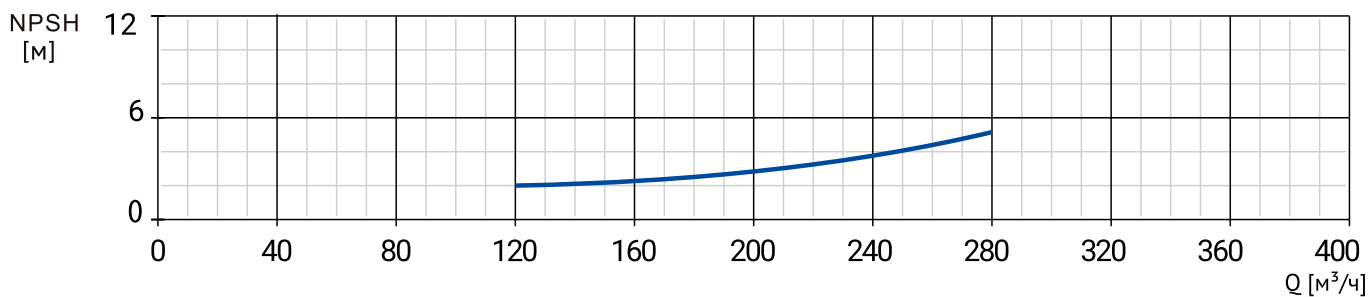
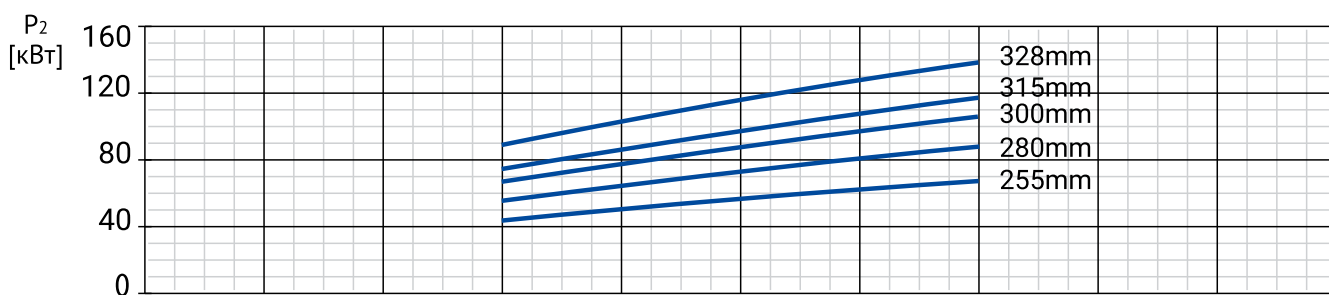
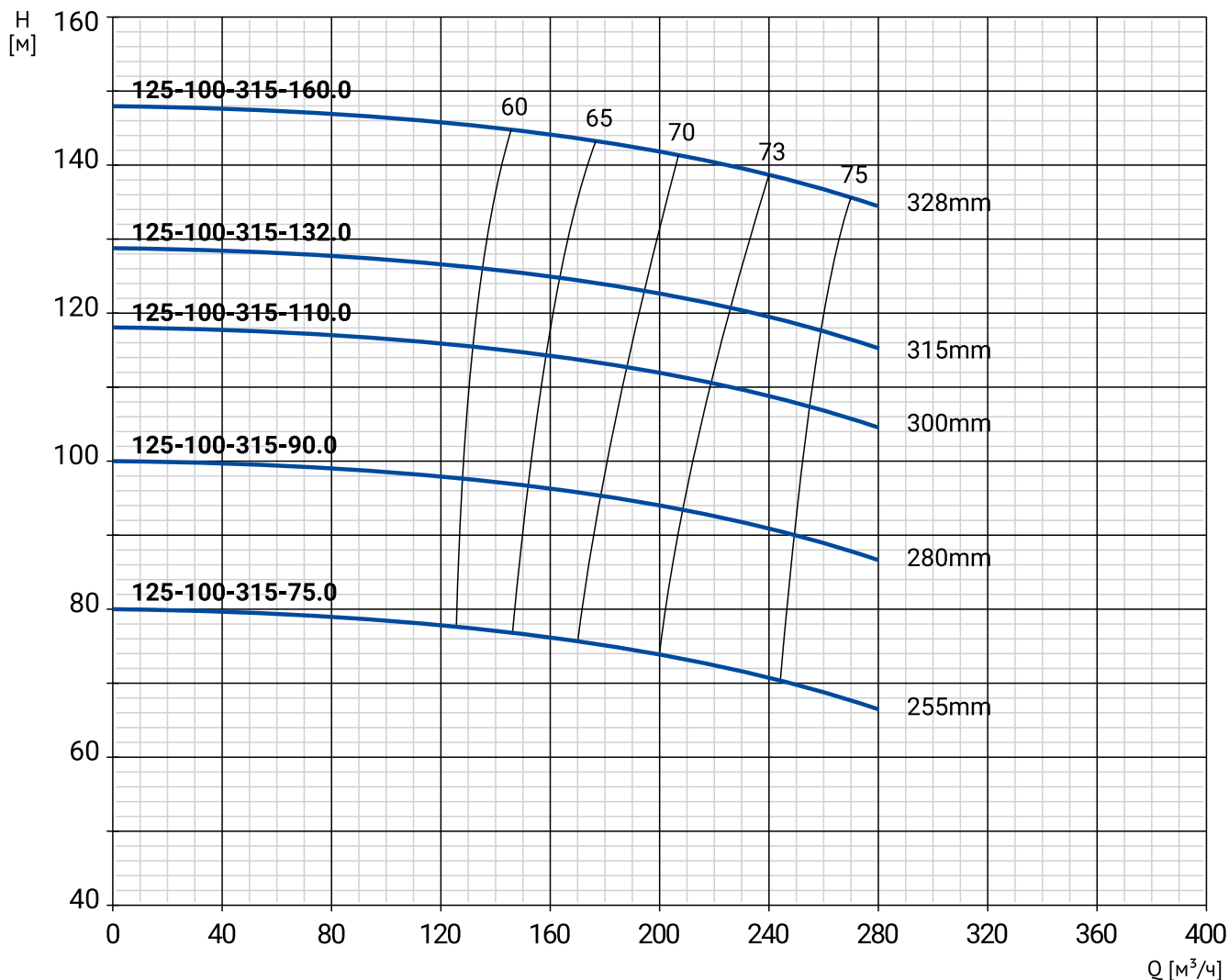
* - ориентировочное значение

РАЗМЕРЫ



Модель	Габаритные и присоединительные размеры, мм																		
	a	f	f1	f2	h	h1	h2	n	n1	n2	φs	ØDN1	e1	φs1	φd1	ØDN2	e2	φs2	φd2
NKW 125-100-250-45_2	140	1480	1100	1250	645	310	638	-	500	540	18	125	8	18	210	100	8	18	180
NKW 125-100-250-55_2	140	1580	1050	1350	740	390	720	-	510	560	18	125	8	18	210	100	8	18	180
NKW 125-100-250-75_2	140	1650	1050	1350	830	420	750	-	540	590	18	125	8	18	210	100	8	18	180
NKW 125-100-250-90_2	140	1670	1130	1430	830	420	750	-	540	590	18	125	8	18	210	100	8	18	180

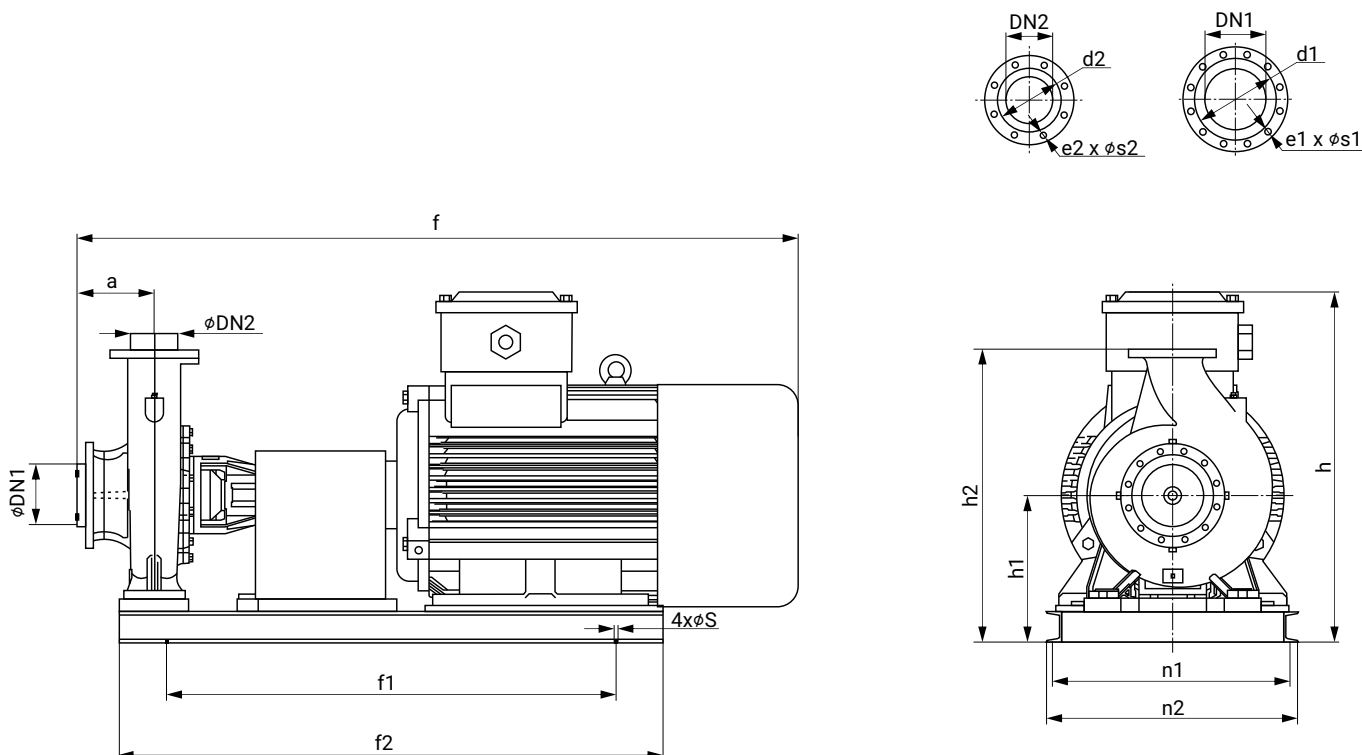
NKW 125-100-315/2



Модель	Артикул	Р, кВт	Сила тока, А	Qном, м³/ч	Н ном, м	Масса, кг
NKW 125-100-315-75_2	26069938	75	134	220	72	861*
NKW 125-100-315-90_2	26069937	90	160	220	92	891*
NKW 125-100-315-110_2	26069936	110	195	225	110	1317*
NKW 125-100-315-132_2	26069935	132	234	230	120	1489*
NKW 125-100-315-160_2	26069934	160	279	230	139	1538*

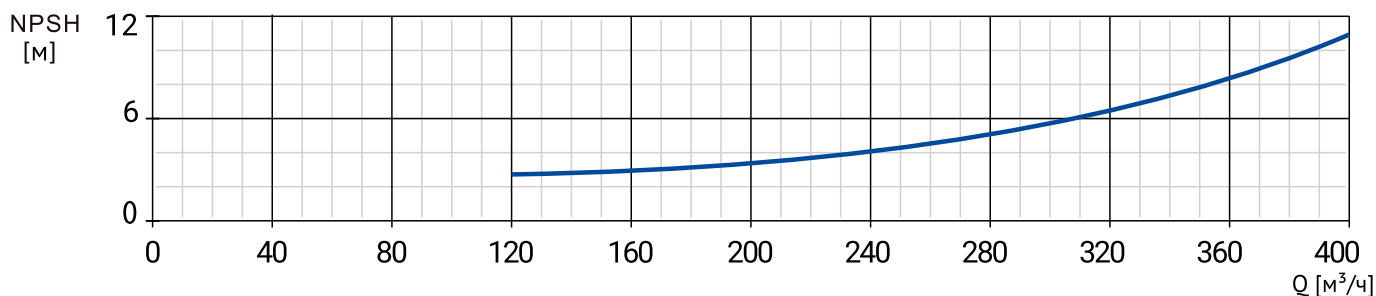
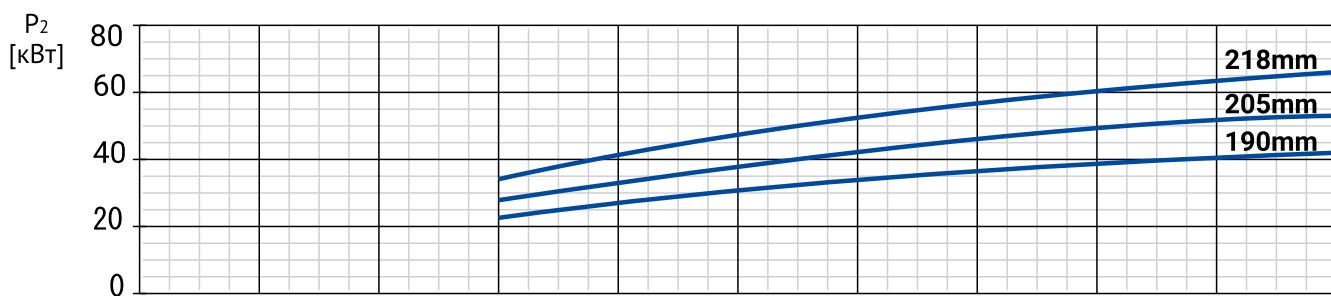
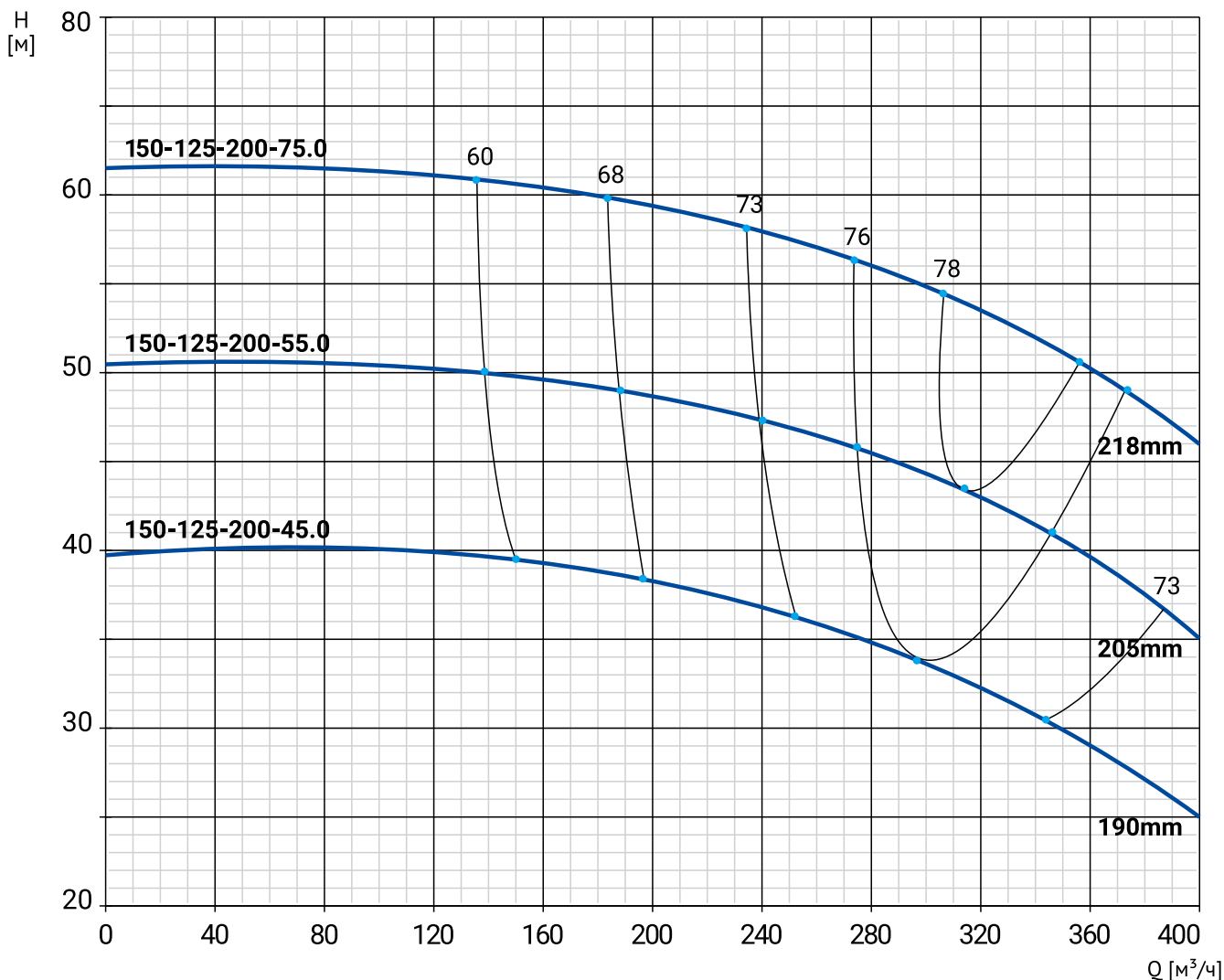
* - ориентировочное значение

РАЗМЕРЫ



Модель	Габаритные и присоединительные размеры, мм																		
	a	f	f1	f2	h	h1	h2	n	n1	n2	ø _s	ØDN1	e1	ø _{s1}	ød1	ØDN2	e2	ø _{s2}	ød2
NKW 125-100-315-75_2	141	1670	1100	1400	830	420	750	-	560	605	18	125	8	18	210	100	8	18	180
NKW 125-100-315-90_2	141	1700	1150	1450	830	420	750	-	560	605	18	125	8	18	210	100	8	18	180
NKW 125-100-315-110_2	141	1940	1200	1500	985	455	785	-	650	690	18	125	8	18	210	100	8	18	180
NKW 125-100-315-132_2	141	1970	1250	1550	965	435	764	-	642	690	18	125	8	18	210	100	8	18	180
NKW 125-100-315-160_2	141	2025	1200	1600	685	455	785	-	640	690	18	125	8	18	210	100	8	18	180

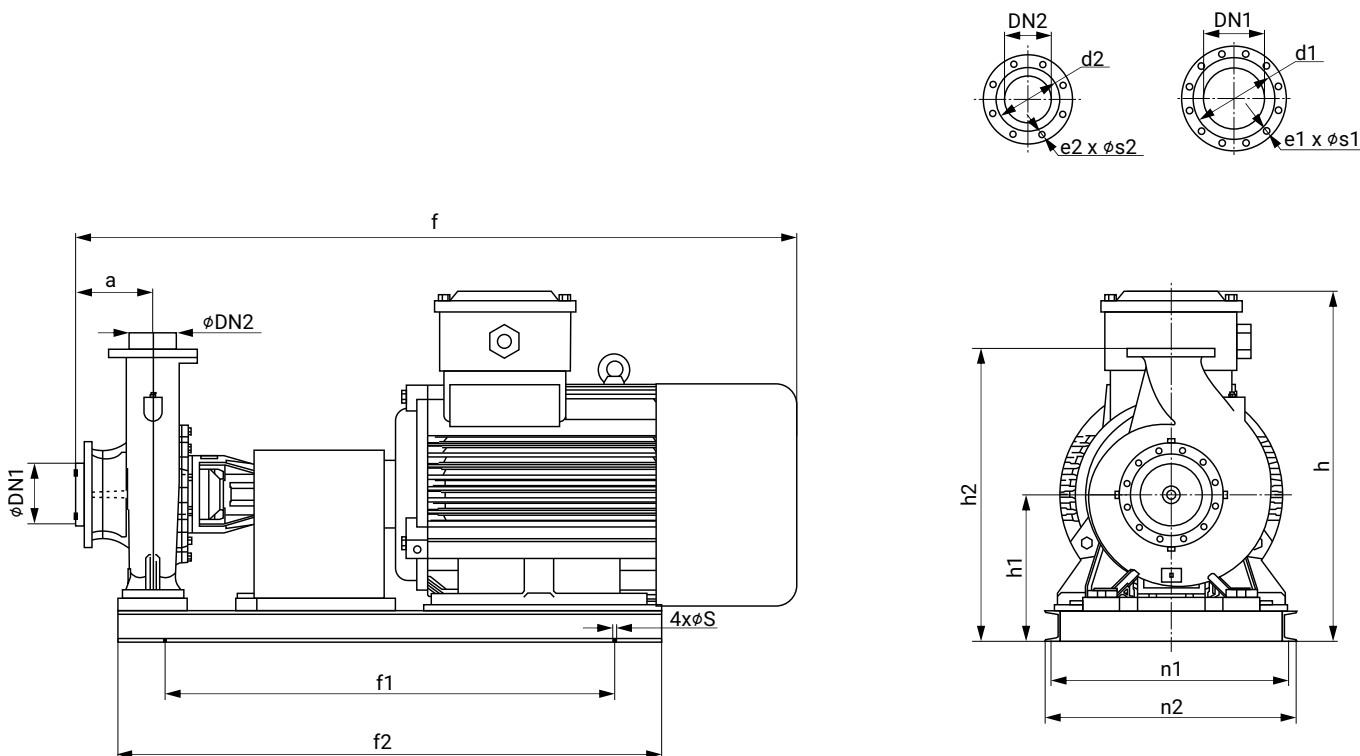
NKW 150-125-200/2



Модель	Артикул	Р, кВт	Сила тока, А	Qном, м³/ч	Н ном, м	Масса, кг
NKW 150-125-200-45_2	26069933	45	82,7	296	34	566*
NKW 150-125-200-55_2	26069932	55	98,5	313	47	683*
NKW 150-125-200-75_2	26069931	75	134	330	51,5	855*

* - ориентировочное значение

РАЗМЕРЫ

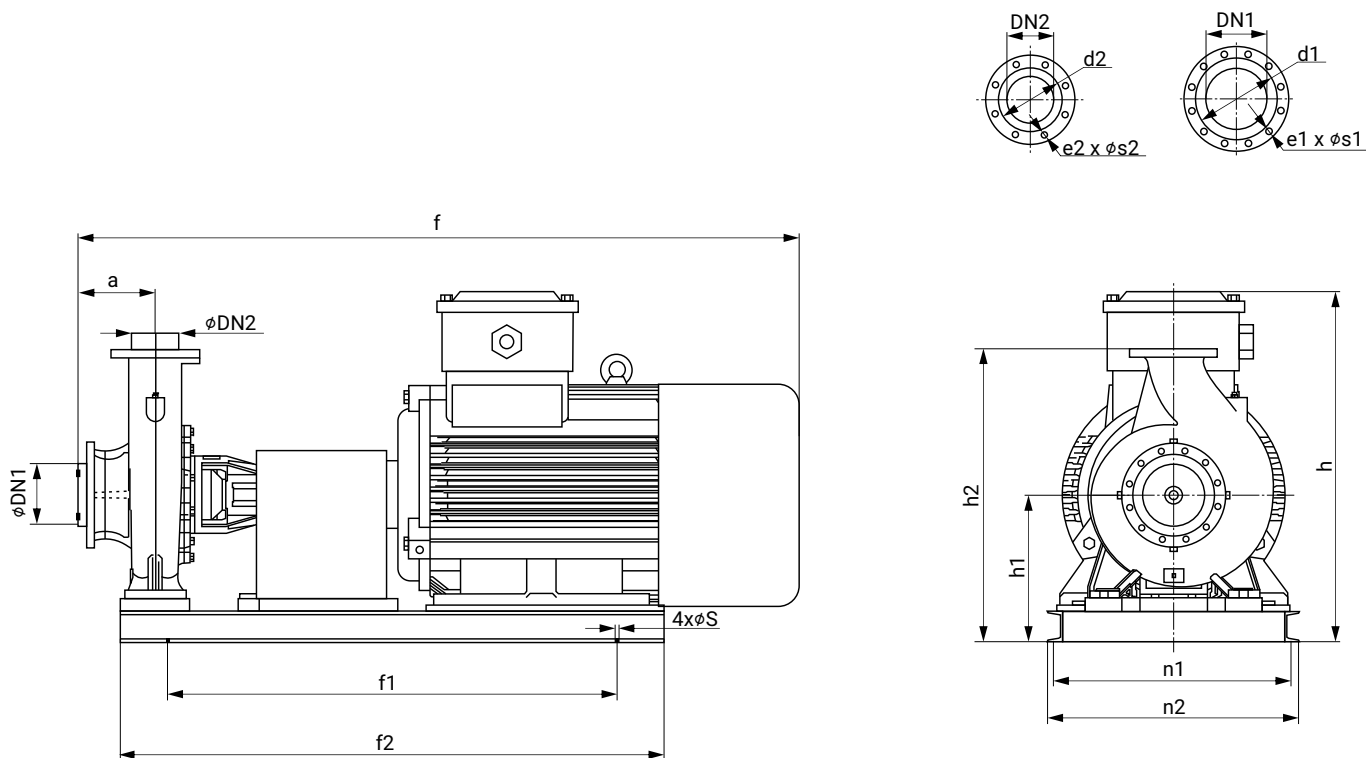


Модель	Габаритные и присоединительные размеры, мм																		
	a	f	f1	f2	h	h1	h2	n	n1	n2	Øs	ØDN1	e1	Øs1	Ød1	ØDN2	e2	Øs2	Ød2
NKW 150-125-200-45_2	145	1480	1100	1250	645	310	610	-	500	540	18	150	8	22	240	125	8	18	210
NKW 150-125-200-55_2	145	1570	1200	1350	680	310	610	-	560	600	18	150	8	22	240	125	8	18	210
NKW 150-125-200-75_2	145	1650	1050	1350	830	420	720	-	540	590	18	150	8	22	240	125	8	18	210

Модель	Артикул	Р, кВт	Сила тока, А	Qном, м³/ч	Н ном, м	Масса, кг
NKW 150-125-250-55_2	26069930	55	98,5	235	59,5	683*
NKW 150-125-250-75_2	26069929	75	134	256	69	855*
NKW 150-125-250-90_2	26069928	90	160	271	74	885*
NKW 150-125-250-110_2	26069927	110	195	300	85	1312*

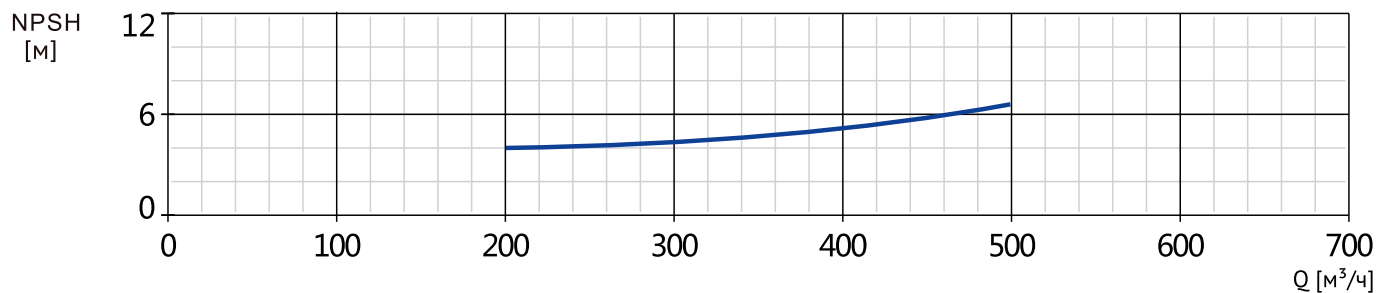
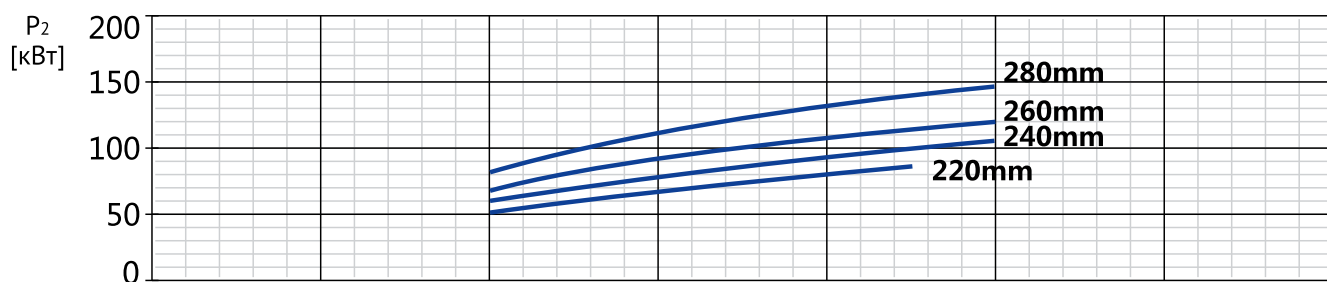
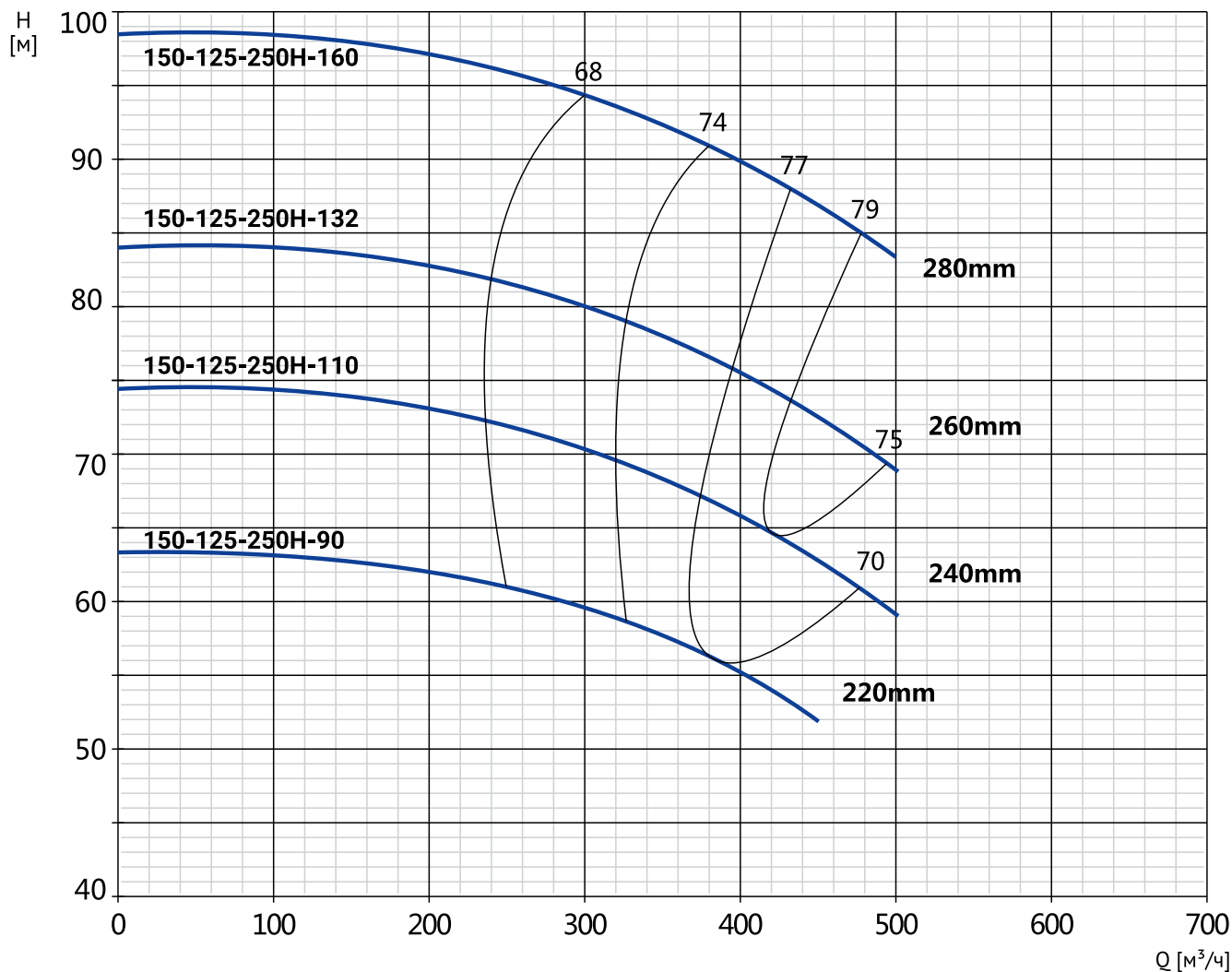
* - ориентировочное значение

РАЗМЕРЫ



Модель	Габаритные и присоединительные размеры, мм																		
	a	f	f1	f2	h	h1	h2	n	n1	n2	φs	φDN1	e1	φs1	φd1	φDN2	e2	φs2	φd2
NKW 150-125-250-55_2	145	1613	1050	1350	760	390	720	-	500	550	18	150	8	22	240	125	8	18	210
NKW 150-125-250-75_2	145	1700	1100	1400	830	420	760	-	550	610	18	150	8	22	240	125	8	18	210
NKW 150-125-250-90_2	145	1730	1150	1450	830	420	830	-	560	610	18	150	8	22	240	125	8	18	210
NKW 150-125-250-110_2	145	1950	1200	1500	985	455	785	-	650	700	18	150	8	22	240	125	8	18	210

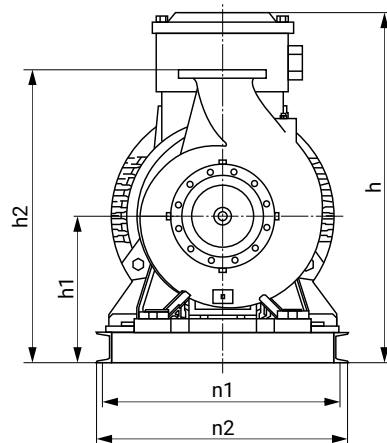
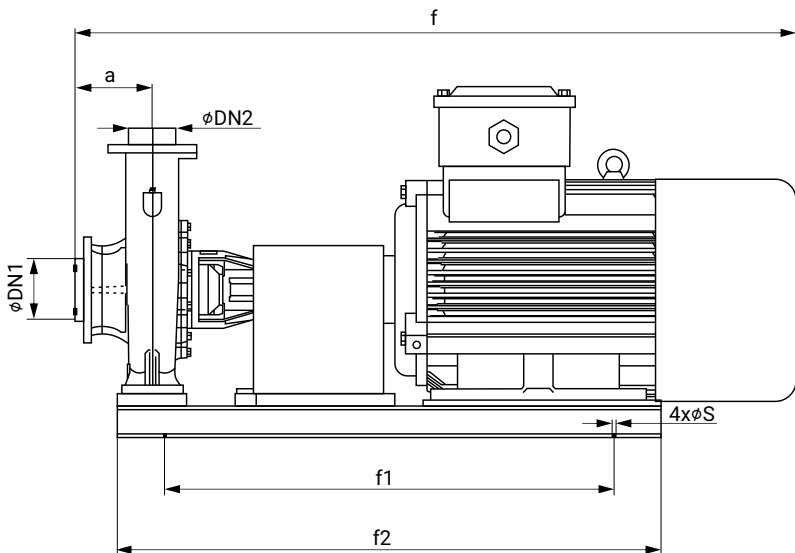
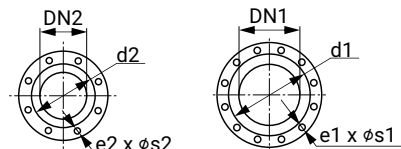
NKW 150-125-250H/2



Модель	Артикул	Р, кВт	Сила тока, А	Qном, м³/ч	Н ном, м	Масса, кг
NKW 150-125-250H-90_2	26069926	90	160	380	56	922*
NKW 150-125-250H-110_2	26069925	110	195	420	64,5	1348*
NKW 150-125-250H-132_2	26069924	132	234	460	72	1520*
NKW 150-125-250H-160_2	26069923	160	279	520	82	1569*

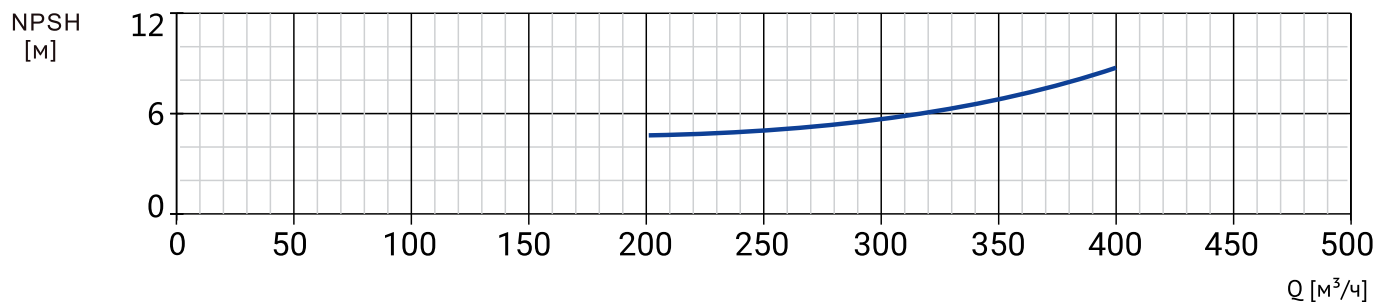
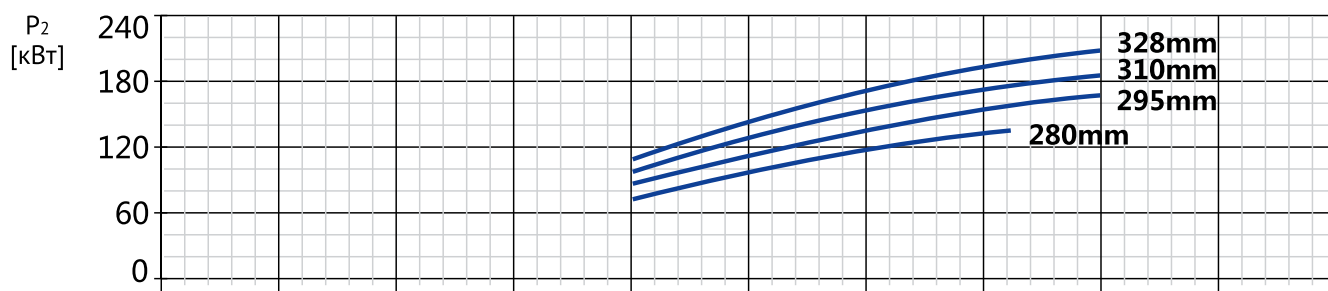
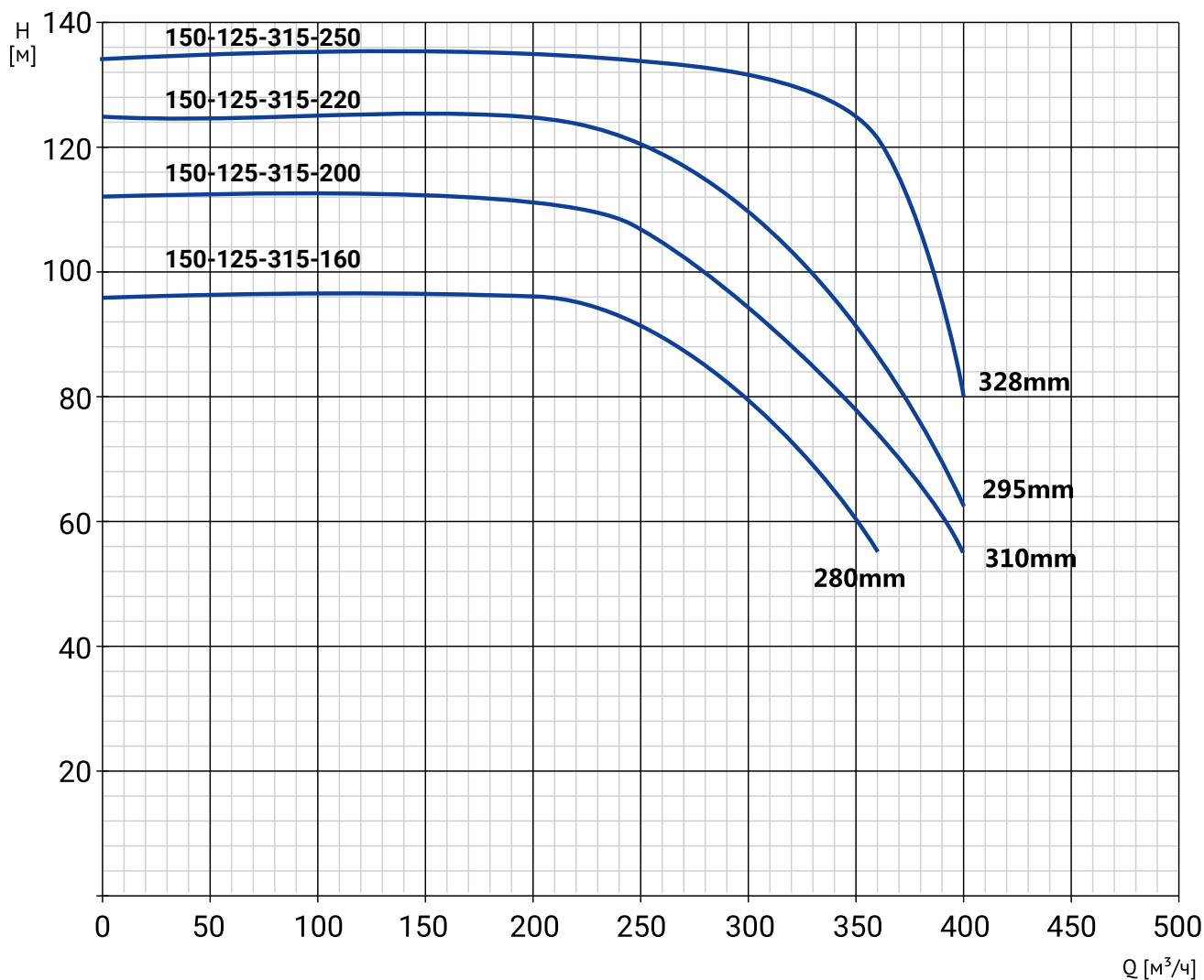
* - ориентировочное значение

РАЗМЕРЫ



Модель	Габаритные и присоединительные размеры, мм																		
	a	f	f1	f2	h	h1	h2	n	n1	n2	øS	ØDN1	e1	øS1	Ød1	ØDN2	e2	øS2	Ød2
NKW 150-125-250H-90_2	140	1730	1200	1500	820	420	775	-	550	590	18	150	8	22	240	125	8	18	210
NKW 150-125-250H-110_2	140	1950	1200	1500	985	455	810	-	642	690	18	150	8	22	240	125	8	18	210
NKW 150-125-250H-132_2	140	1980	1300	1600	985	455	810	-	642	690	18	150	8	22	240	125	8	18	210
NKW 150-125-250H-160_2	140	2035	1300	1600	985	455	810	-	642	690	18	150	8	22	240	125	8	18	210

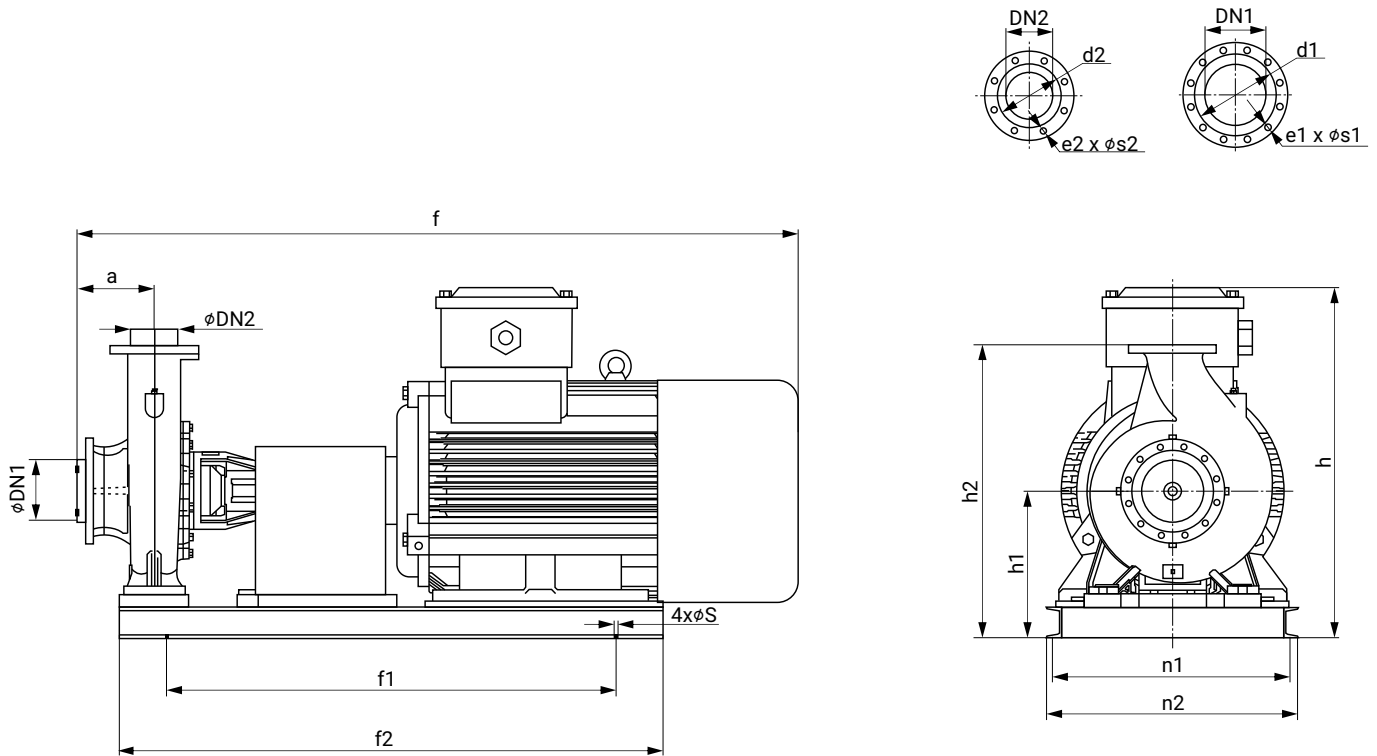
NKW 150-125-315/2



Модель	Артикул	Р, кВт	Сила тока, А	Qном, м³/ч	Н ном, м	Масса, кг
NKW 150-125-315-160_2	26069922	160	279	300	74	1585*
NKW 150-125-315-200_2	26069921	200	326	300	96	1750*
NKW 150-125-315-220_2	26069920	220	361	320	104	1602*
NKW 150-125-315-250_2	26069919	250	429,4	320	128	2388*

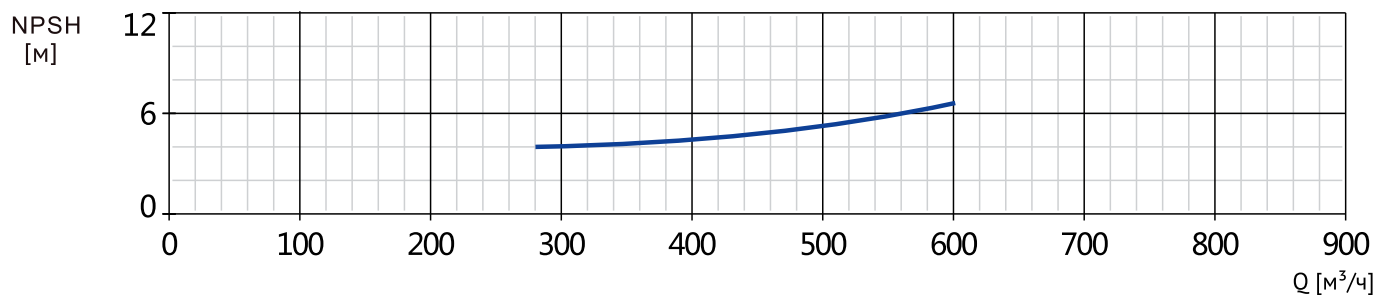
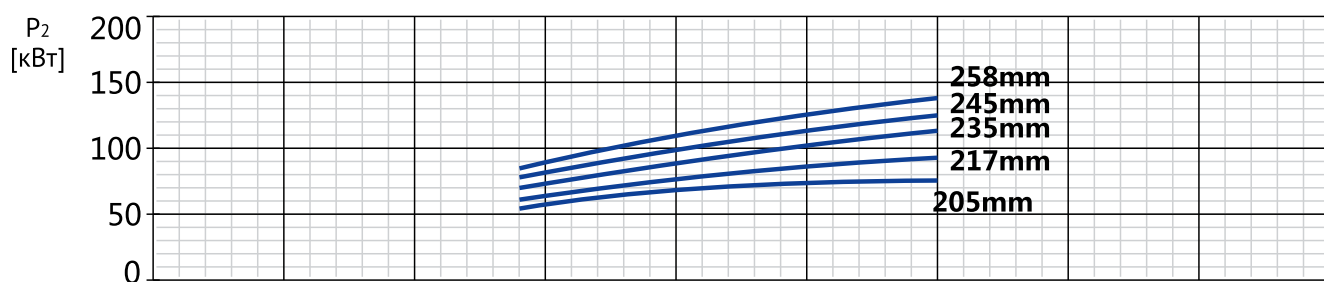
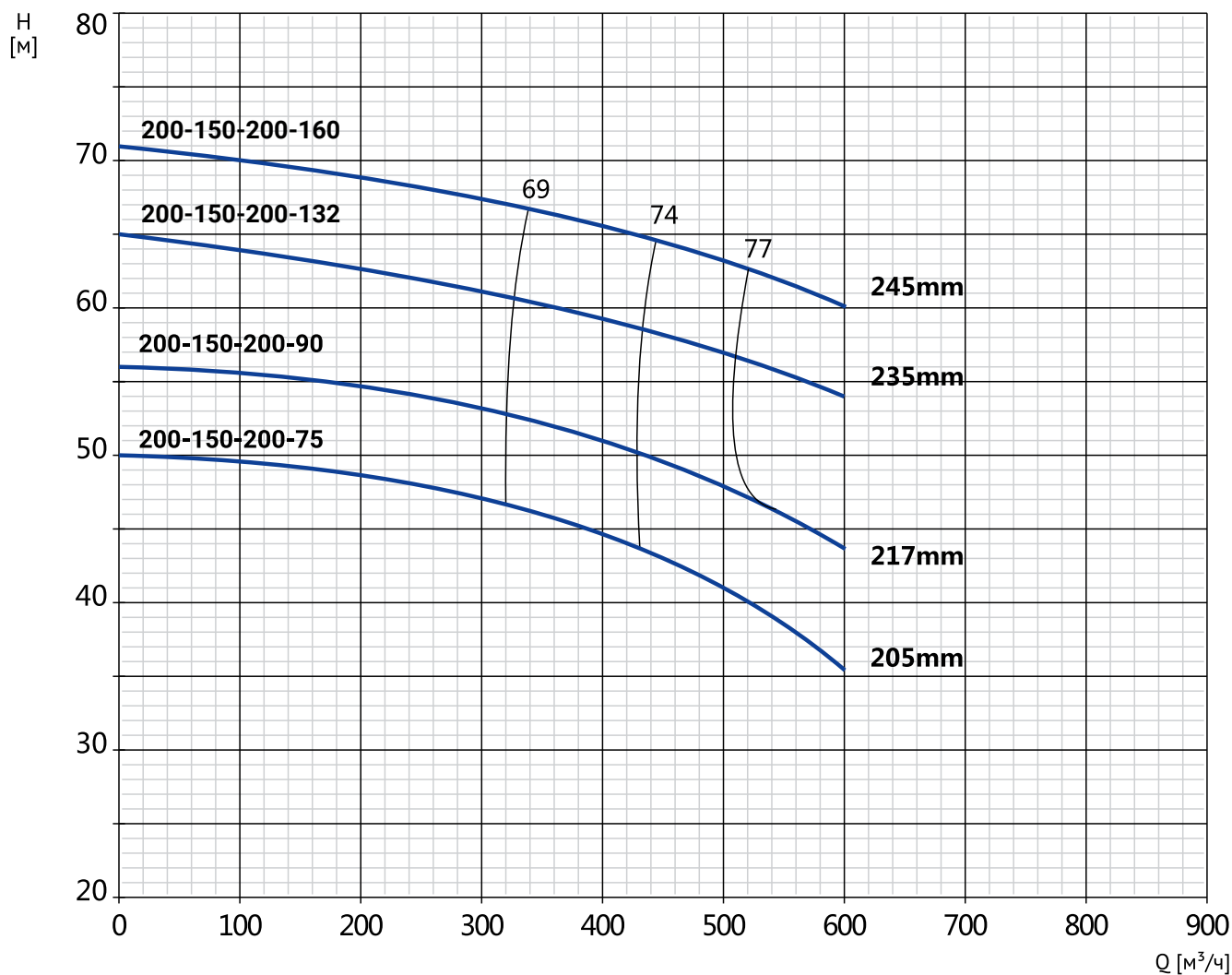
* - ориентировочное значение

РАЗМЕРЫ



Модель	Габаритные и присоединительные размеры, мм																		
	a	f	f1	f2	h	h1	h2	n	n1	n2	φs	ØDN1	e1	φs1	Ød1	ØDN2	e2	φs2	Ød2
NKW 150-125-315-160_2	160	1990	1250	1550	685	455	815	-	650	690	18	150	8	22	240	125	8	18	210
NKW 150-125-315-200_2	160	2050	1250	1650	985	455	815	-	650	690	18	150	8	22	240	125	8	18	210
NKW 150-125-315-220_2	160	2050	1250	1650	985	455	815	-	650	690	18	150	8	22	240	125	8	18	210
NKW 150-125-315-250_2	160	2050	1250	1650	965	455	815	-	650	690	18	150	8	22	240	125	8	18	210

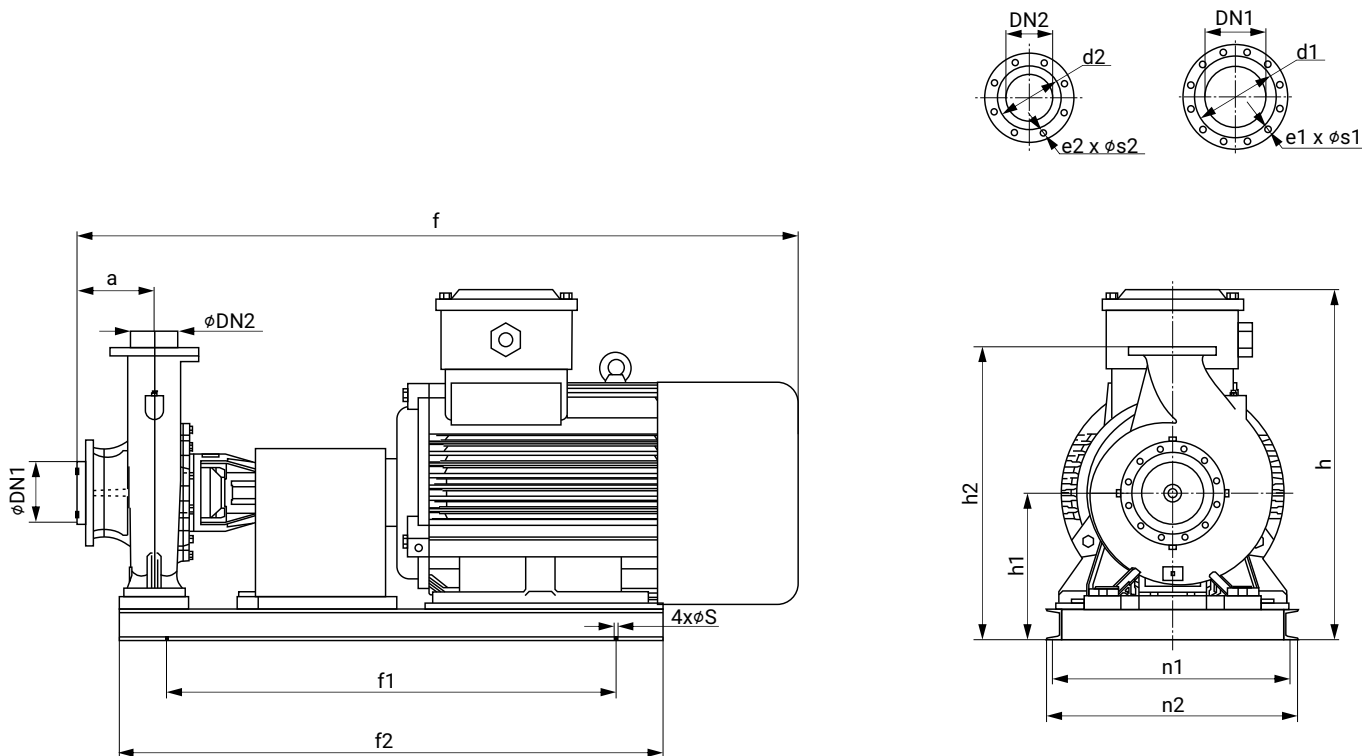
NKW 200-150-200/2



Модель	Артикул	Р, кВт	Сила тока, А	Qном, м³/ч	Н ном, м	Масса, кг
NKW 200-150-200-75_2	26069918	75	134	500	41	956*
NKW 200-150-200-90_2	26069917	90	160	530	46,5	1047*
NKW 200-150-200-132_2	26069916	132	233	500	57	1554*
NKW 200-150-200-160_2	26069915	160	279	500	63	1603*

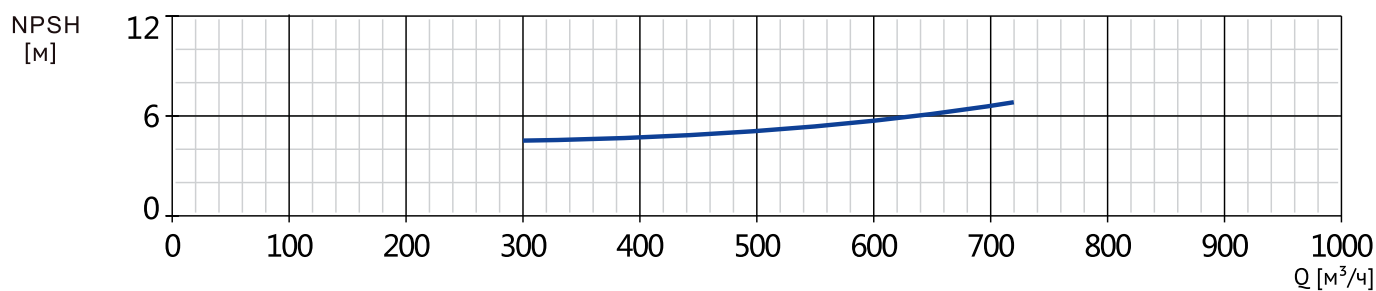
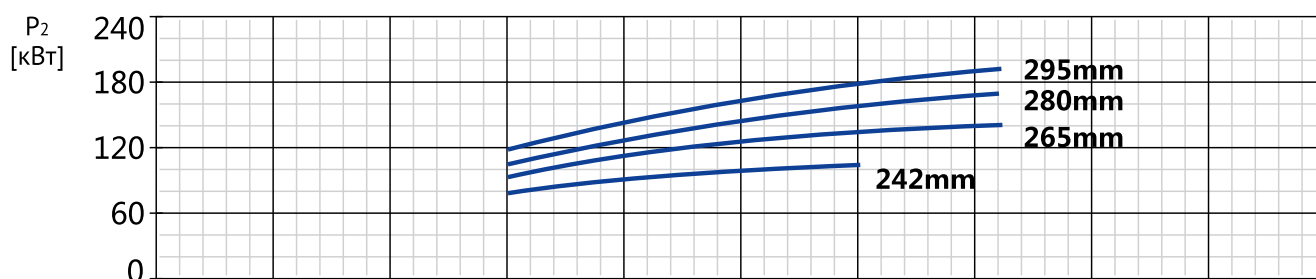
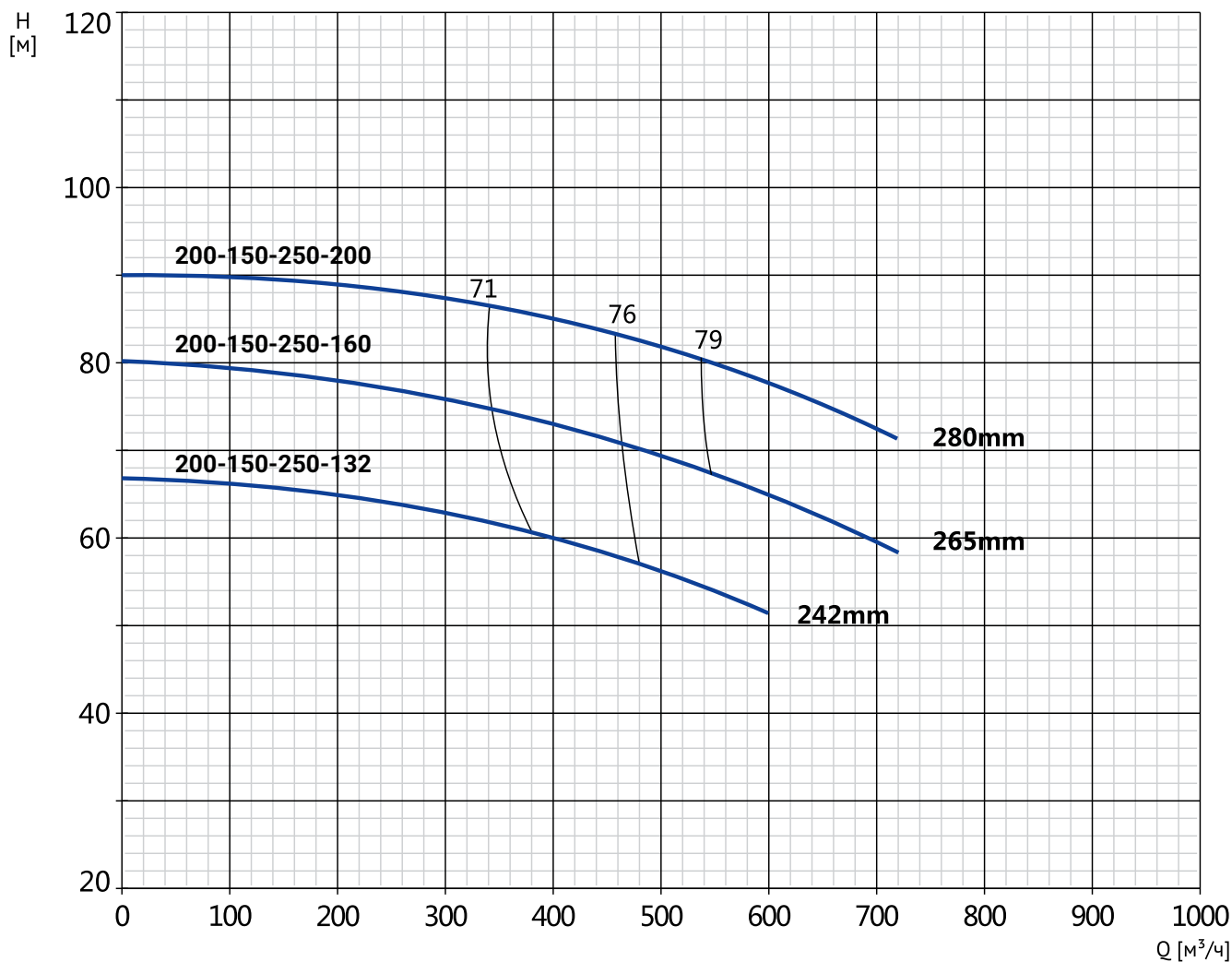
* - ориентировочное значение

РАЗМЕРЫ



Модель	Габаритные и присоединительные размеры, мм																		
	a	f	f1	f2	h	h1	h2	n	n1	n2	φs	ØDN1	e1	φs1	Ød1	ØDN2	e2	φs2	Ød2
NKW 200-150-200-75_2	172,5	1735	1050	1450	865	455	835	-	560	615	18	200	12	22	295	150	8	22	240
NKW 200-150-200-90_2	172,5	1755	1100	1500	865	455	835	-	560	615	18	200	12	22	295	150	8	22	240
NKW 200-150-200-132_2	173	1960	1400	1600	985	455	835	-	650	690	18	200	12	22	295	150	8	22	240
NKW 200-150-200-160_2	173	2080	1400	1600	985	455	835	-	650	690	18	200	12	22	295	150	8	22	240

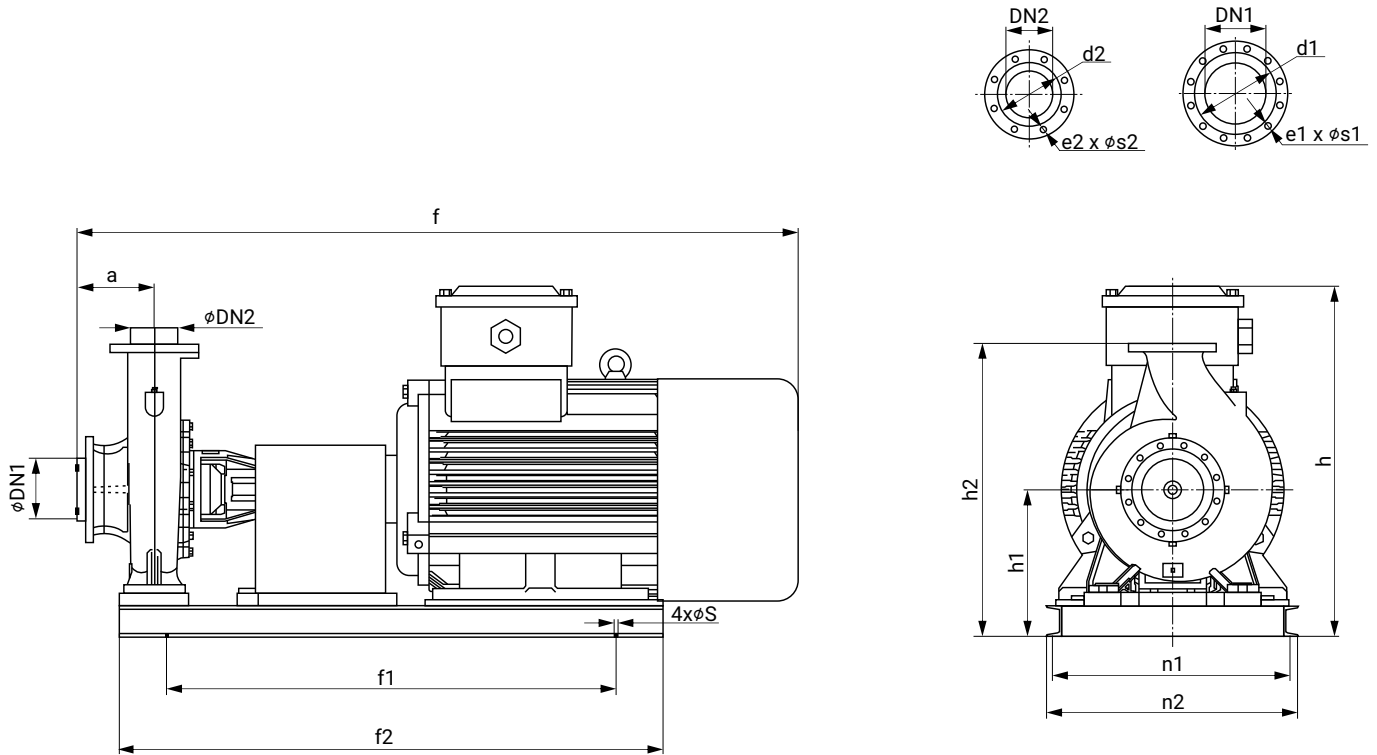
NKW 200-150-250/2



Модель	Артикул	Р, кВт	Сила тока, А	Qном, м³/ч	Н ном, м	Масса, кг
NKW 200-150-250-132_2	26069913	132	233	500	56	1572*
NKW 200-150-250-160_2	26069912	160	279	600	65	1621*
NKW 200-150-250-200_2	26069911	200	326	600	78	1786*

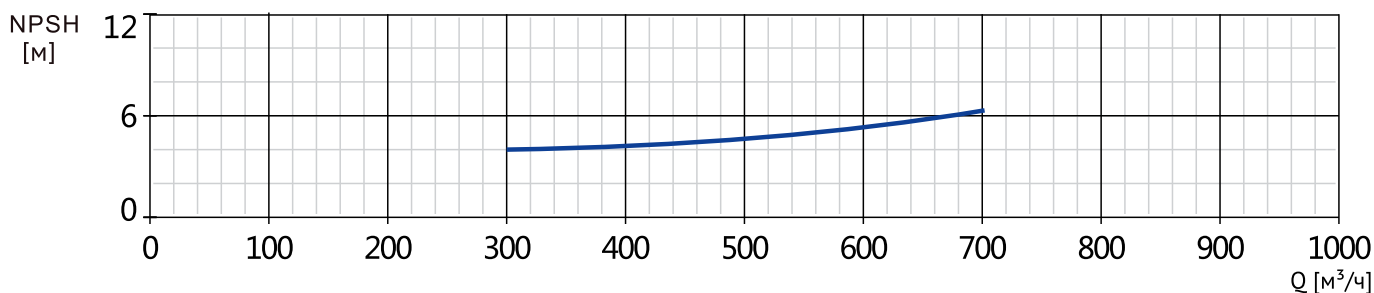
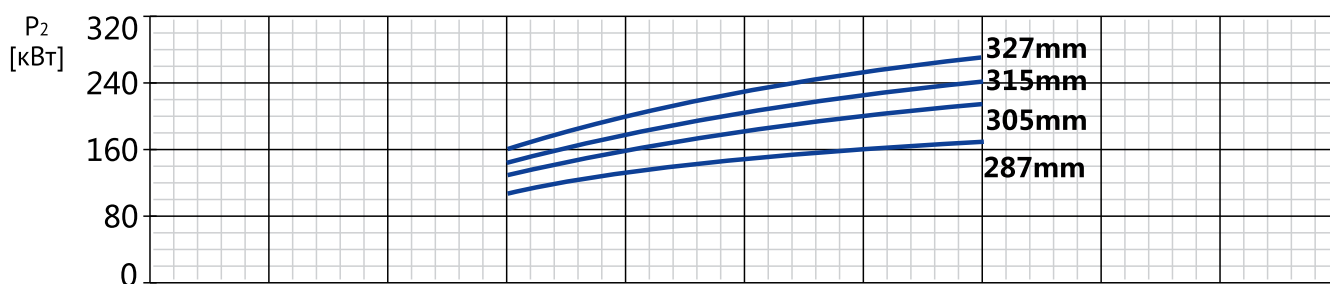
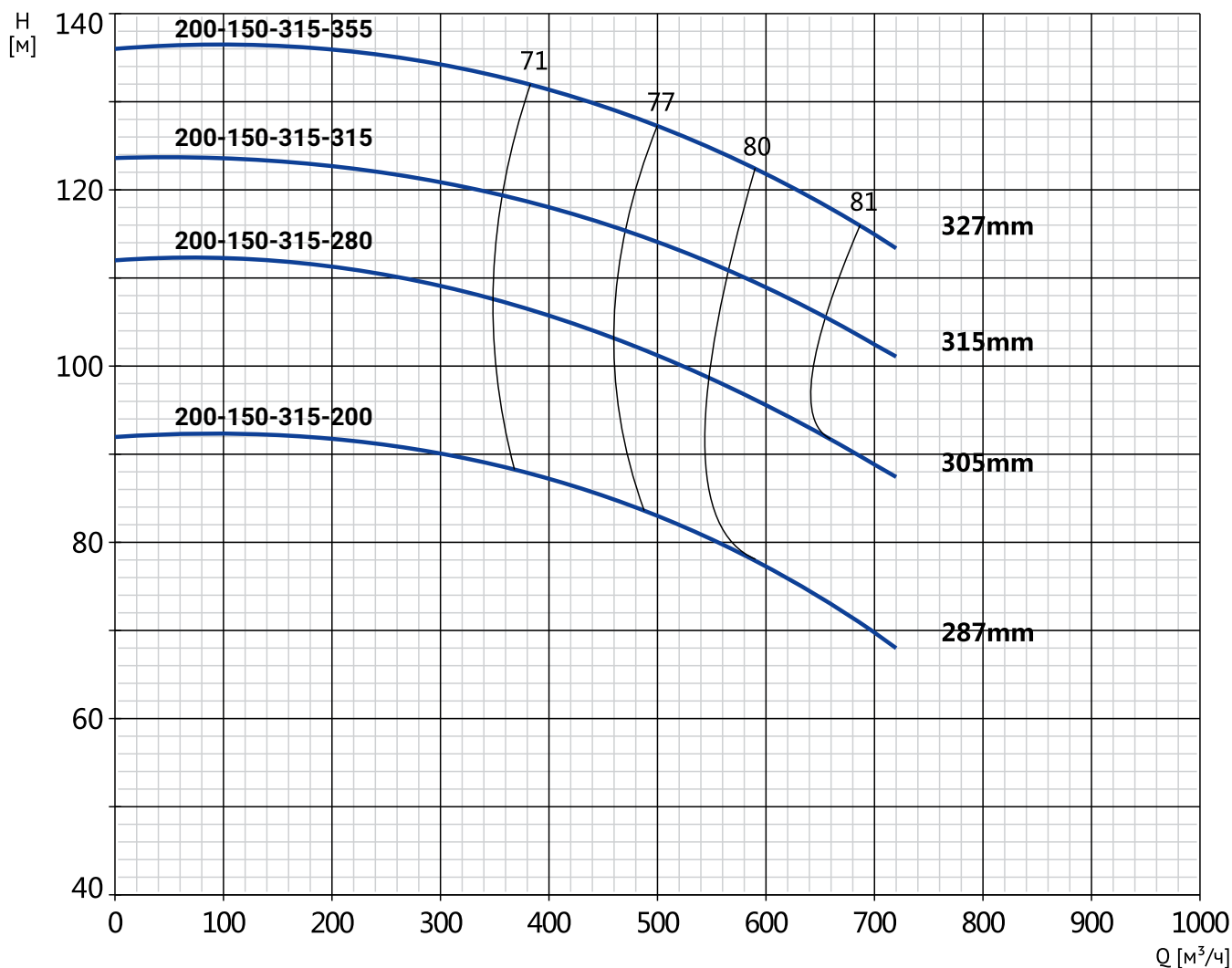
* - ориентировочное значение

РАЗМЕРЫ



Модель	Габаритные и присоединительные размеры, мм																		
	a	f	f1	f2	h	h1	h2	n	n1	n2	φs	φDN1	e1	φs1	φd1	φDN2	e2	φs2	φd2
NKW 200-150-250-132_2	187	1970	1250	1550	985	455	855	-	650	690	18	200	12	22	295	150	8	22	240
NKW 200-150-250-160_2	187	2080	1200	1600	985	455	855	-	650	690	18	200	12	22	295	150	8	22	240
NKW 200-150-250-200_2	187	2080	1250	1650	985	455	855	-	650	690	18	200	12	22	295	150	8	22	240

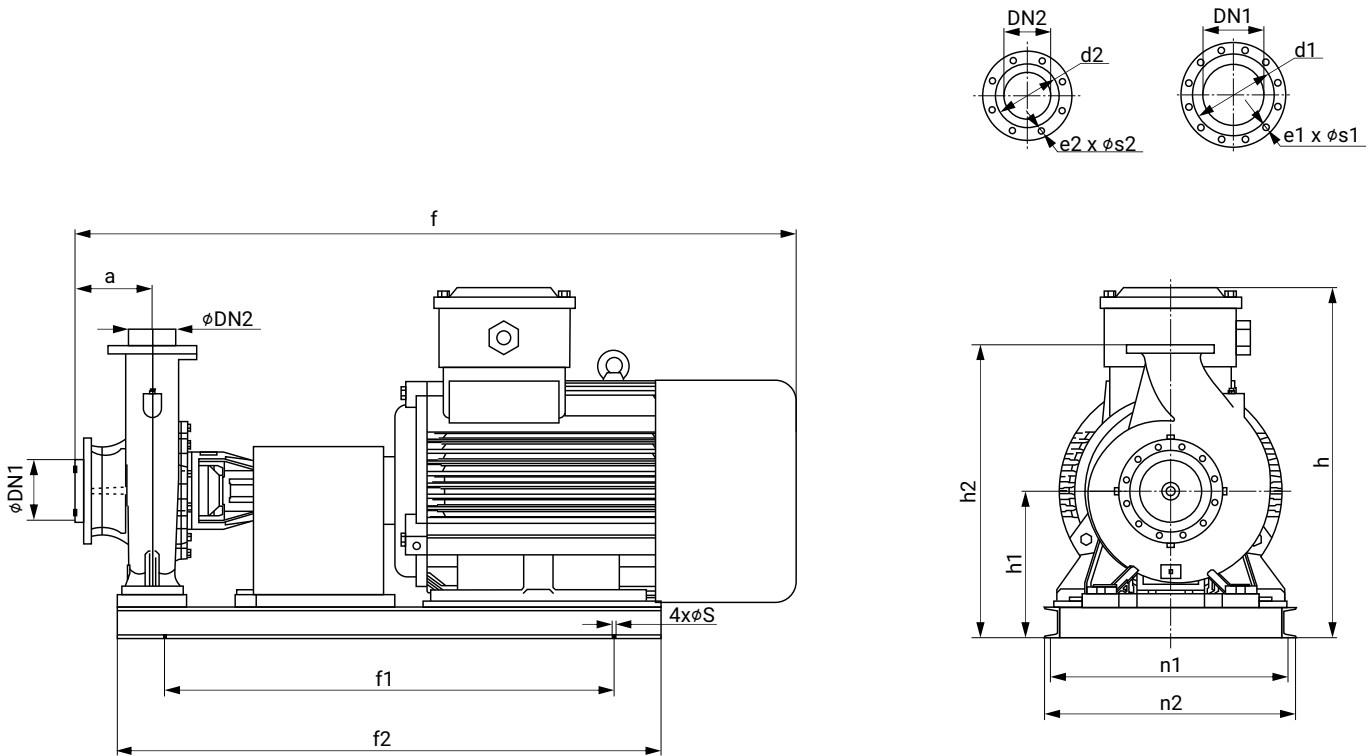
NKW 200-150-315/2



Модель	Артикул	P, кВт	Сила тока, А	Qном, м³/ч	H ном, м	Масса, кг
NKW 200-150-315-200_2	26069909	200	326	580	78	1794*
NKW 200-150-315-280_2	26069908	280	488	600	95	2387*
NKW 200-150-315-315_2	26069907	315	538,9	600	109	2496*
NKW 200-150-315-355_2	26069906	355	598	600	122	2712*

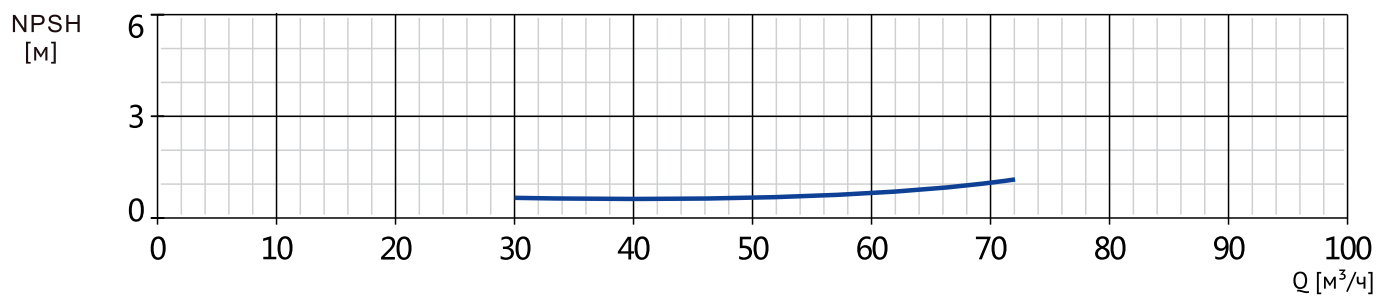
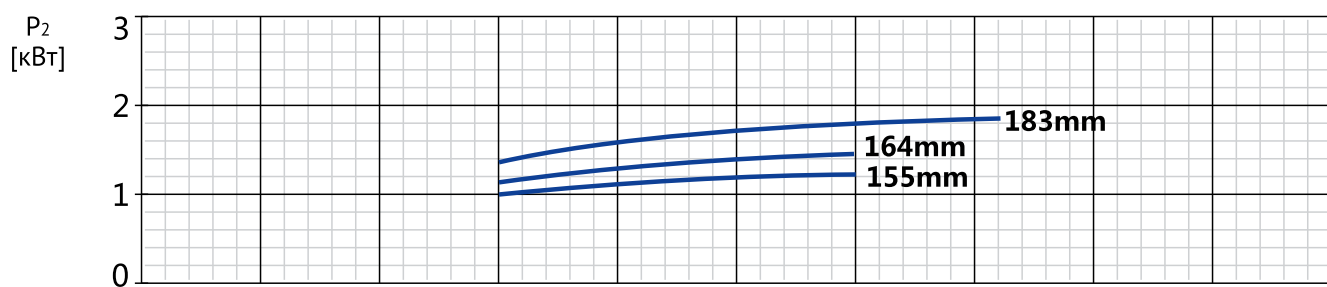
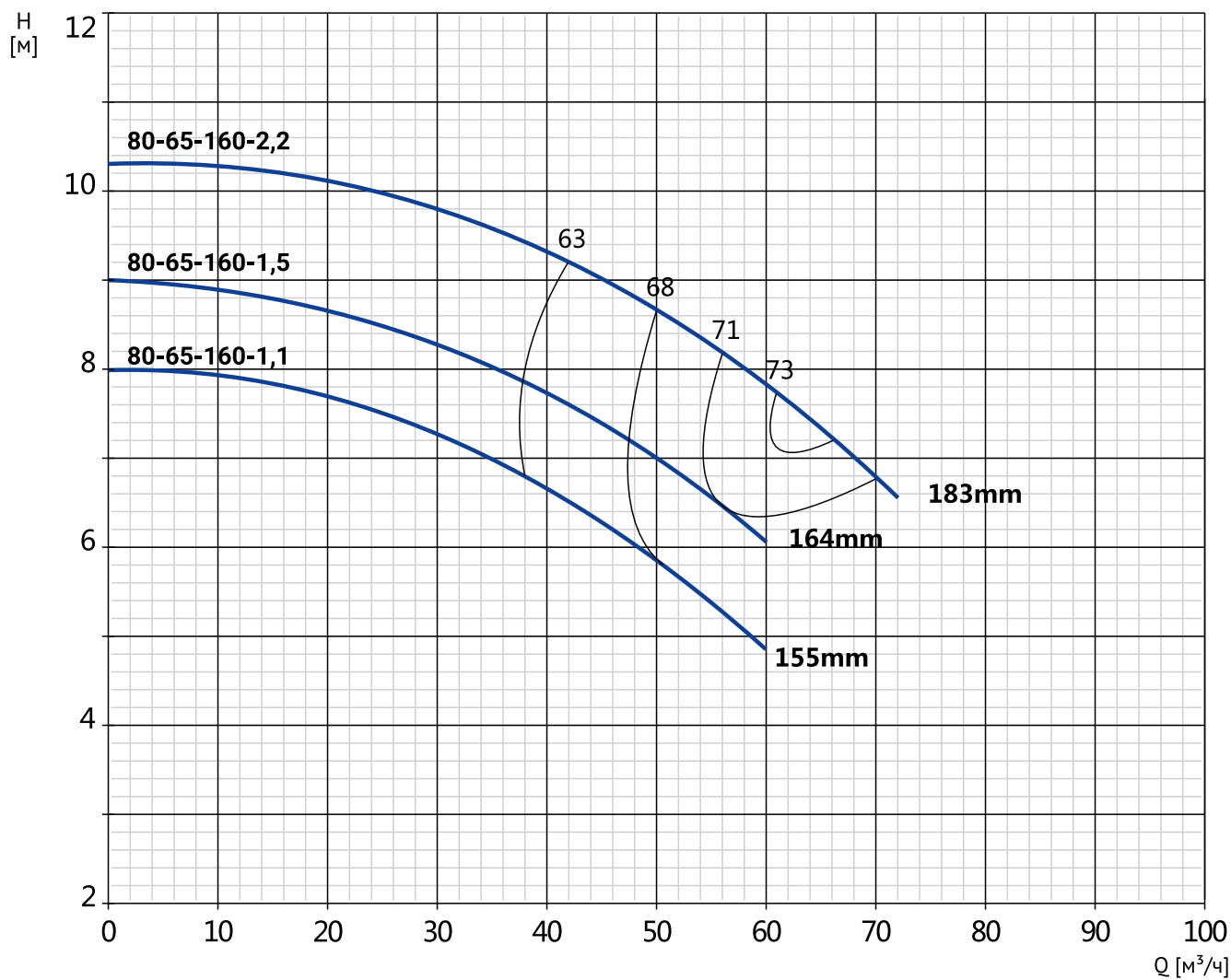
* - ориентировочное значение

РАЗМЕРЫ



Модель	Габаритные и присоединительные размеры, мм																		
	a	f	f1	f2	h	h1	h2	n	n1	n2	øS	ØDN1	e1	øS1	ød1	ØDN2	e2	øS2	ød2
NKW 200-150-315-200_2	225	2120	1350	1650	1005	475	945	-	650	690	18	200	12	22	295	150	8	22	240
NKW 200-150-315-280_2	225	2300	1450	1750	1150	495	965	-	766	814	18	200	12	22	295	150	8	22	240
NKW 200-150-315-315_2	225	2300	1450	1850	1150	495	965	-	765	815	18	200	12	22	295	150	8	22	240
NKW 200-150-315-355_2	225	2300	1450	1850	1150	495	965	-	765	815	18	200	12	22	295	150	8	22	240

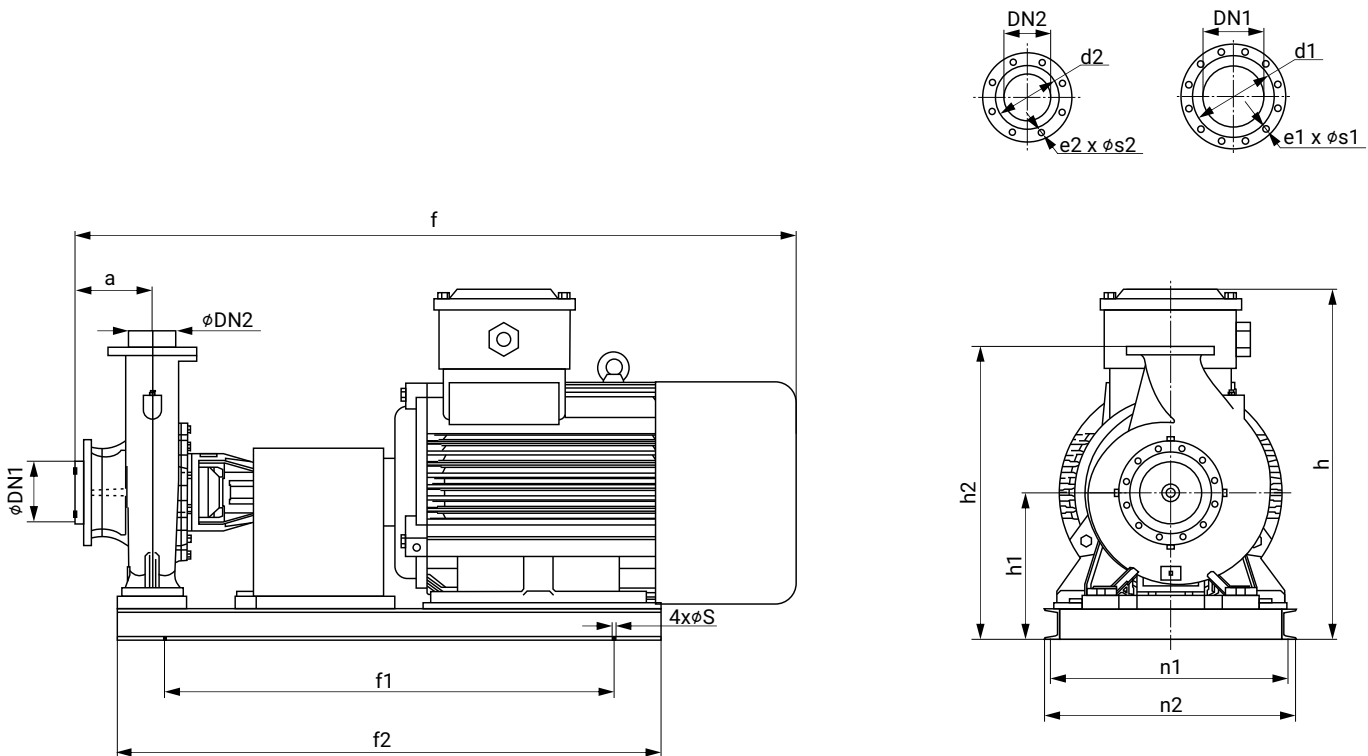
NKW 80-65-160/4



Модель	Артикул	Р, кВт	Сила тока, А	Qном, м³/ч	Н ном, м	Масса, кг
NKW 80-65-160-1,1_4	26069905	1,1	2,61	50	6	90*
NKW 80-65-160-1,5_4	26069904	1,5	3,47	50	7	97*
NKW 80-65-160-2,2_4	26069903	2,2	4,76	58	8	112*

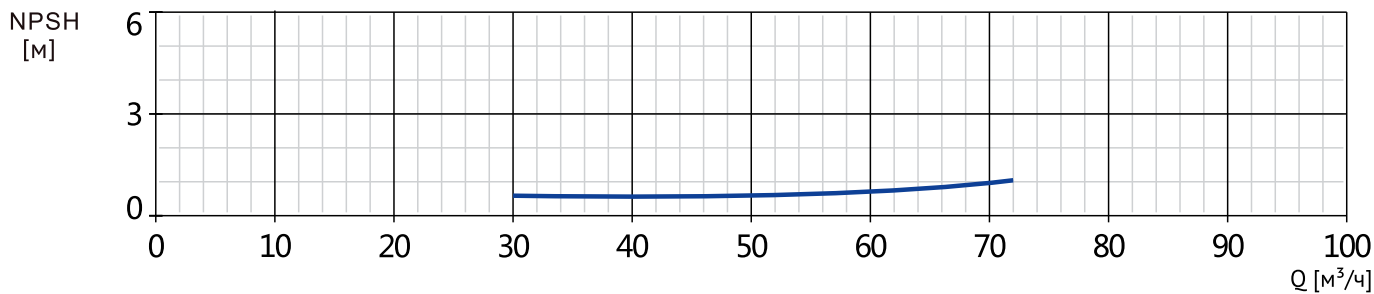
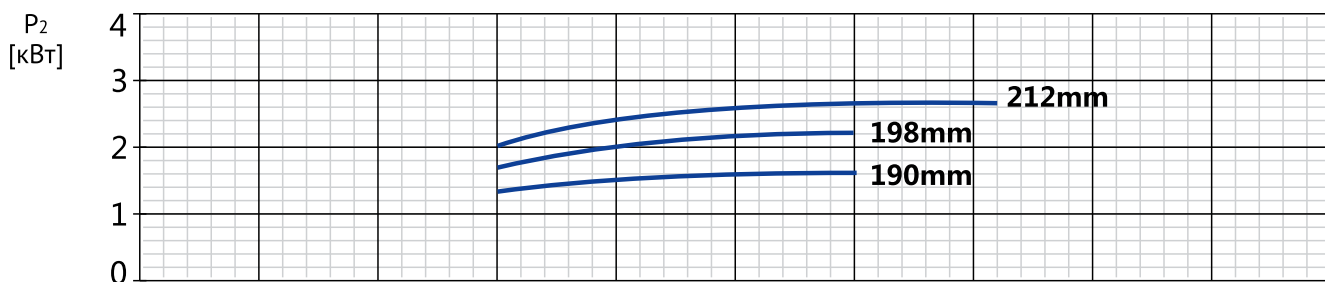
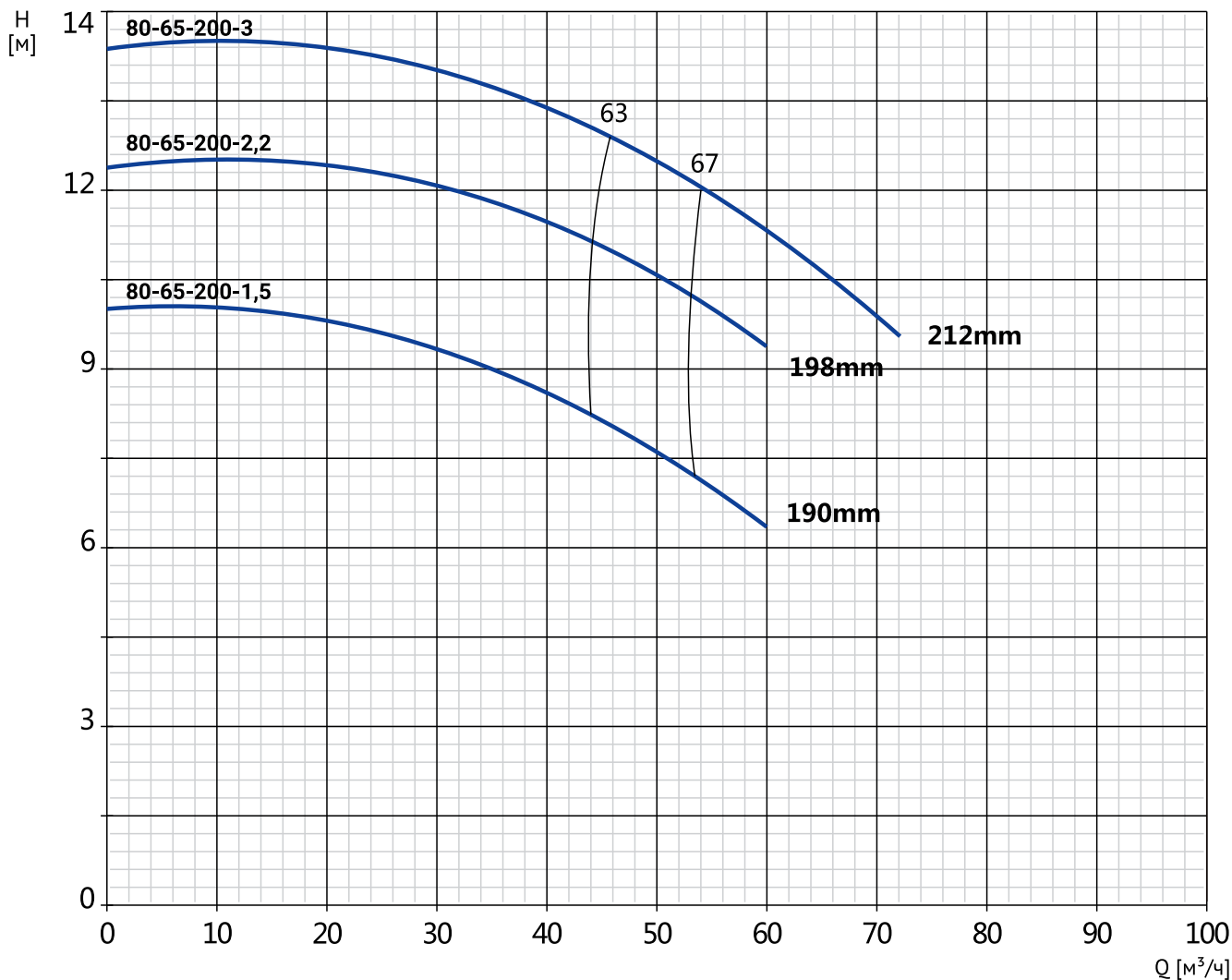
* - ориентировочное значение

РАЗМЕРЫ



Модель	Габаритные и присоединительные размеры, мм																		
	a	f	f1	f2	h	h1	h2	n	n1	n2	ø _s	ØDN1	e1	ø _{s1}	ø _{d1}	ØDN2	e2	ø _{s2}	ø _{d2}
NKW 80-65-160-1,1_4	111	845	700	800	465	235	465	-	395	430	18	80	8	18	160	65	4	18	145
NKW 80-65-160-1,5_4	111	870	700	800	465	235	465	-	395	430	18	80	8	18	160	65	4	18	145
NKW 80-65-160-2,2_4	111	910	700	800	465	235	465	-	395	430	18	80	8	18	160	65	4	18	145

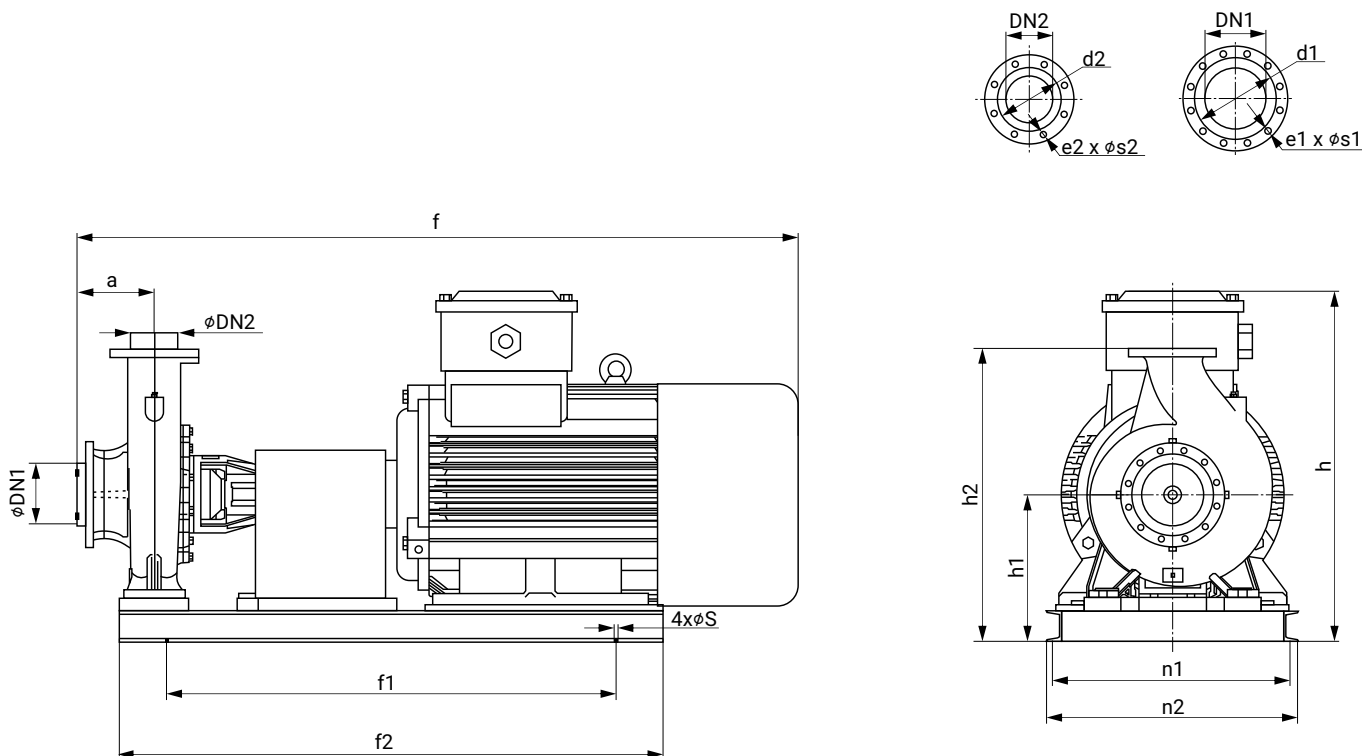
NKW 80-65-200/4



Модель	Артикул	Р, кВт	Сила тока, А	Qном, м³/ч	Н ном, м	Масса, кг
NKW 80-65-200-1,5_4	26069902	1,5	3,47	50	7,5	104*
NKW 80-65-200-2,2_4	26069901	2,2	4,76	50	10,5	119*
NKW 80-65-200-3_4	26069900	3	6,34	60	11	125*

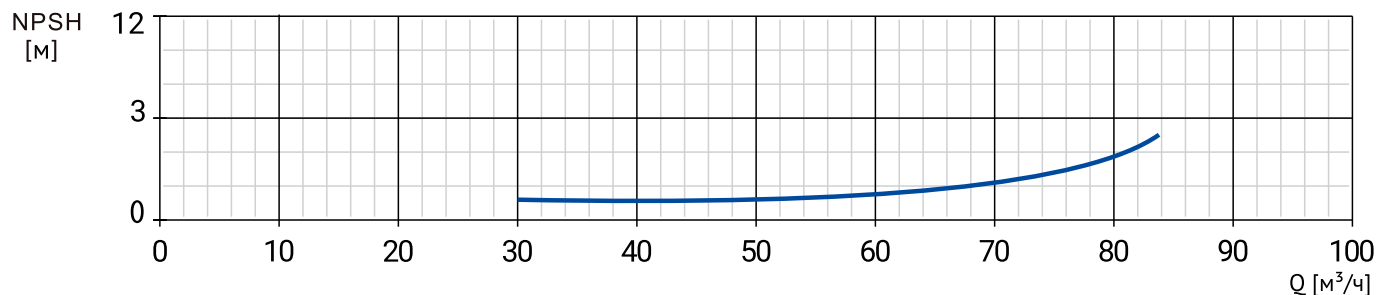
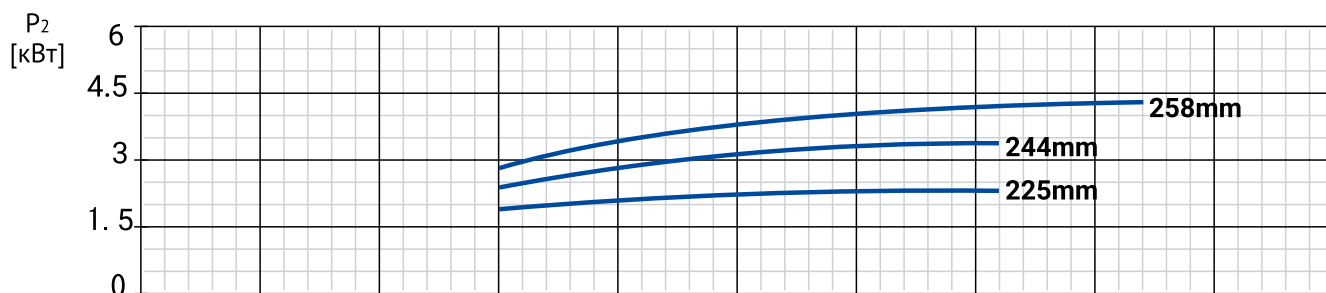
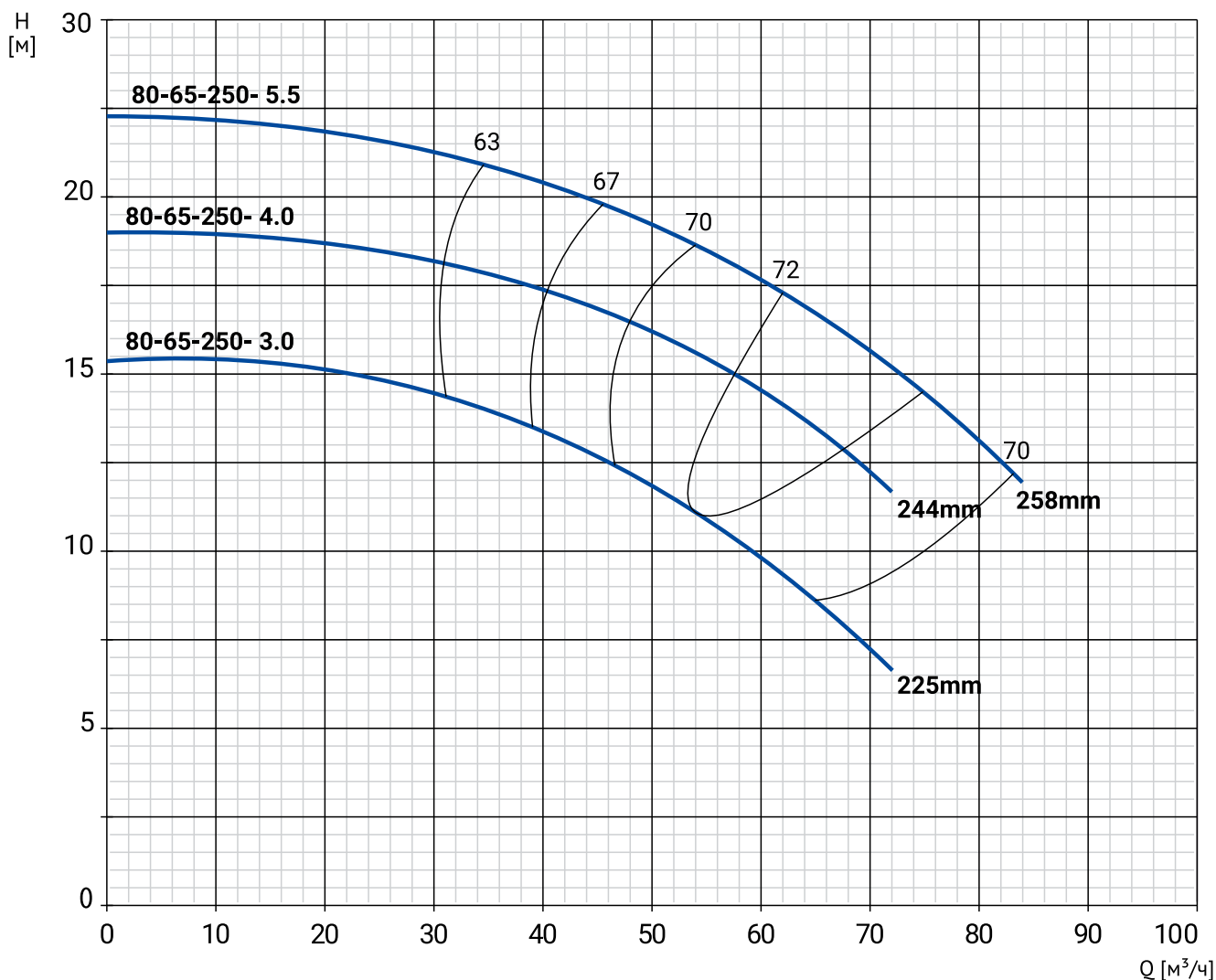
* - ориентировочное значение

РАЗМЕРЫ



Модель	Габаритные и присоединительные размеры, мм																		
	a	f	f1	f2	h	h1	h2	n	n1	n2	φs	ØDN1	e1	φs1	φd1	ØDN2	e2	φs2	φd2
NKW 80-65-200-1,5_4	111	900	700	800	475	235	475	-	415	450	18	80	8	18	160	65	4	18	145
NKW 80-65-200-2,2_4	111	935	750	850	475	235	475	-	415	450	18	80	8	18	160	65	4	18	145
NKW 80-65-200-3_4	111	935	750	850	475	235	475	-	415	450	18	80	8	18	160	65	4	18	145

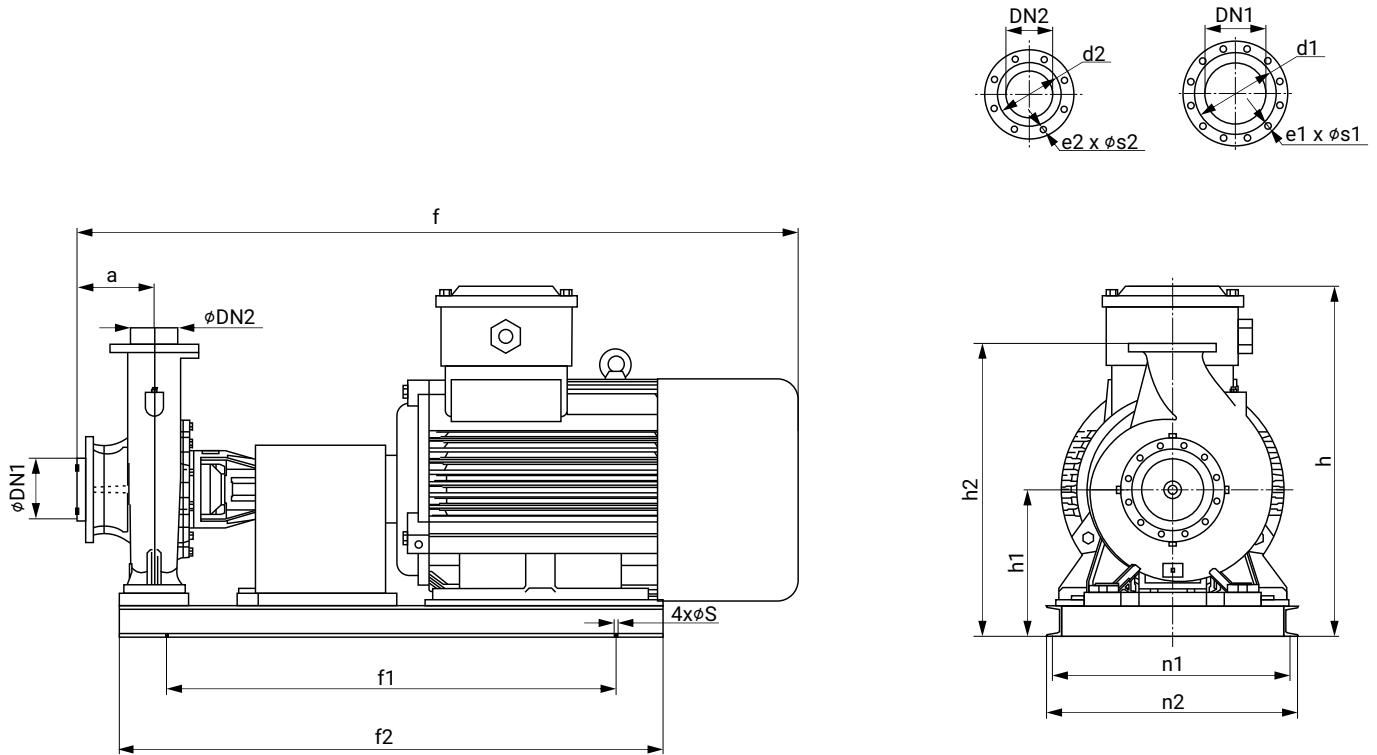
NKW 80-65-250/4



Модель	Артикул	Р, кВт	Сила тока, А	Qном, м³/ч	Н ном, м	Масса, кг
NKW 80-65-250-3_4	26069899	3	6,34	54	11	152*
NKW 80-65-250-4_4	26069898	4	8,37	63	14	174*
NKW 80-65-250-5,5_4	26069897	5,5	11,6	69	16,5	185*

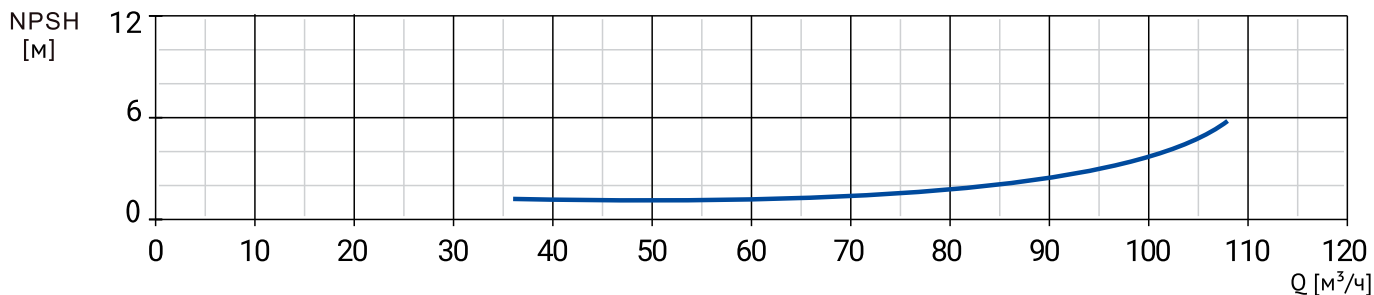
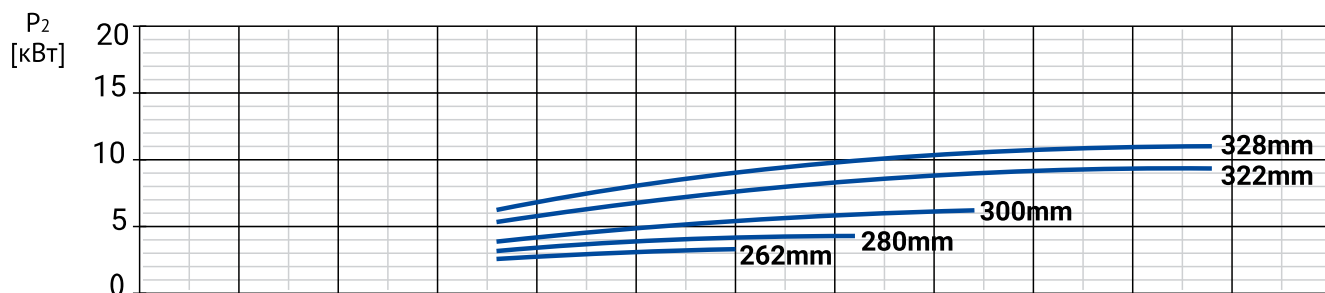
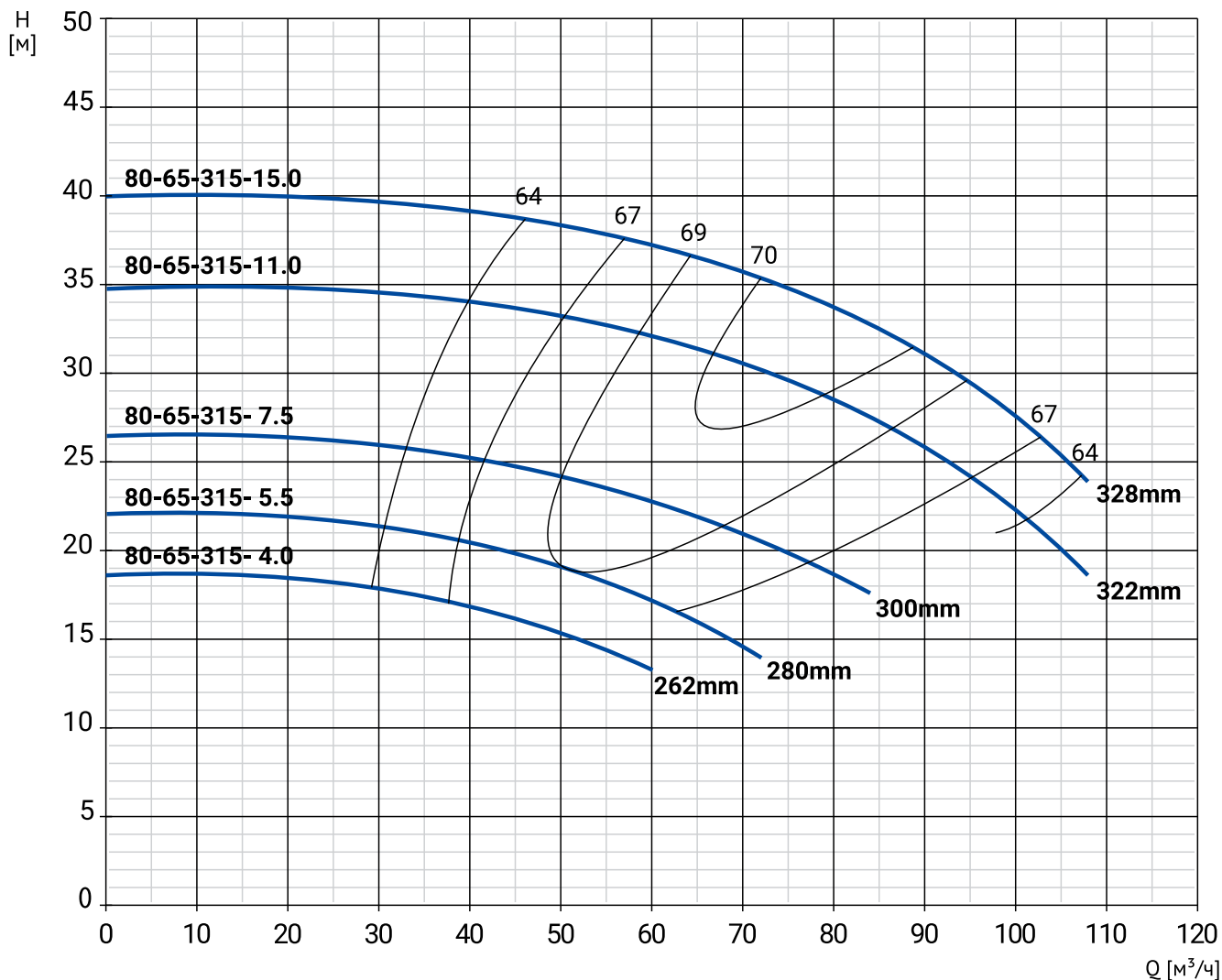
* - ориентировочное значение

РАЗМЕРЫ



Модель	Габаритные и присоединительные размеры, мм																		
	a	f	f1	f2	h	h1	h2	n	n1	n2	Øs	ØDN1	e1	Øs1	Ød1	ØDN2	e2	Øs2	Ød2
NKW 80-65-250-3_4	116	1005	750	900	510	250	510	-	415	450	18	80	8	18	160	65	4	18	145
NKW 80-65-250-4_4	116	1020	750	900	510	250	510	-	415	450	18	80	8	18	160	65	4	18	145
NKW 80-65-250-5,5_4	116	1090	800	950	510	250	510	-	415	450	18	80	8	18	160	65	4	18	145

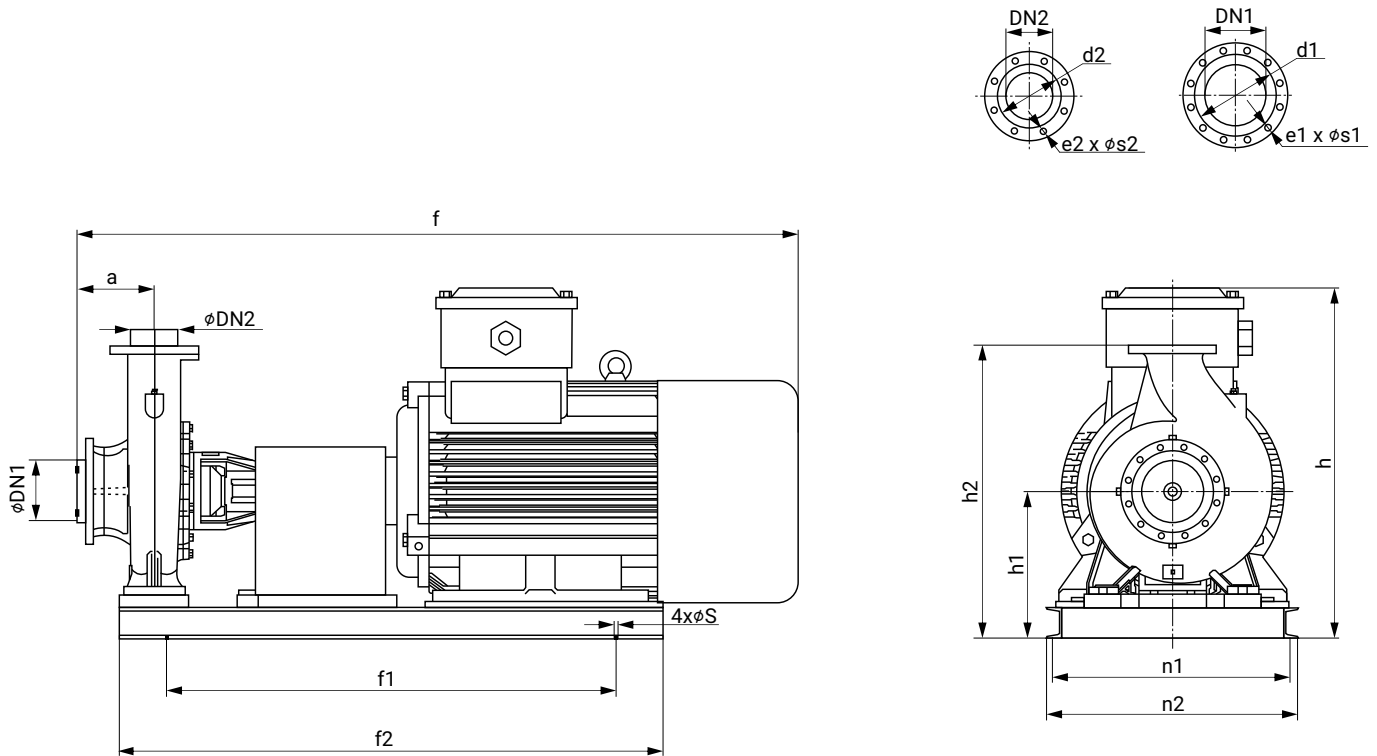
NKW 80-65-315/4



Модель	Артикул	Р, кВт	Сила тока, А	Qном, м³/ч	Н ном, м	Масса, кг
NKW 80-65-315-4_4	26069896	4	8,37	45	16	210*
NKW 80-65-315-5,5_4	26069895	5,5	11,6	51	19	220*
NKW 80-65-315-7,5_4	26069894	7,5	15	59	23	238*
NKW 80-65-315-11_4	26069893	11	21,5	73,5	30	274*
NKW 80-65-315-15_4	26069892	15	28,8	81	33,5	312*

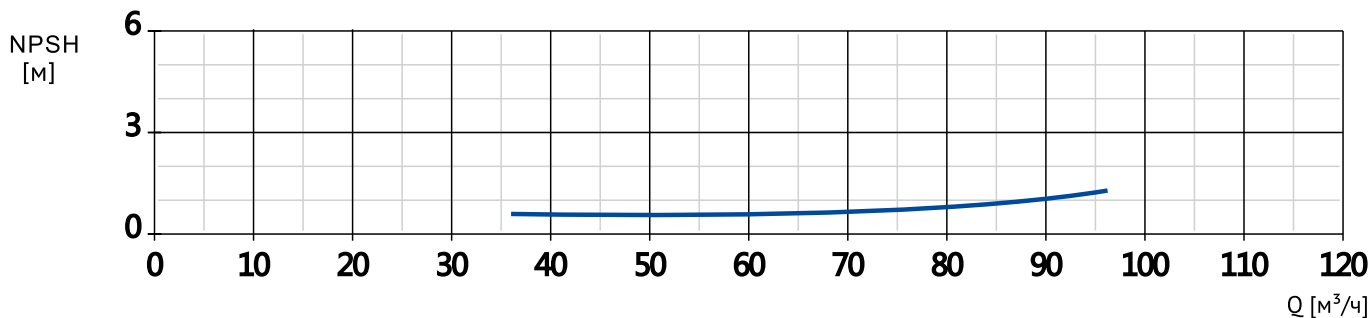
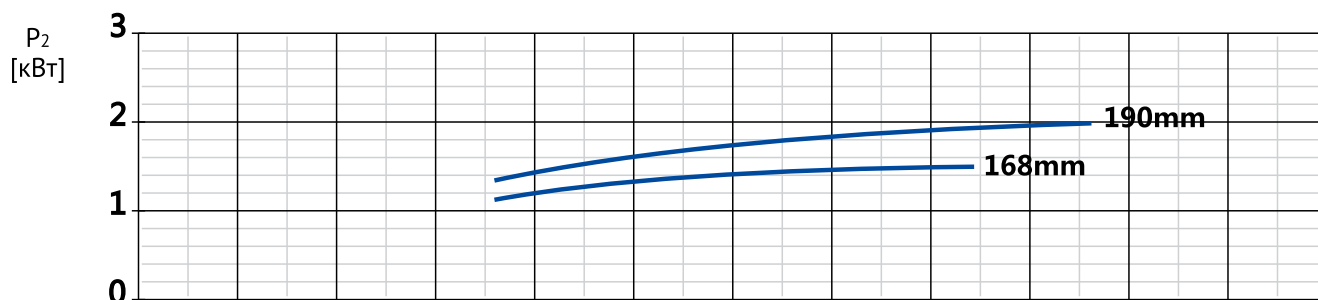
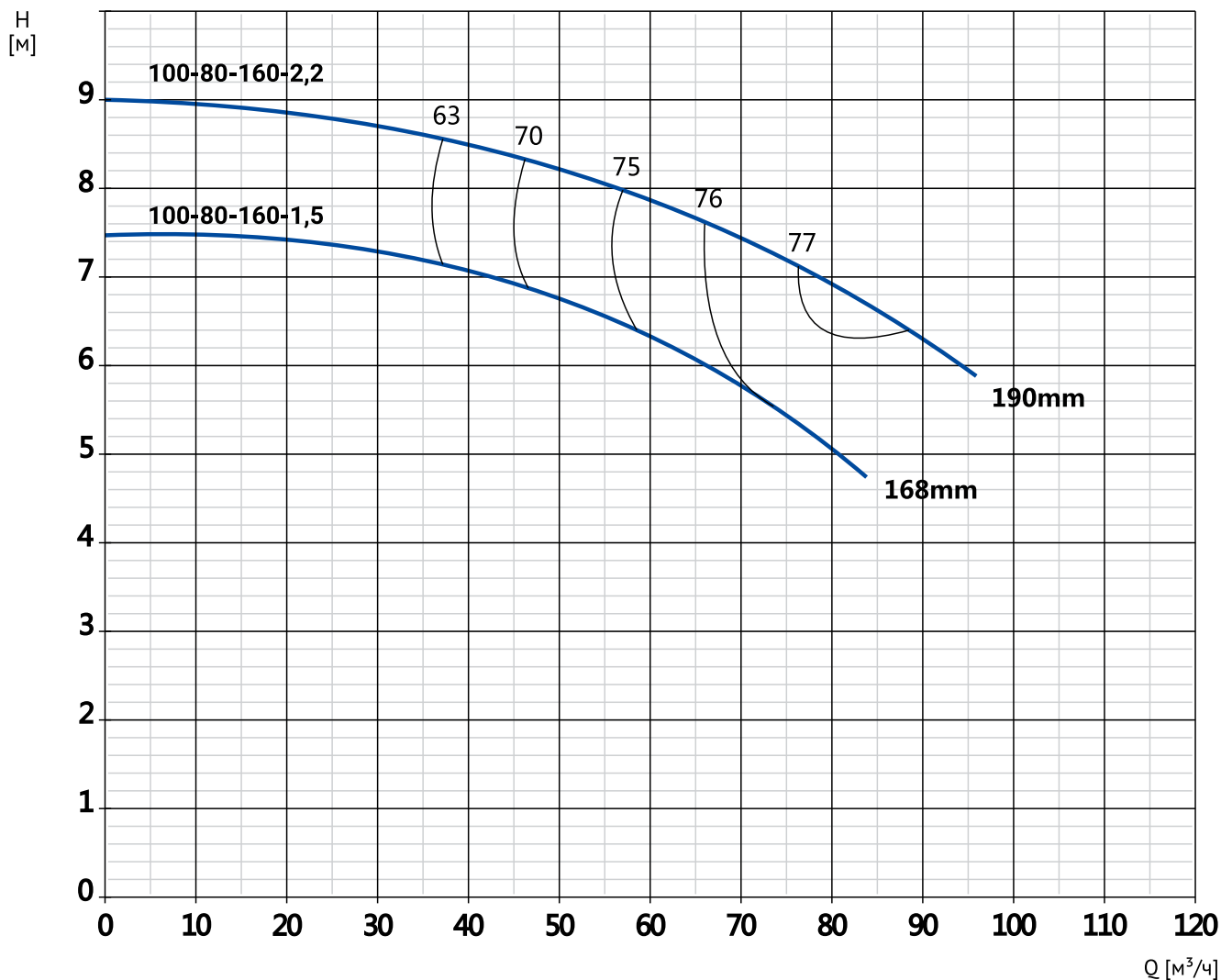
* - ориентировочное значение

РАЗМЕРЫ



Модель	Габаритные и присоединительные размеры, мм																		
	a	f	f1	f2	h	h1	h2	n	n1	n2	φs	ØDN1	e1	Øs1	Ød1	ØDN2	e2	Øs2	Ød2
NKW 80-65-315-4_4	116	1035	750	900	600	300	600	-	505	550	18	80	8	18	160	65	4	18	145
NKW 80-65-315-5,5_4	116	1100	800	950	600	300	600	-	505	550	18	80	8	18	160	65	4	18	145
NKW 80-65-315-7,5_4	116	1145	850	1000	600	300	600	-	505	550	18	80	8	18	160	65	4	18	145
NKW 80-65-315-11_4	116	1250	950	1100	600	300	600	-	505	550	18	80	8	18	160	65	4	18	145
NKW 80-65-315-15_4	116	1305	1000	1150	600	300	600	-	505	550	18	80	8	18	160	65	4	18	145

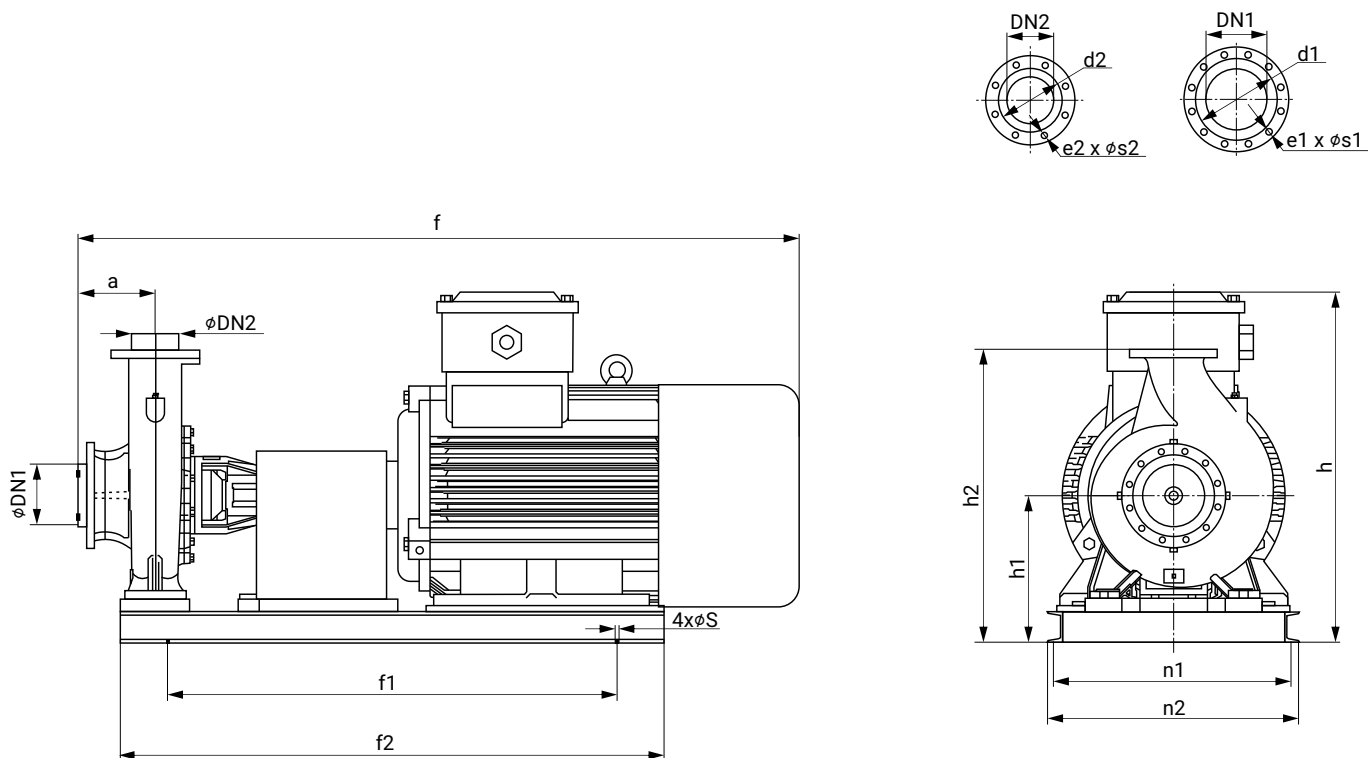
NKW 100-80-160/4



Модель	Артикул	Р, кВт	Сила тока, А	Qном, м³/ч	Н ном, м	Масса, кг
NKW 100-80-160-1,5_4	26069891	1,5	3,47	73	5,5	101*
NKW 100-80-160-2,2_4	26069890	2,2	4,76	82	6,5	116*

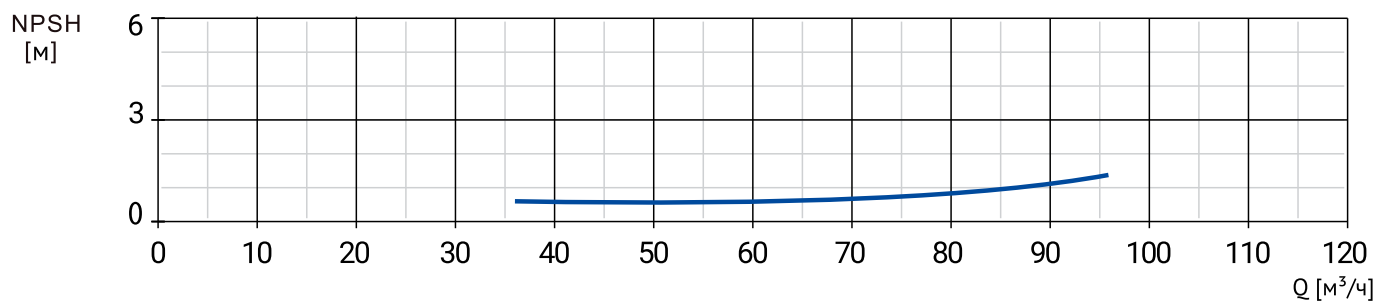
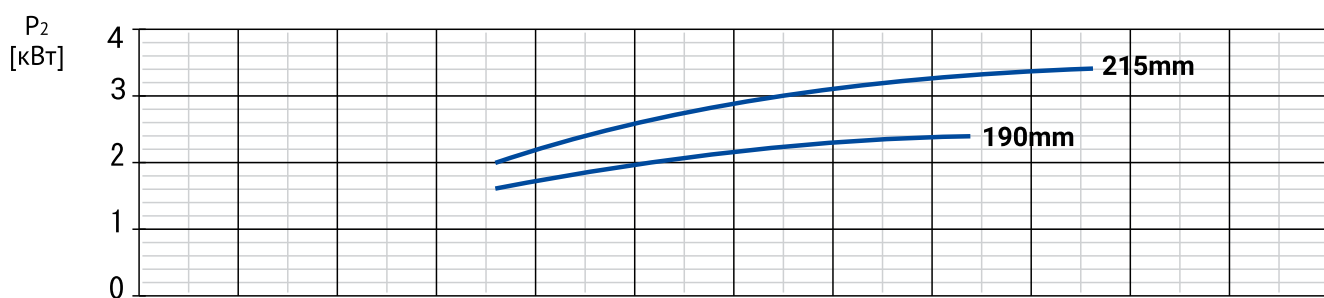
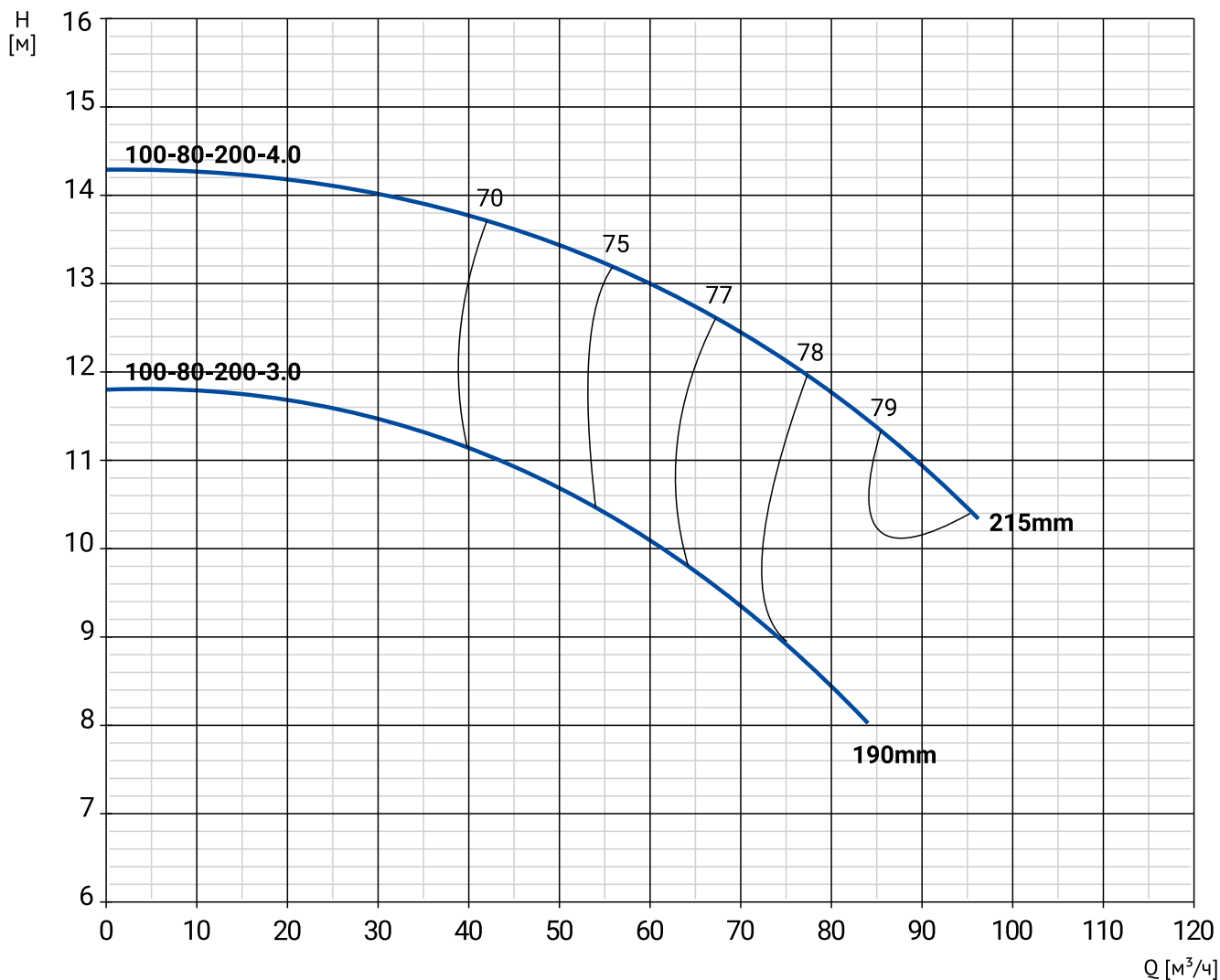
* - ориентировочное значение

РАЗМЕРЫ



Модель	Габаритные и присоединительные размеры, мм																		
	a	f	f1	f2	h	h1	h2	n	n1	n2	φs	ØDN1	e1	φs1	φd1	ØDN2	e2	φs2	φd2
NKW 100-80-160-1,5_4	118	880	700	800	485	235	485	-	415	450	18	100	8	18	180	80	8	18	160
NKW 100-80-160-2,2_4	118	915	700	800	485	235	485	-	415	450	18	100	8	18	180	80	8	18	160

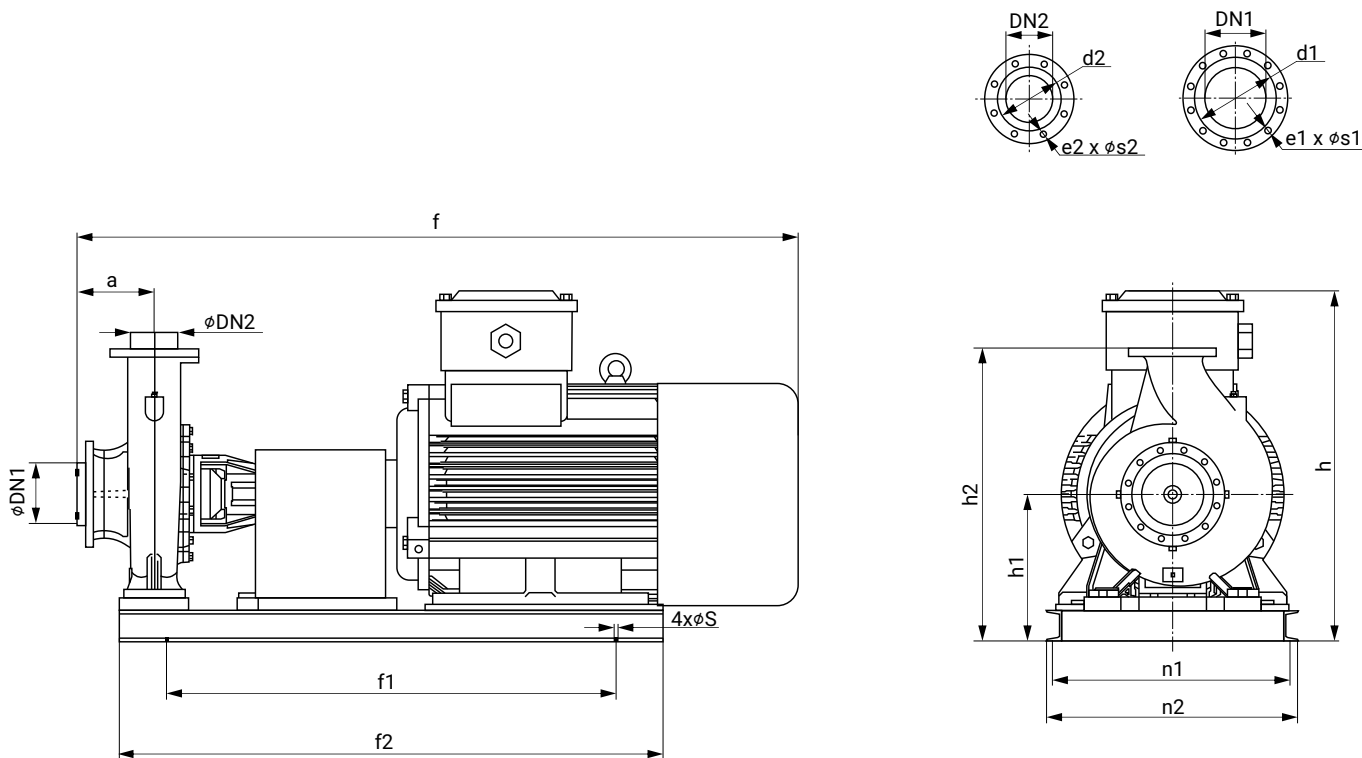
NKW 100-80-200/4



Модель	Артикул	Р, кВт	Сила тока, А	Qном, м³/ч	Н ном, м	Масса, кг
NKW 100-80-200-3_4	26069889	3	6,34	71	9	144*
NKW 100-80-200-4_4	26069888	4	8,37	75	12	167*

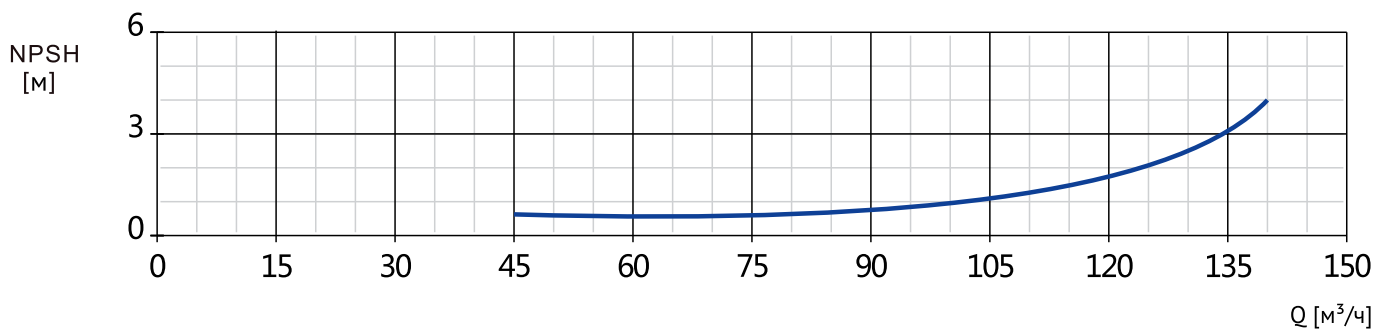
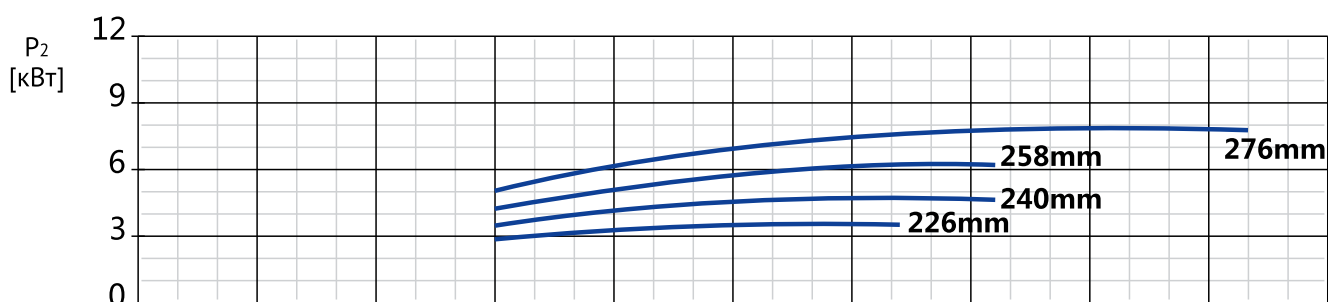
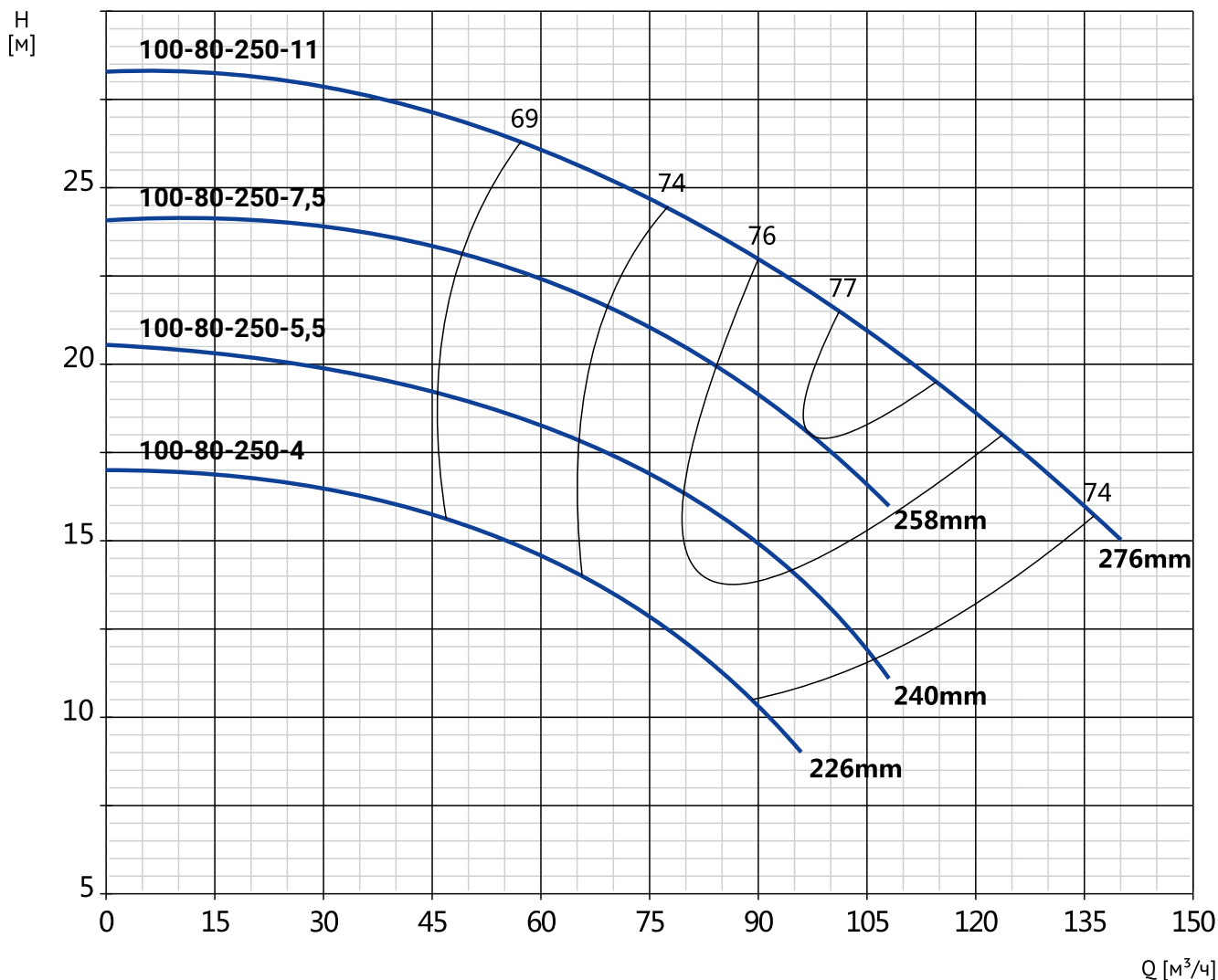
* - ориентировочное значение

РАЗМЕРЫ



Модель	Габаритные и присоединительные размеры, мм																		
	a	f	f1	f2	h	h1	h2	n	n1	n2	Øs	ØDN1	e1	Øs1	Ød1	ØDN2	e2	Øs2	Ød2
NKW 100-80-200-3_4	118	1005	800	900	510	250	510	-	415	450	18	100	8	18	180	80	8	18	160
NKW 100-80-200-4_4	118	1020	800	900	510	250	510	-	415	450	18	100	8	18	180	80	8	18	160

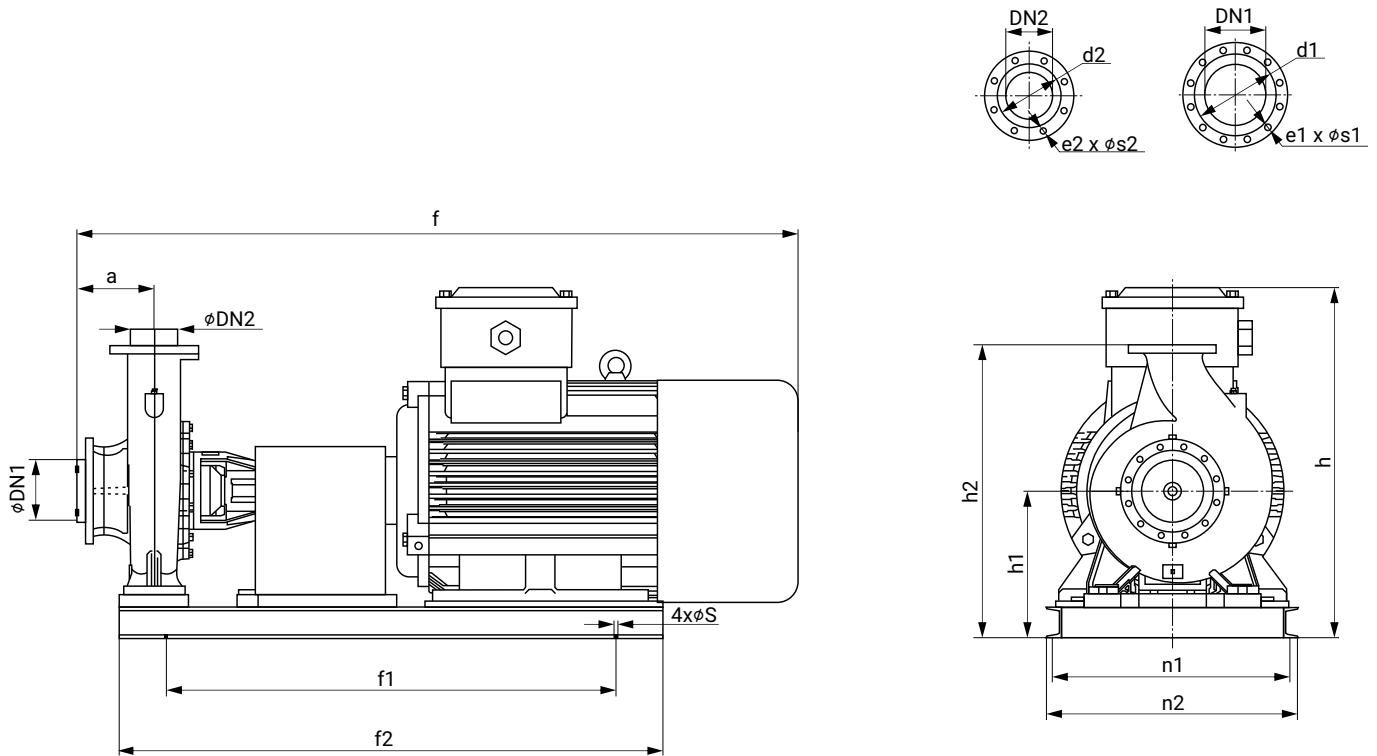
NKW 100-80-250/4



Модель	Артикул	Р, кВт	Сила тока, А	Qном, м³/ч	Н ном, м	Масса, кг
NKW 100-80-250-4_4	26069887	4	8,37	77	12,5	185*
NKW 100-80-250-5,5_4	26069886	5,5	11,6	88	15,5	195*
NKW 100-80-250-7,5_4	26069885	7,5	15	97,5	17	213*
NKW 100-80-250-11_4	26069884	11	21,5	108	20,5	250*

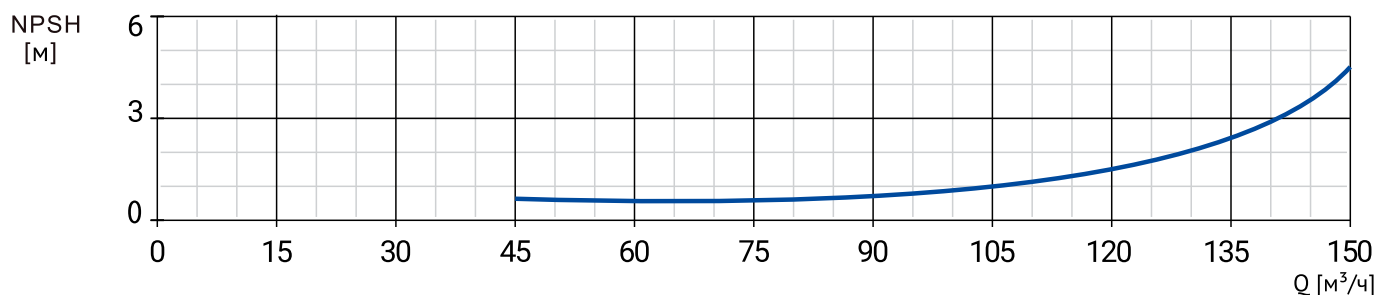
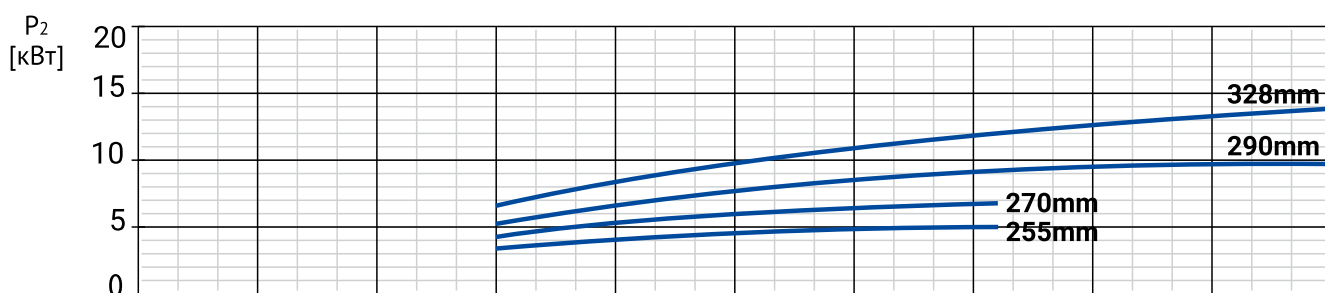
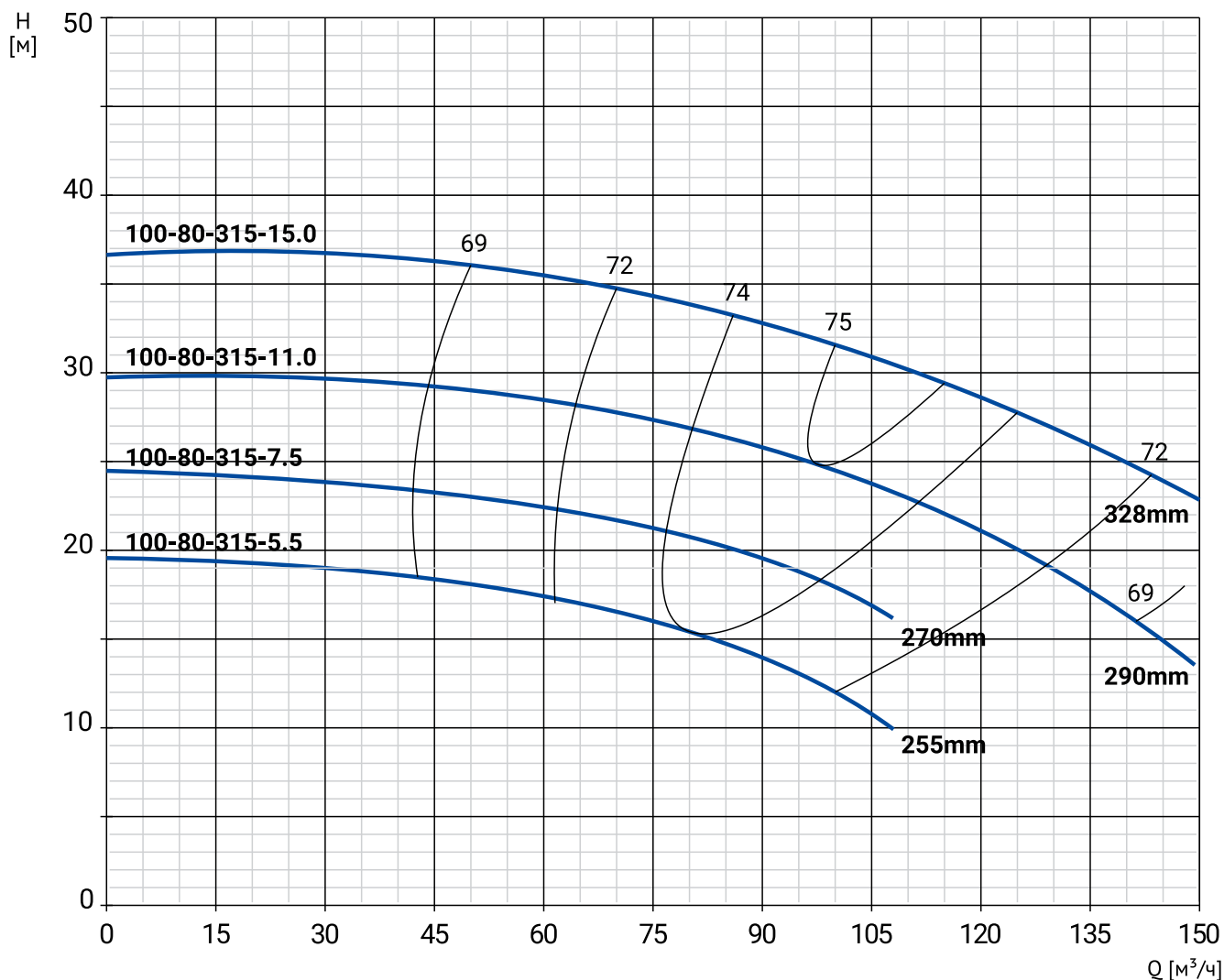
* - ориентировочное значение

РАЗМЕРЫ



Модель	Габаритные и присоединительные размеры, мм																		
	a	f	f1	f2	h	h1	h2	n	n1	n2	øS	ØDN1	e1	øS1	ød1	ØDN2	e2	øS2	ød2
NKW 100-80-250-4_4	130	1045	850	1000	595	308	595	-	500	540	18	100	8	18	180	80	8	18	160
NKW 100-80-250-5,5_4	130	1115	850	1000	595	308	595	-	500	540	18	100	8	18	180	80	8	18	160
NKW 100-80-250-7,5_4	130	1155	850	1000	595	308	595	-	500	540	18	100	8	18	180	80	8	18	160
NKW 100-80-250-11_4	130	1260	950	1100	595	308	595	-	500	540	18	100	8	18	180	80	8	18	160

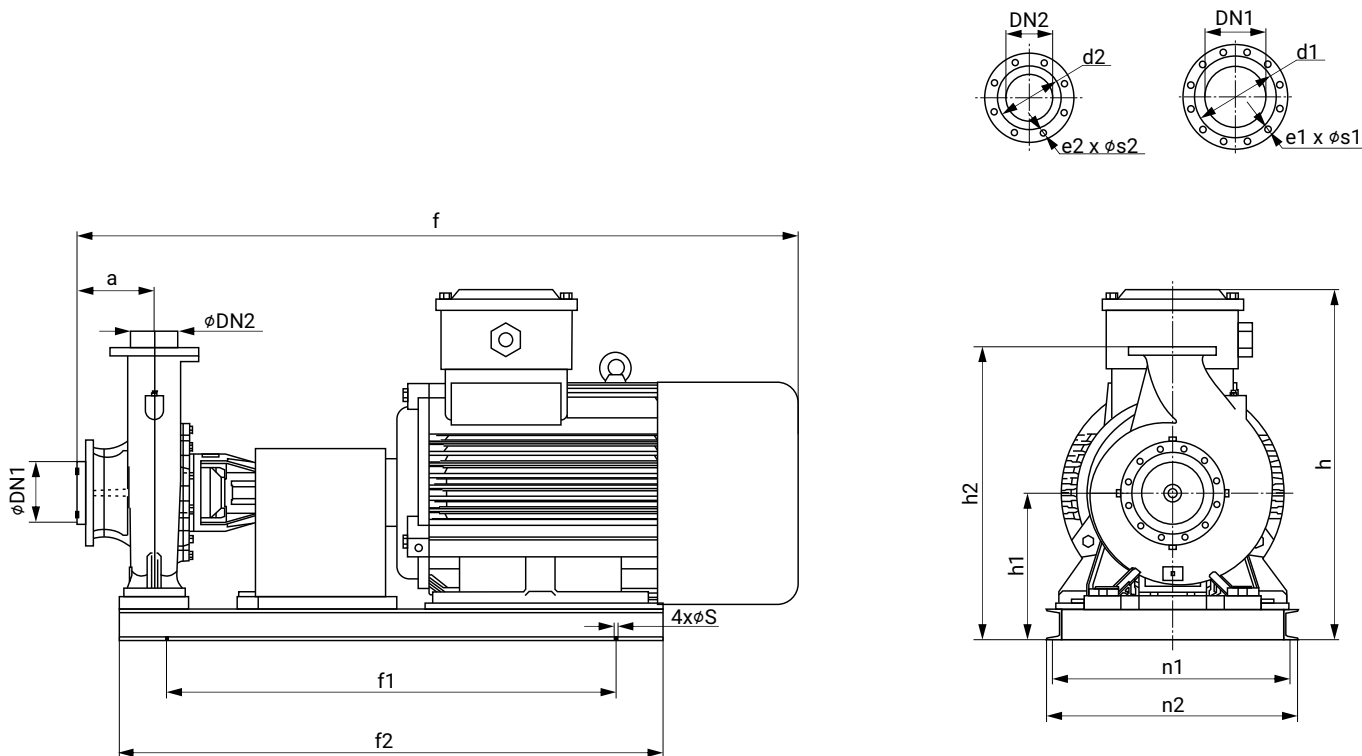
NKW 100-80-315/4



Модель	Артикул	Р, кВт	Сила тока, А	Qном, м³/ч	Н ном, м	Масса, кг
NKW 100-80-315-5,5_4	26069883	5,5	11,6	80	15,5	246*
NKW 100-80-315-7,5_4	26069882	7,5	15	86	20	264*
NKW 100-80-315-11_4	26069881	11	21,5	97	25	300*
NKW 100-80-315-15_4	26069880	15	28,8	107	31	338*

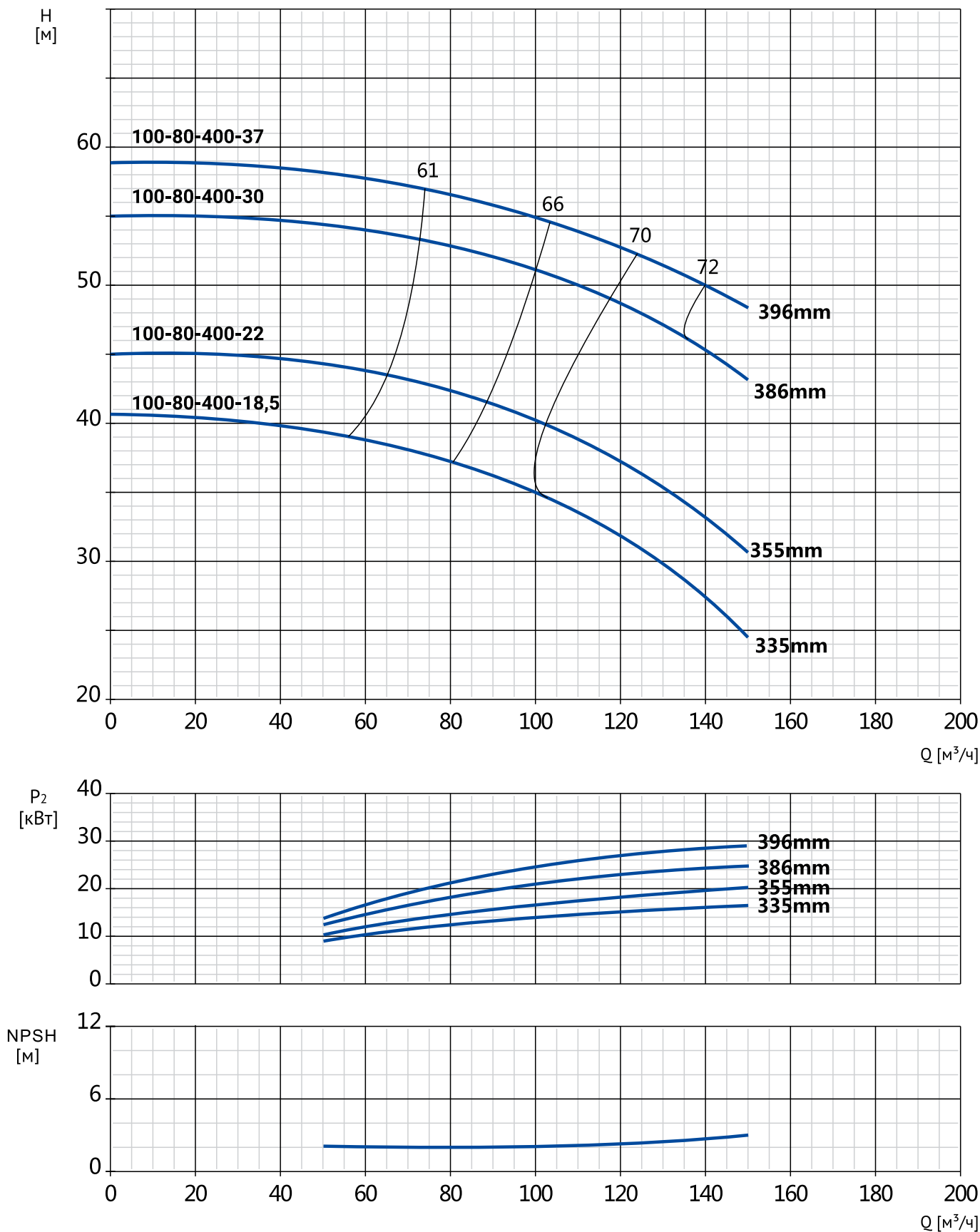
* - ориентировочное значение

РАЗМЕРЫ



Модель	Габаритные и присоединительные размеры, мм																		
	a	f	f1	f2	h	h1	h2	n	n1	n2	φs	ØDN1	e1	φs1	Ød1	ØDN2	e2	φs2	Ød2
NKW 100-80-315-5,5_4	130	1150	900	1050	600	300	600	-	560	600	18	100	8	18	180	80	8	18	160
NKW 100-80-315-7,5_4	130	1190	900	1050	620	310	620	-	560	600	18	100	8	18	180	80	8	18	160
NKW 100-80-315-11_4	130	1295	1050	1200	620	310	620	-	560	600	18	100	8	18	180	80	8	18	160
NKW 100-80-315-15_4	130	1350	1050	1200	620	310	620	-	560	600	18	100	8	18	180	80	8	18	160

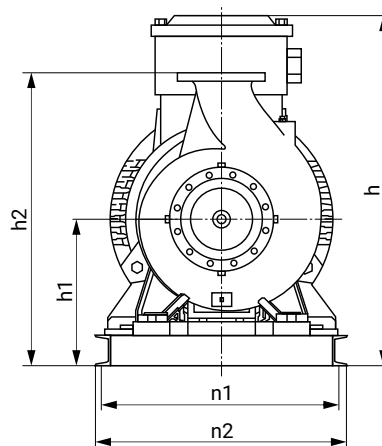
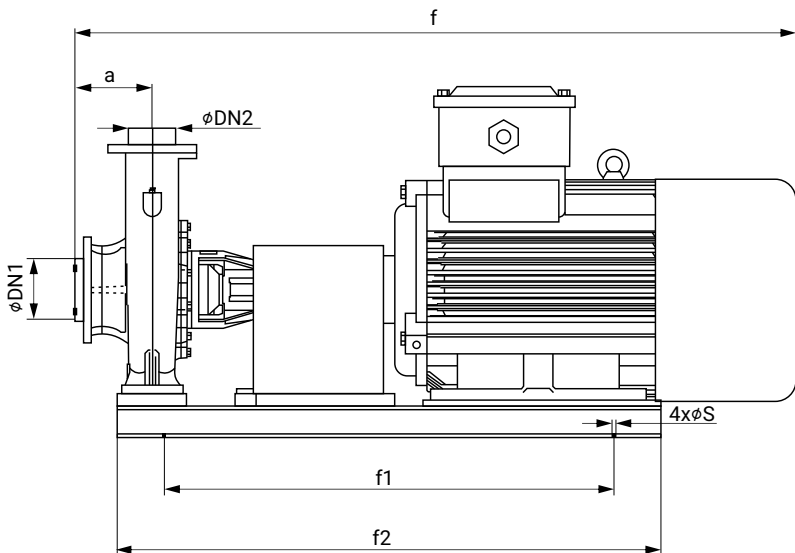
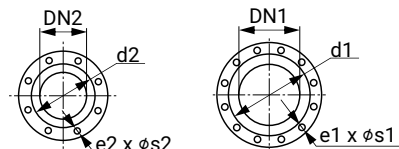
NKW 100-80-400/4



Модель	Артикул	Р, кВт	Сила тока, А	Qном, м³/ч	Н ном, м	Масса, кг
NKW 100-80-400-18,5_4	26069879	18,5	35,3	102	34,5	430*
NKW 100-80-400-22_4	26069878	22	41,8	114	38,5	467*
NKW 100-80-400-30_4	26069877	30	56,6	125	48	564*
NKW 100-80-400-37_4	26069876	37	69,6	125	52	621*

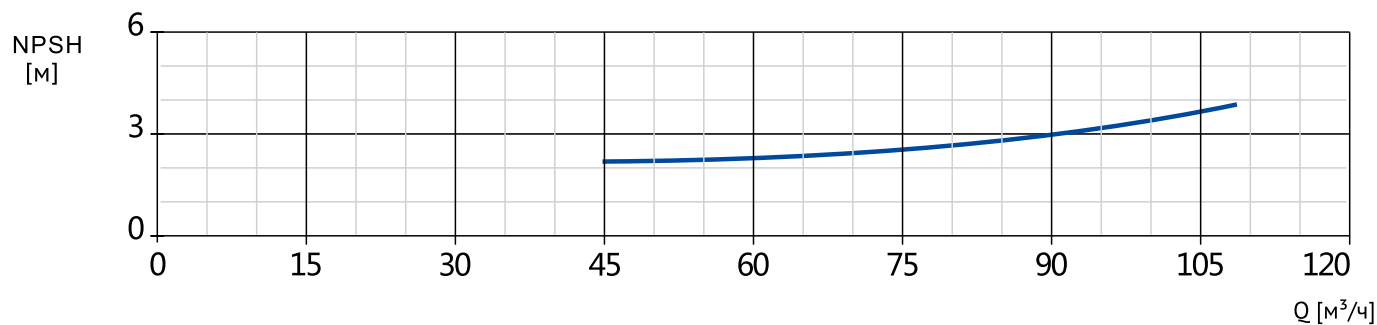
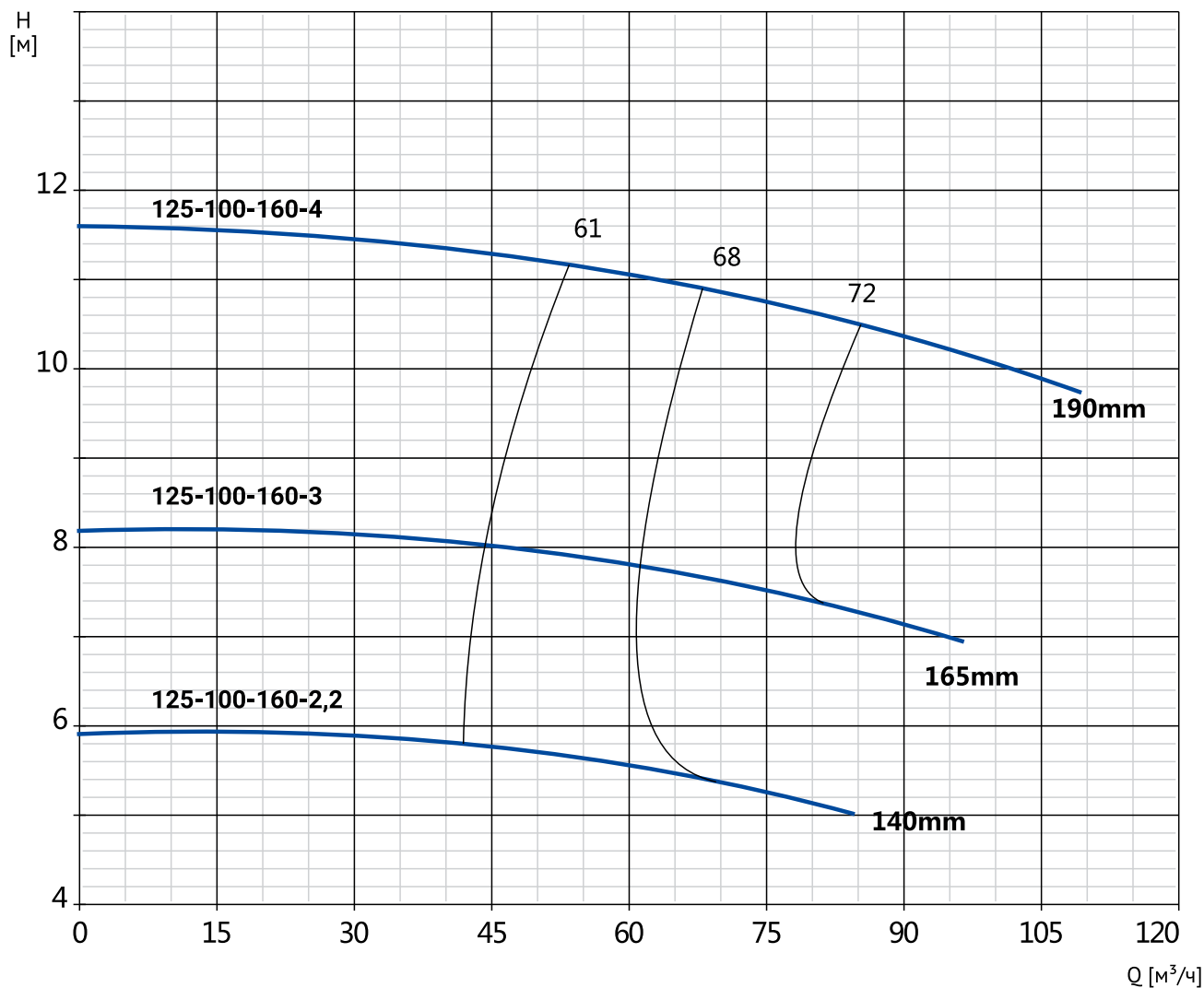
* - ориентировочное значение

РАЗМЕРЫ



Модель	Габаритные и присоединительные размеры, мм																		
	a	f	f1	f2	h	h1	h2	n	n1	n2	ø _s	ØDN1	e1	ø _{s1}	ød1	ØDN2	e2	ø _{s2}	ød2
NKW 100-80-400-18,5_4	148	1410	1100	1250	700	340	700	-	555	600	18	100	8	18	180	80	8	18	160
NKW 100-80-400-22_4	149	1450	1150	1300	700	340	700	-	555	600	18	100	8	18	180	80	8	18	160
NKW 100-80-400-30_4	149	1480	1150	1300	700	340	700	-	555	600	18	100	8	18	180	80	8	18	160
NKW 100-80-400-37_4	149	1530	1200	1350	700	340	700	-	555	600	18	100	8	18	180	80	8	18	160

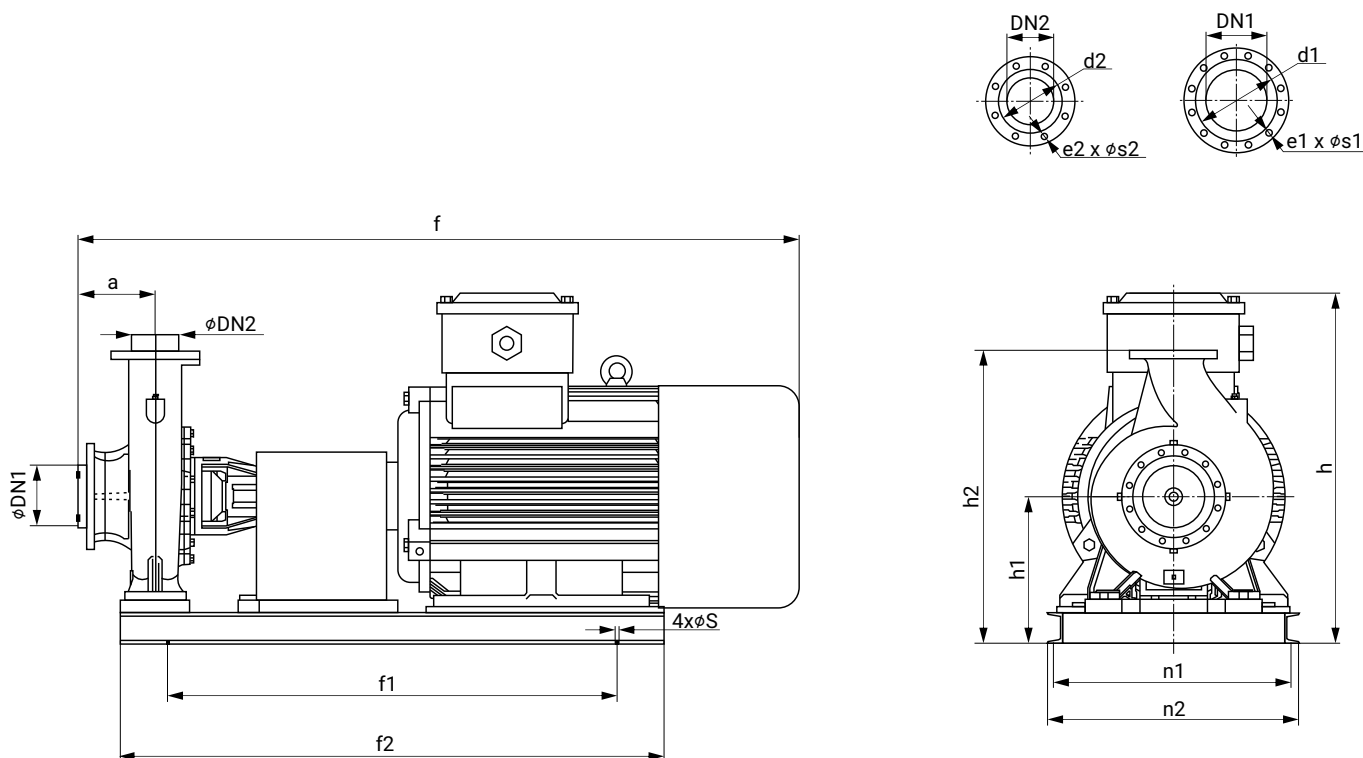
NKW 125-100-160/4



Модель	Артикул	Р, кВт	Сила тока, А	Qном, м³/ч	Н ном, м	Масса, кг
NKW 125-100-160-2,2_4	26069875	2,2	4,76	70	5,5	125*
NKW 125-100-160-3_4	26069874	3	6,34	80	7,5	131*
NKW 125-100-160-4_4	26069873	4	8,37	90	10	154*

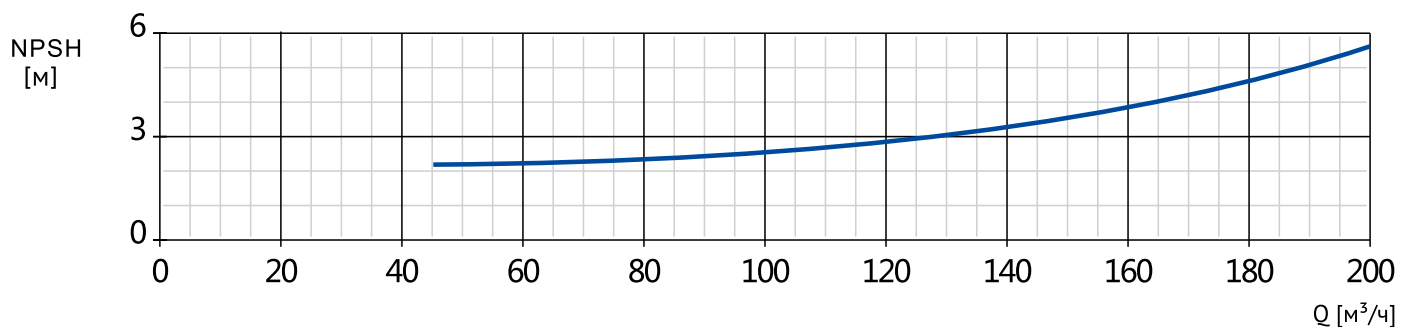
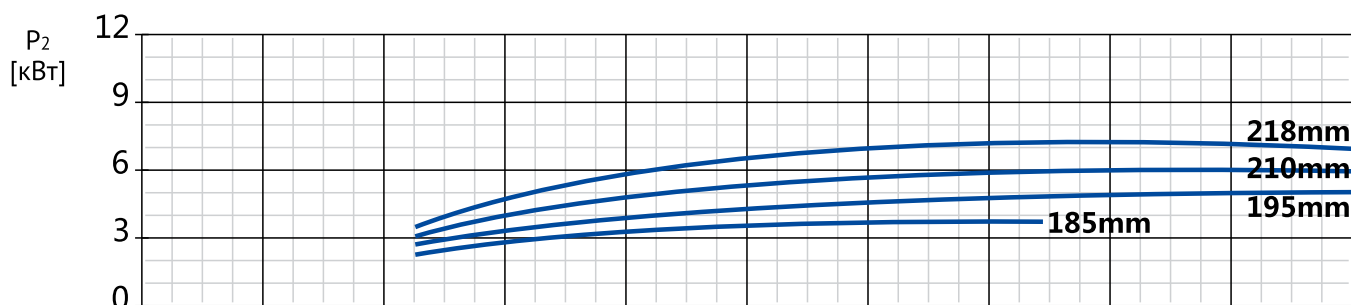
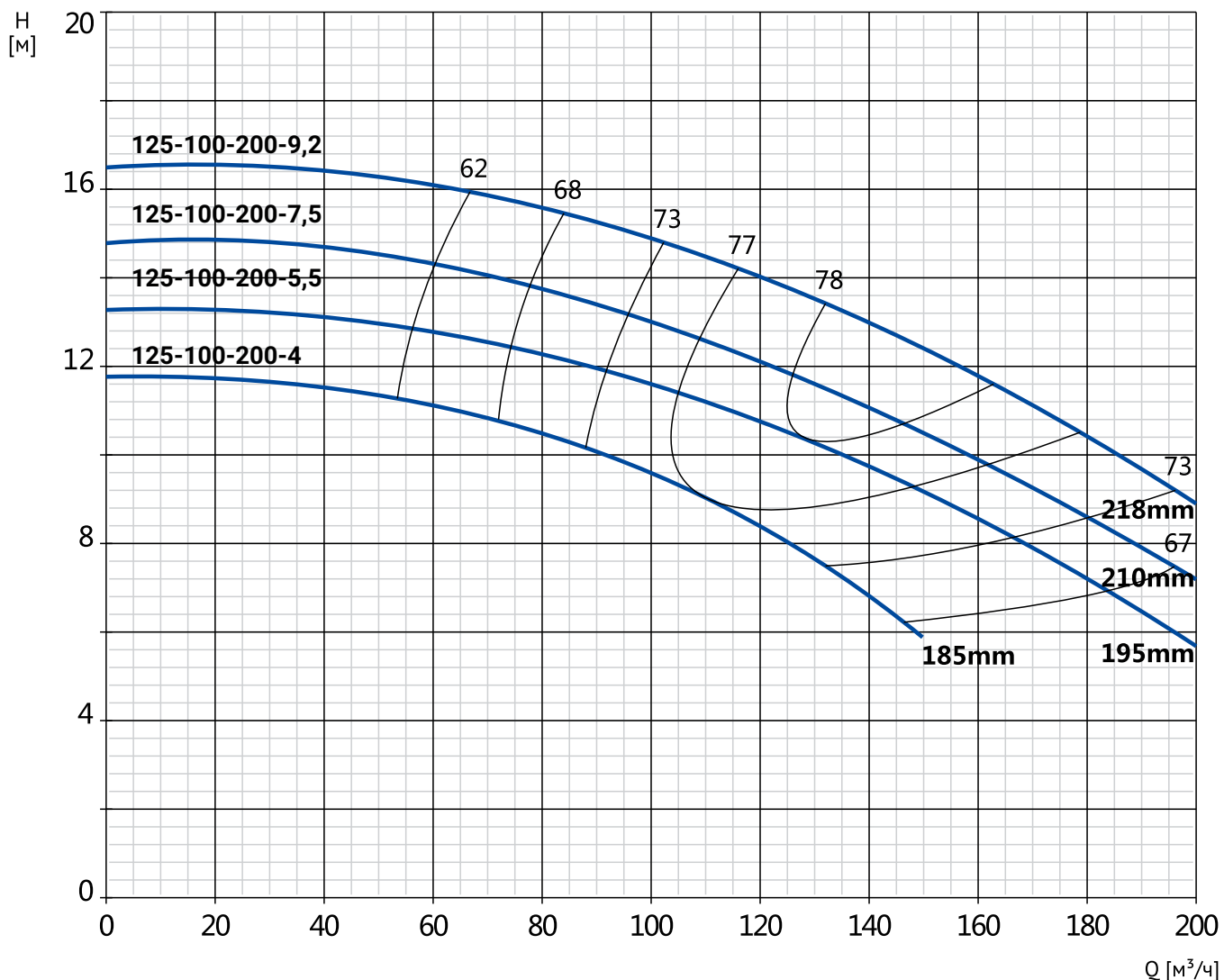
* - ориентировочное значение

РАЗМЕРЫ



Модель	Габаритные и присоединительные размеры, мм																		
	a	f	f1	f2	h	h1	h2	n	n1	n2	φs	ØDN1	e1	φs1	Ød1	ØDN2	e2	φs2	Ød2
NKW 125-100-160-2,2_4	130	930	700	850	481	233	481	-	450	480	18	125	8	18	210	100	8	18	180
NKW 125-100-160-3_4	130	930	700	850	481	233	481	-	450	480	18	125	8	18	210	100	8	18	180
NKW 125-100-160-4_4	130	945	700	850	481	233	481	-	450	480	18	125	8	18	210	100	8	18	180

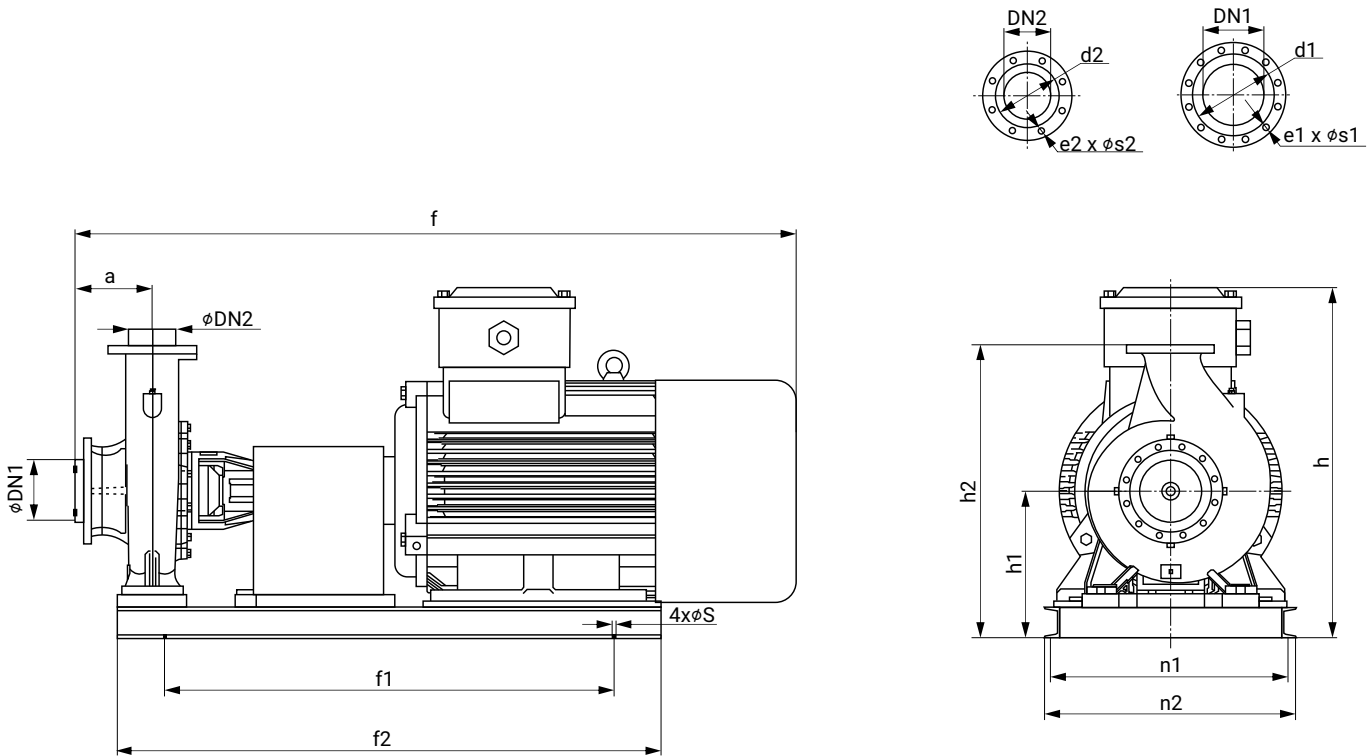
NKW 125-100-200/4



Модель	Артикул	Р, кВт	Сила тока, А	Qном, м³/ч	Н ном, м	Масса, кг
NKW 125-100-200-4_4	26069872	4	8,37	111	9	180*
NKW 125-100-200-5,5_4	26069871	5,5	11,6	127	10,5	190*
NKW 125-100-200-7,5_4	26069870	7,5	15	136	11	208*
NKW 125-100-200-9,2_4	26069869	9,2	18,5	145	13	228*

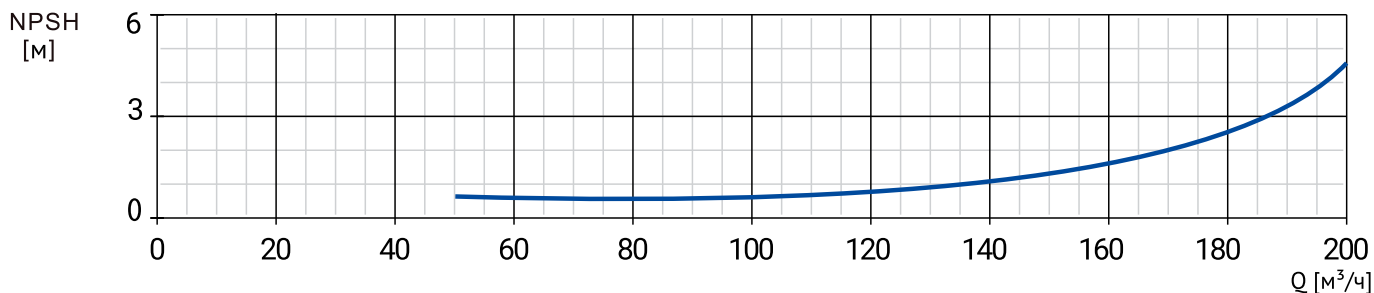
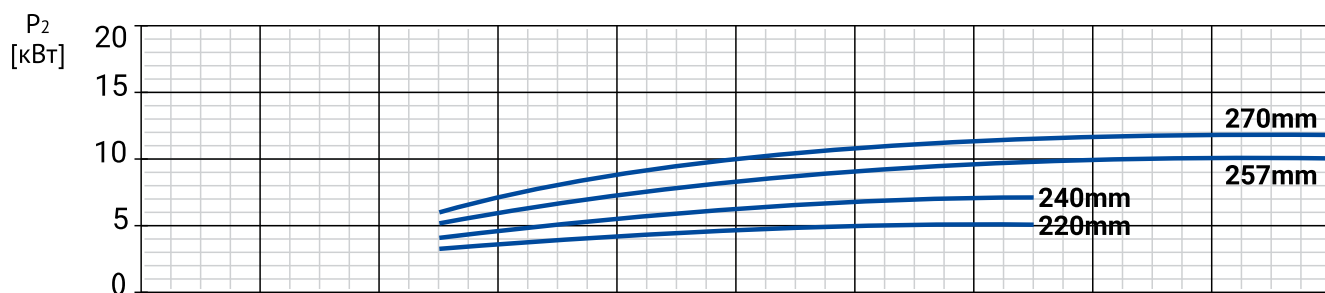
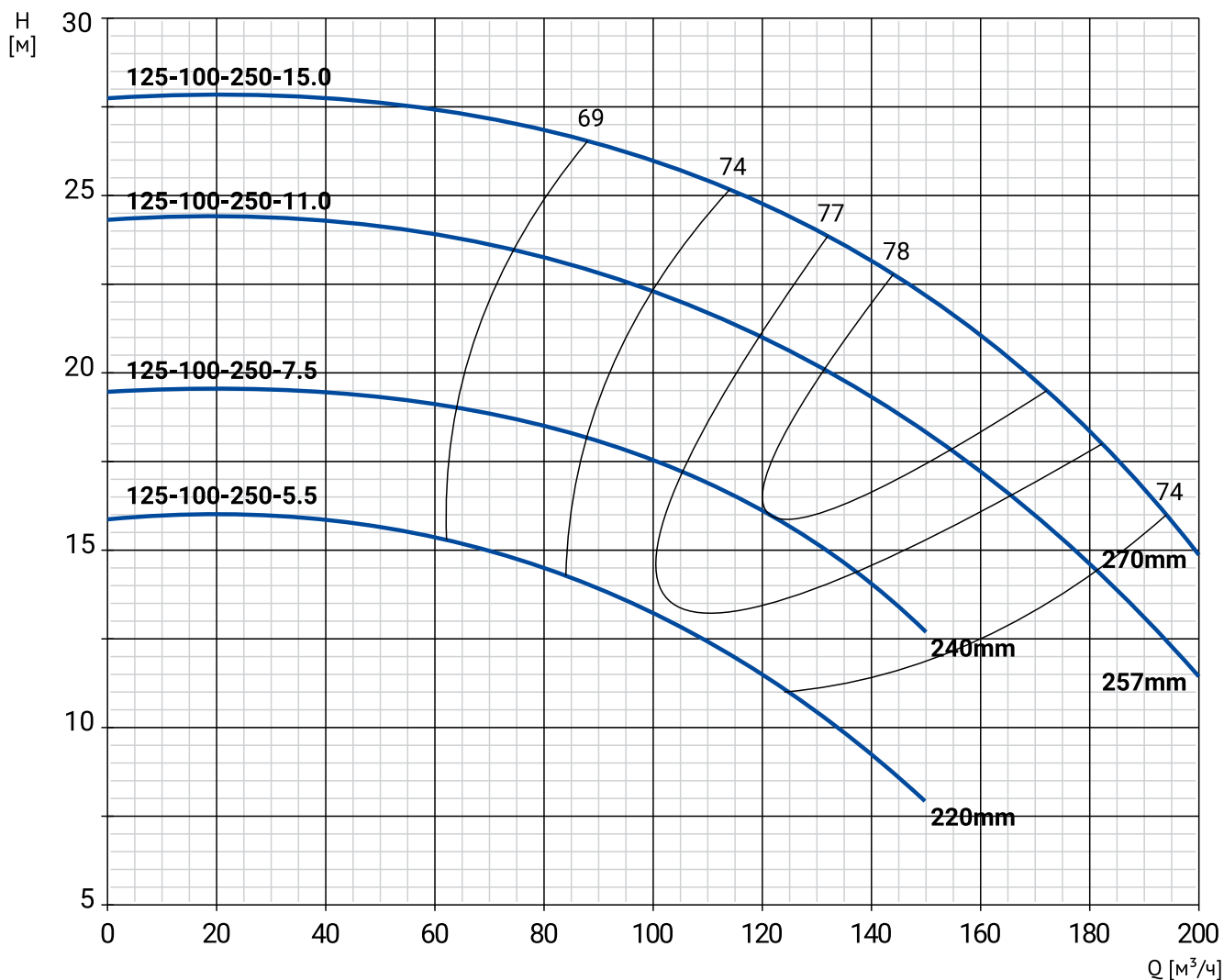
* - ориентировочное значение

РАЗМЕРЫ



Модель	Габаритные и присоединительные размеры, мм																		
	a	f	f1	f2	h	h1	h2	n	n1	n2	øS	ØDN1	e1	øS1	ød1	ØDN2	e2	øS2	ød2
NKW 125-100-200-4_4	140	1055	800	950	576	273	576	-	500	540	18	125	8	18	210	100	8	18	180
NKW 125-100-200-5,5_4	140	1125	850	1000	576	273	576	-	500	540	18	125	8	18	210	100	8	18	180
NKW 125-100-200-7,5_4	140	1165	900	1050	576	283	576	-	500	540	18	125	8	18	210	100	8	18	180
NKW 125-100-200-9,2_4	140	1165	900	1050	576	273	576	-	500	540	18	125	8	18	210	100	8	18	180

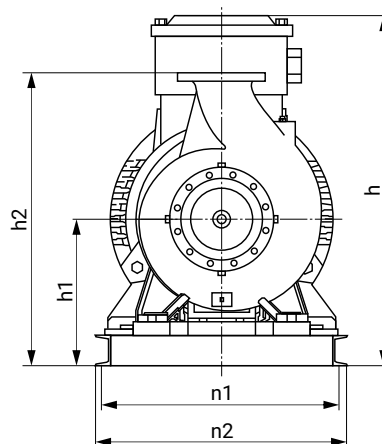
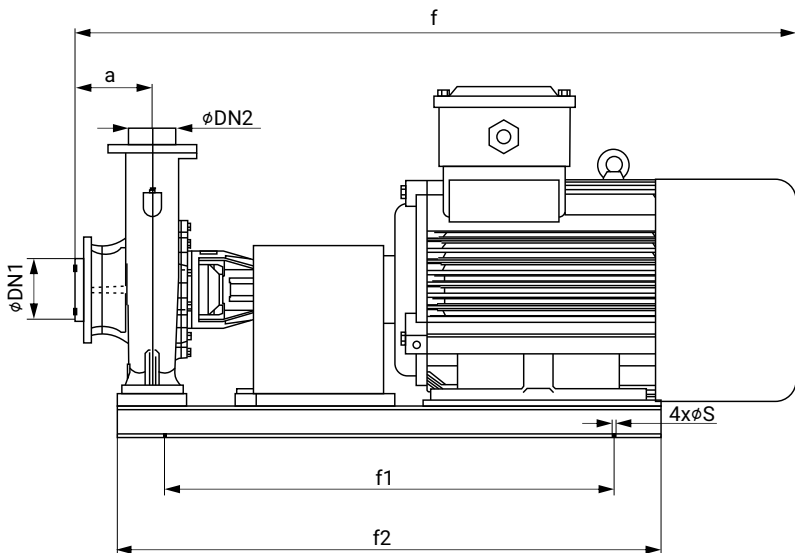
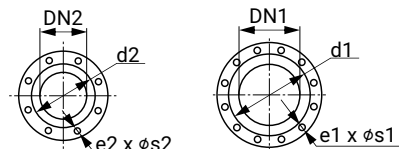
NKW 125-100-250/4



Модель	Артикул	Р, кВт	Сила тока, А	Qном, м³/ч	Н ном, м	Масса, кг
NKW 125-100-250-5,5_4	26069868	5,5	11,6	102	13	207*
NKW 125-100-250-7,5_4	26069867	7,5	15	121	16	225*
NKW 125-100-250-11_4	26069866	11	21,5	143	19	261*
NKW 125-100-250-15_4	26069865	15	28,8	158	21	299*

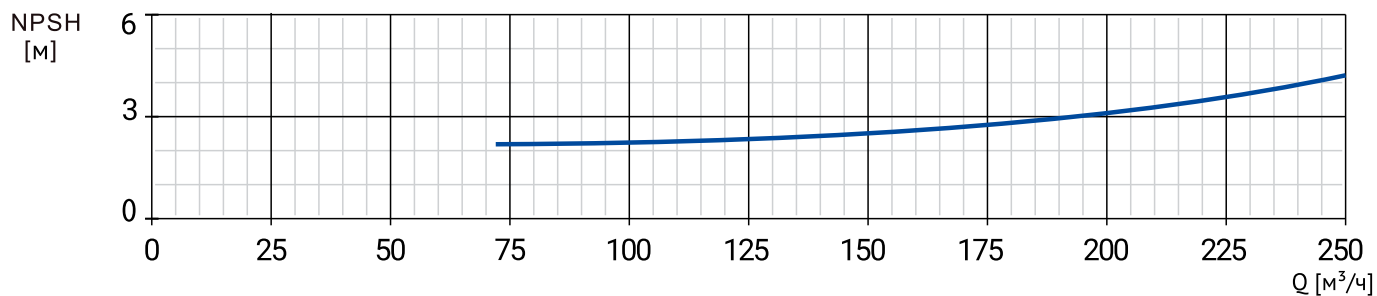
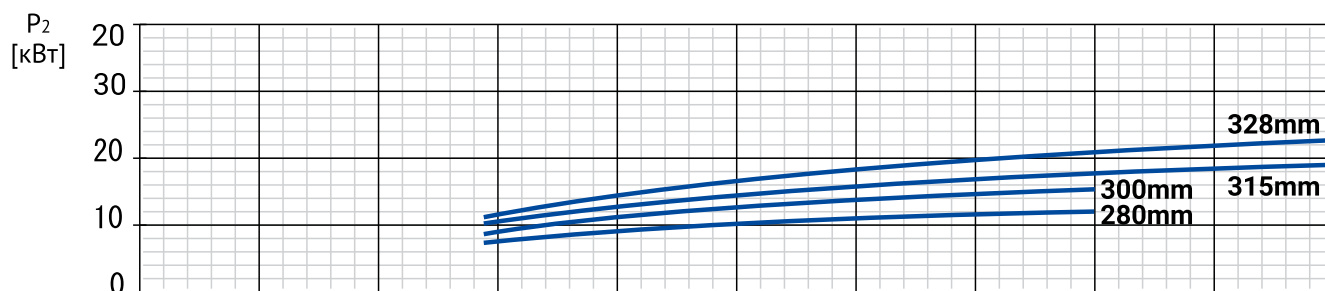
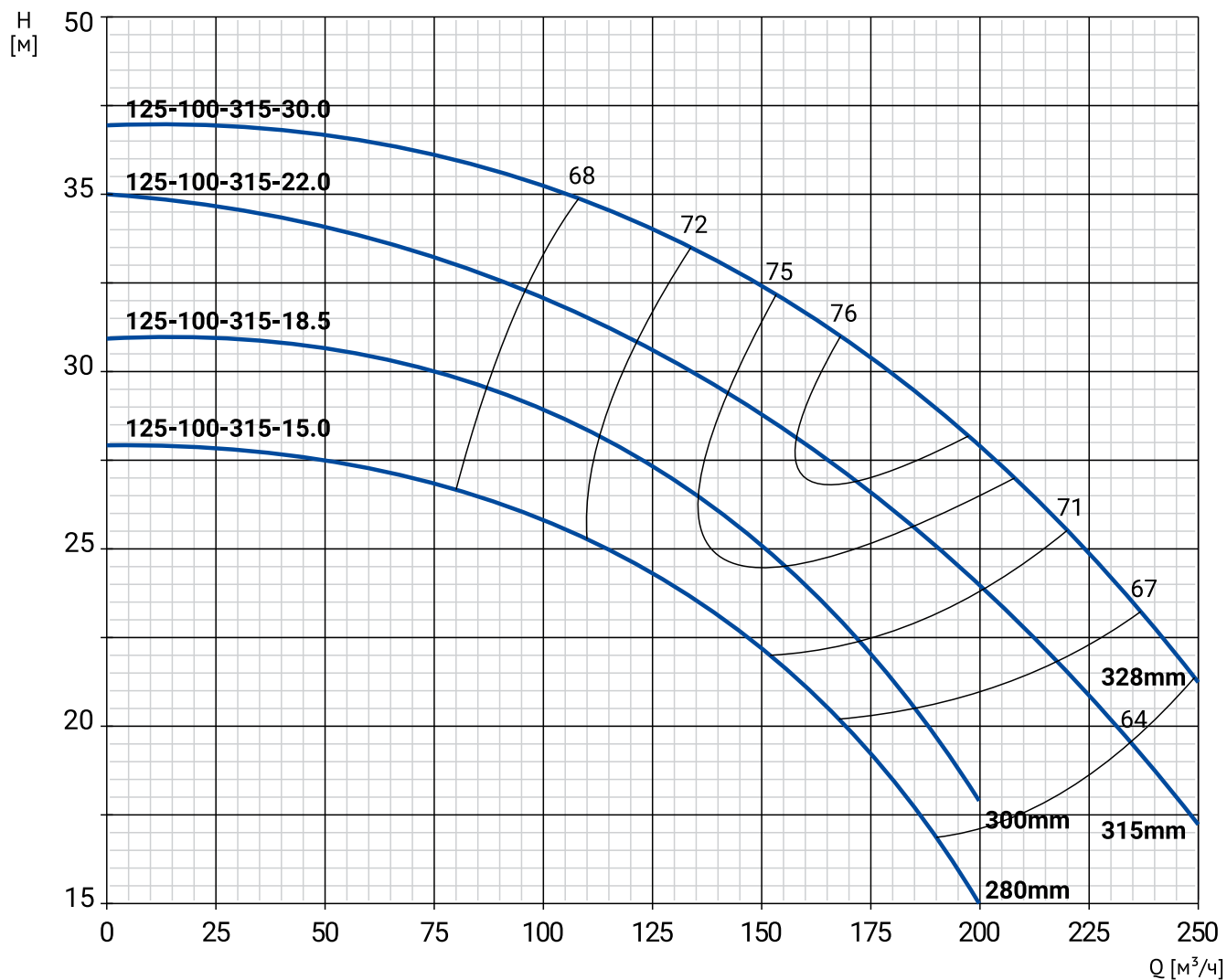
* - ориентировочное значение

РАЗМЕРЫ



Модель	Габаритные и присоединительные размеры, мм																		
	a	f	f1	f2	h	h1	h2	n	n1	n2	Øs	ØDN1	e1	Øs1	Ød1	ØDN2	e2	Øs2	Ød2
NKW 125-100-250-5,5_4	140	1130	850	1000	628	300	628	-	500	540	18	125	8	18	210	100	8	18	180
NKW 125-100-250-7,5_4	140	1170	900	1050	628	300	628	-	500	540	18	125	8	18	210	100	8	18	180
NKW 125-100-250-11_4	140	1275	1000	1150	628	300	628	-	500	540	18	125	8	18	210	100	8	18	180
NKW 125-100-250-15_4	140	1330	1050	1200	628	300	628	-	500	540	18	125	8	18	210	100	8	18	180

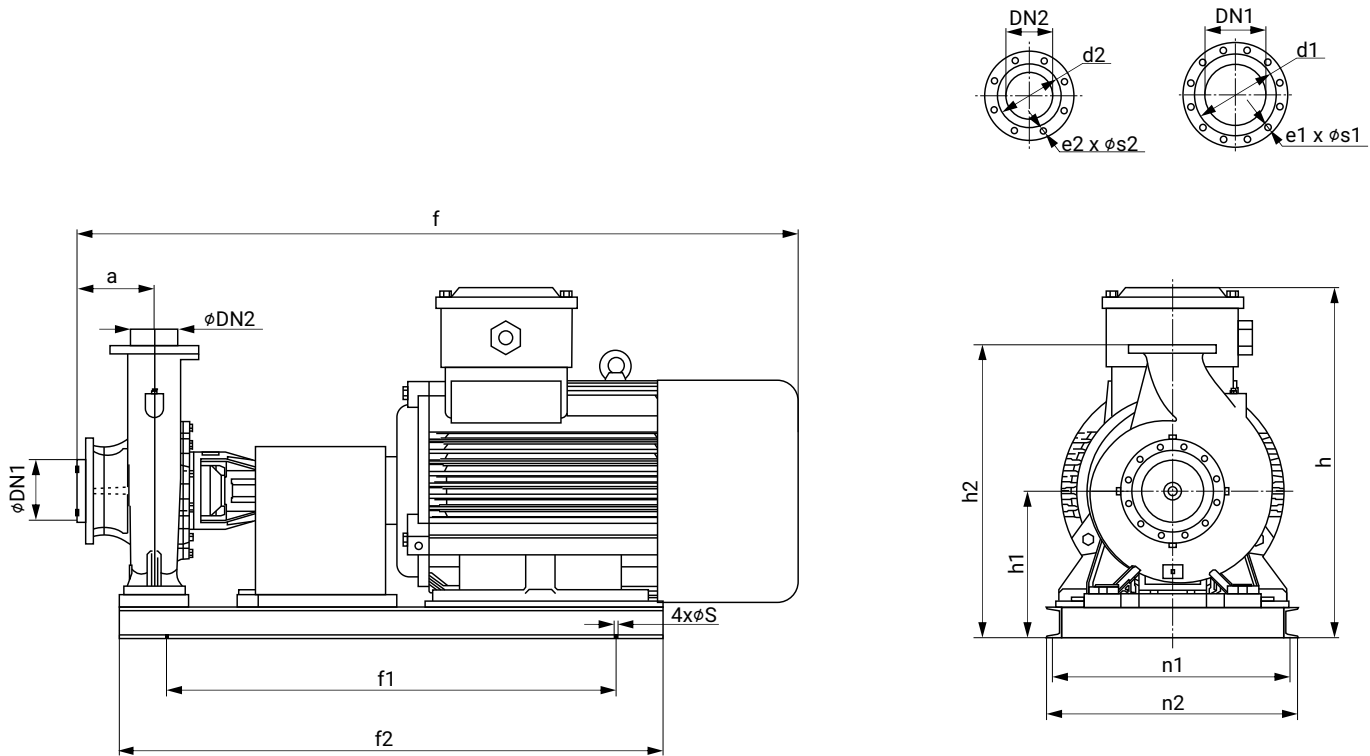
NKW 125-100-315/4



Модель	Артикул	Р, кВт	Сила тока, А	Qном, м³/ч	Н ном, м	Масса, кг
NKW 125-100-315-15_4	26069864	15	28,8	131	23,5	335*
NKW 125-100-315-18,5_4	26069863	18,5	35,3	145	25,5	386*
NKW 125-100-315-22_4	26069862	22	41,8	165	27,5	423*
NKW 125-100-315-30_4	26069861	30	56,6	184	29,5	520*

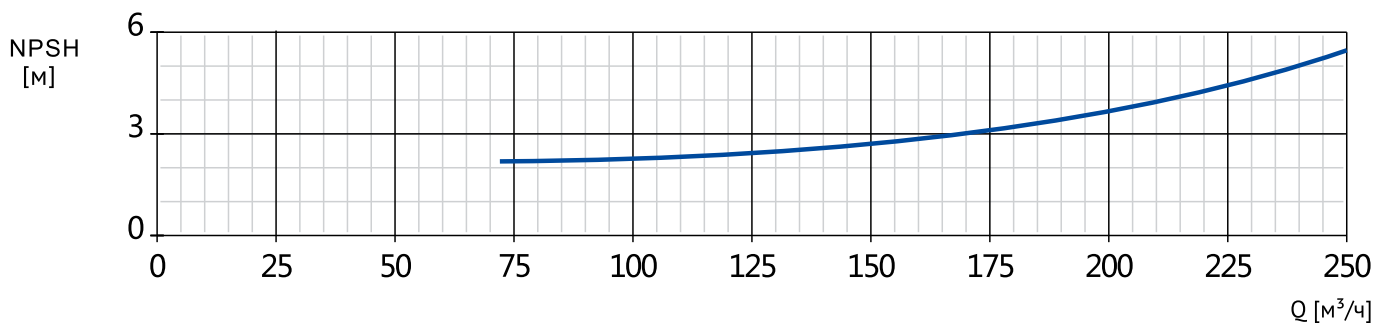
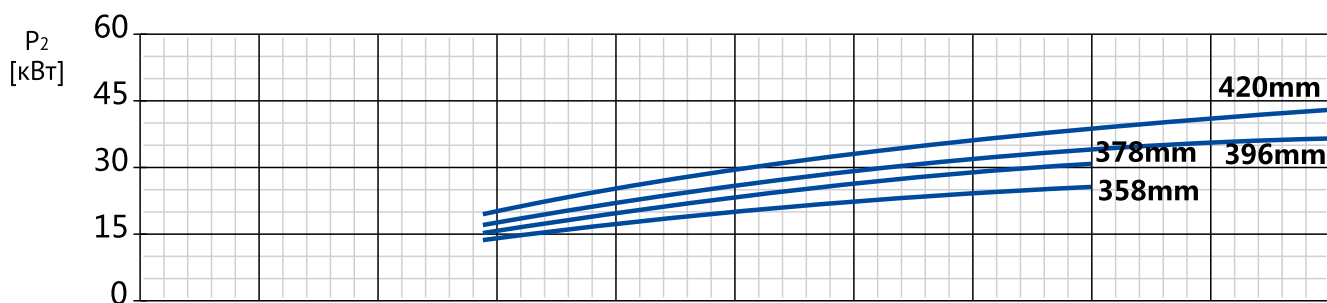
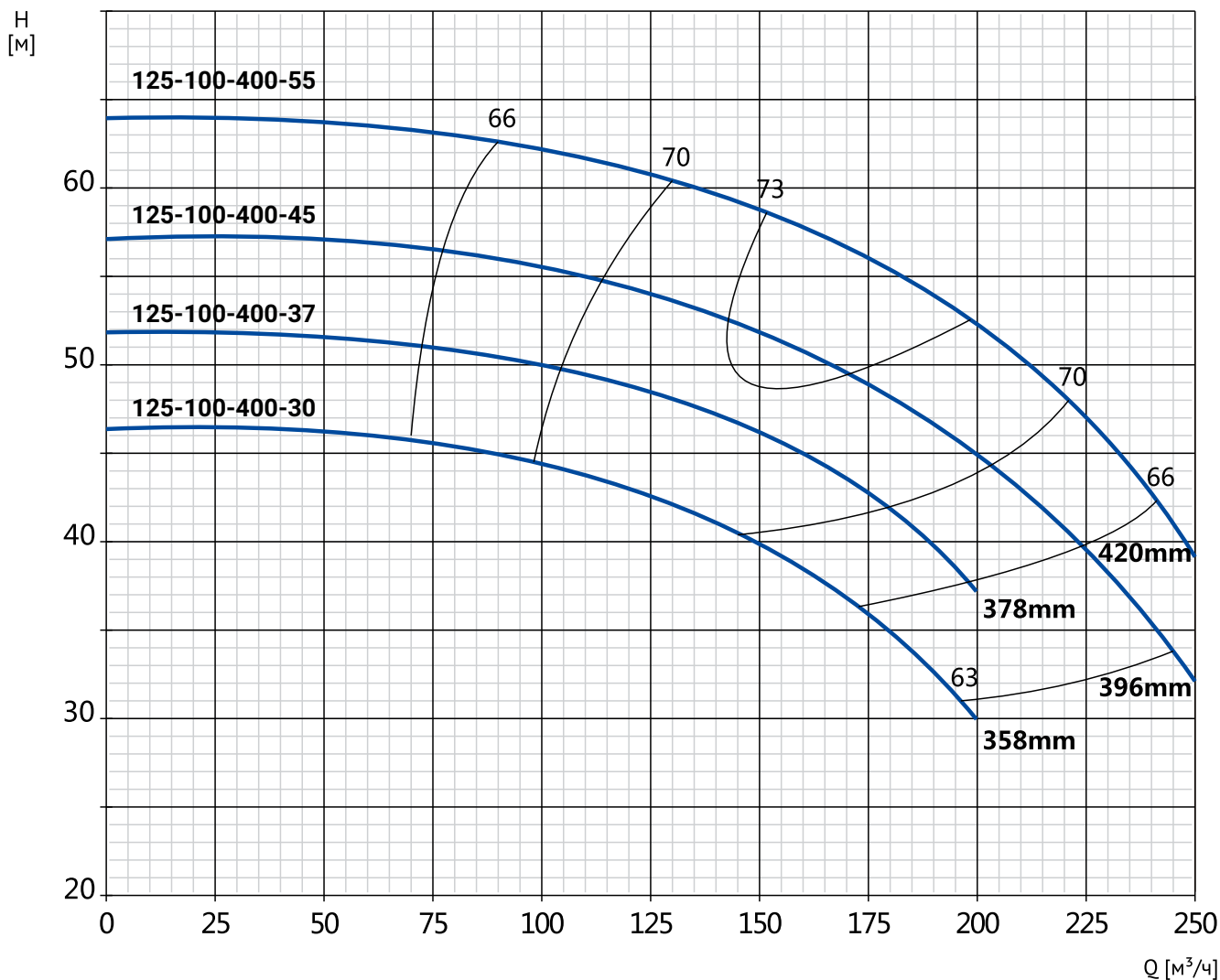
* - ориентировочное значение

РАЗМЕРЫ



Модель	Габаритные и присоединительные размеры, мм																		
	a	f	f1	f2	h	h1	h2	n	n1	n2	φs	ØDN1	e1	φs1	Ød1	ØDN2	e2	φs2	Ød2
NKW 125-100-315-15_4	140	1370	1050	1200	660	330	660	-	620	660	18	125	8	18	210	100	8	18	180
NKW 125-100-315-18,5_4	140	1400	1050	1200	670	340	670	-	620	660	18	125	8	18	210	100	8	18	180
NKW 125-100-315-22_4	140	1440	1100	1250	670	340	670	-	620	660	18	125	8	18	210	100	8	18	180
NKW 125-100-315-30_4	140	1470	1150	1300	670	340	670	-	620	660	18	125	8	18	210	100	8	18	180

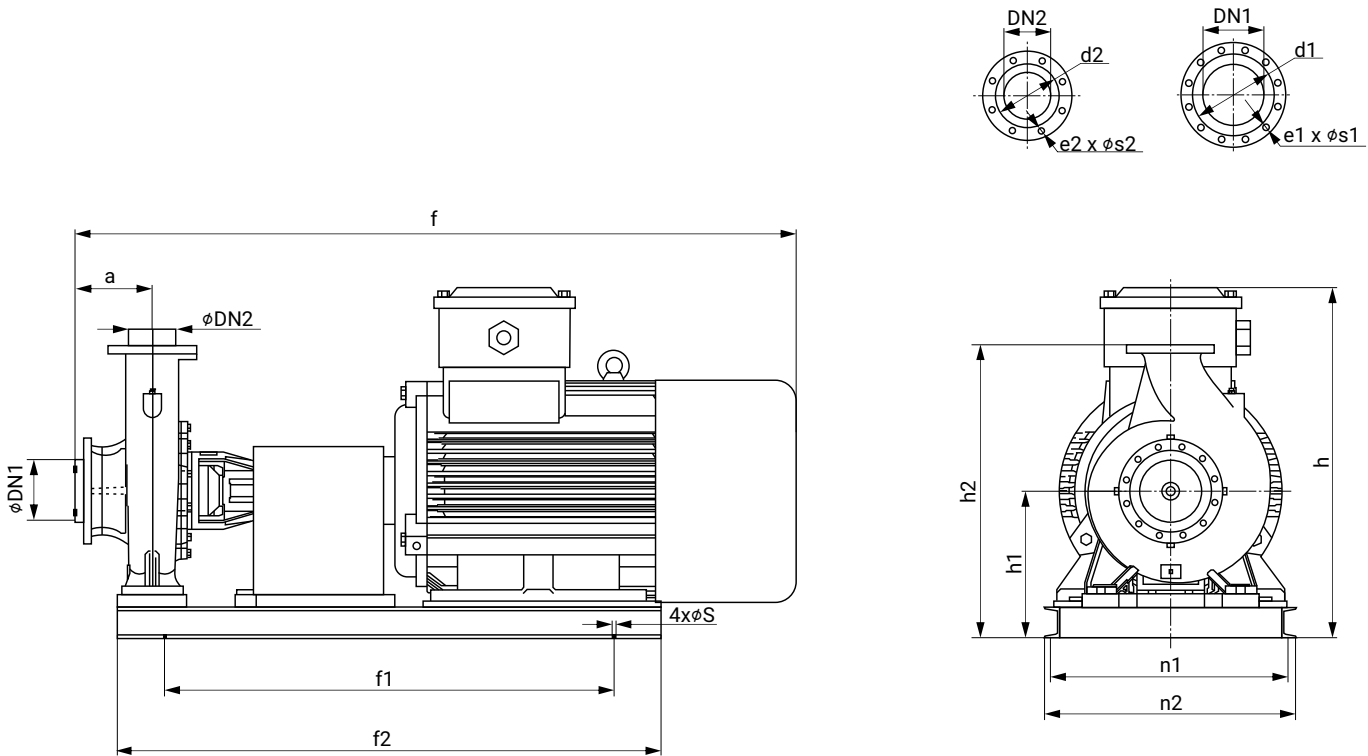
NKW 125-100-400/4



Модель	Артикул	Р, кВт	Сила тока, А	Qном, м³/ч	Н ном, м	Масса, кг
NKW 125-100-400-30_4	26069860	30	56,6	121	43	601*
NKW 125-100-400-37_4	26069859	37	69,6	135	46	658*
NKW 125-100-400-45_4	26069858	45	84,4	162	50,5	703*
NKW 125-100-400-55_4	26069857	55	103	170	56,5	806*

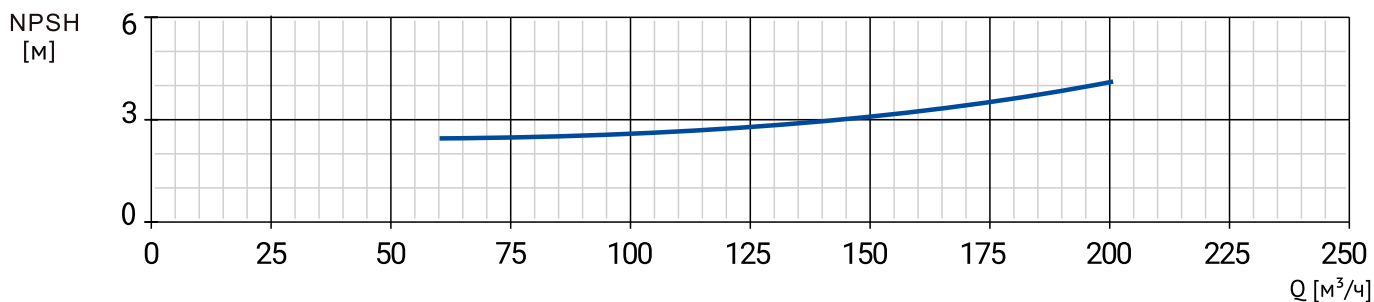
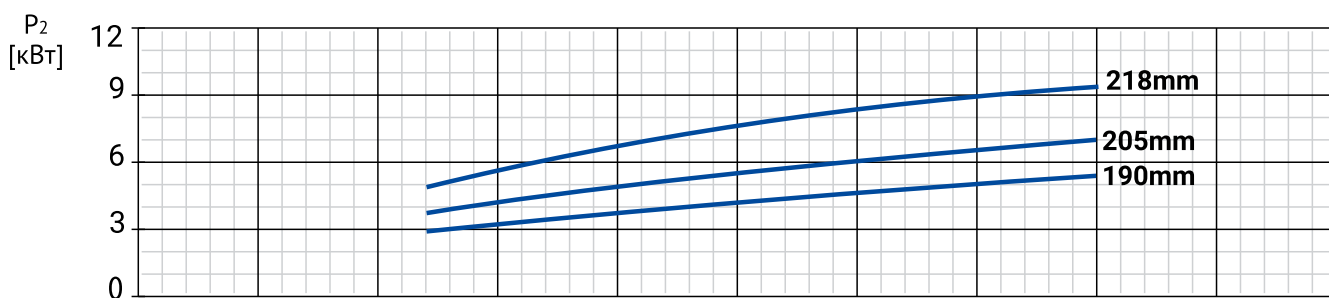
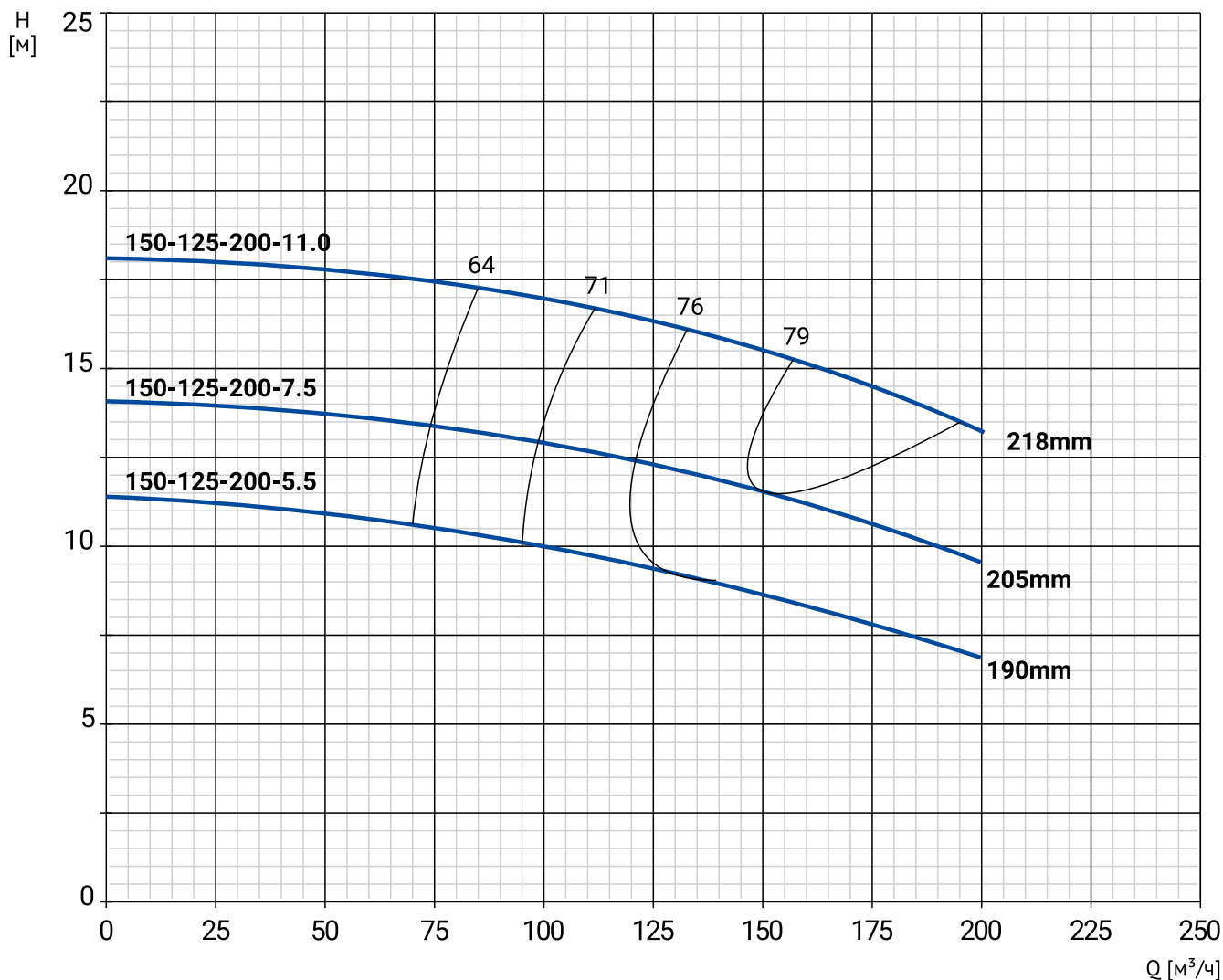
* - ориентировочное значение

РАЗМЕРЫ



Модель	Габаритные и присоединительные размеры, мм																		
	a	f	f1	f2	h	h1	h2	n	n1	n2	øS	ØDN1	e1	øS1	ød1	ØDN2	e2	øS2	ød2
NKW 125-100-400-30_4	140	1470	1200	1350	695	340	695	-	621	660	18	125	8	18	210	100	8	18	180
NKW 125-100-400-37_4	140	1530	1200	1350	695	340	695	-	621	660	18	125	8	18	210	100	8	18	180
NKW 125-100-400-45_4	140	1545	1200	1400	695	340	695	-	621	660	18	125	8	18	210	100	8	18	180
NKW 125-100-400-55_4	140	1610	1250	1450	700	330	685	-	621	660	18	125	8	18	210	100	8	18	180

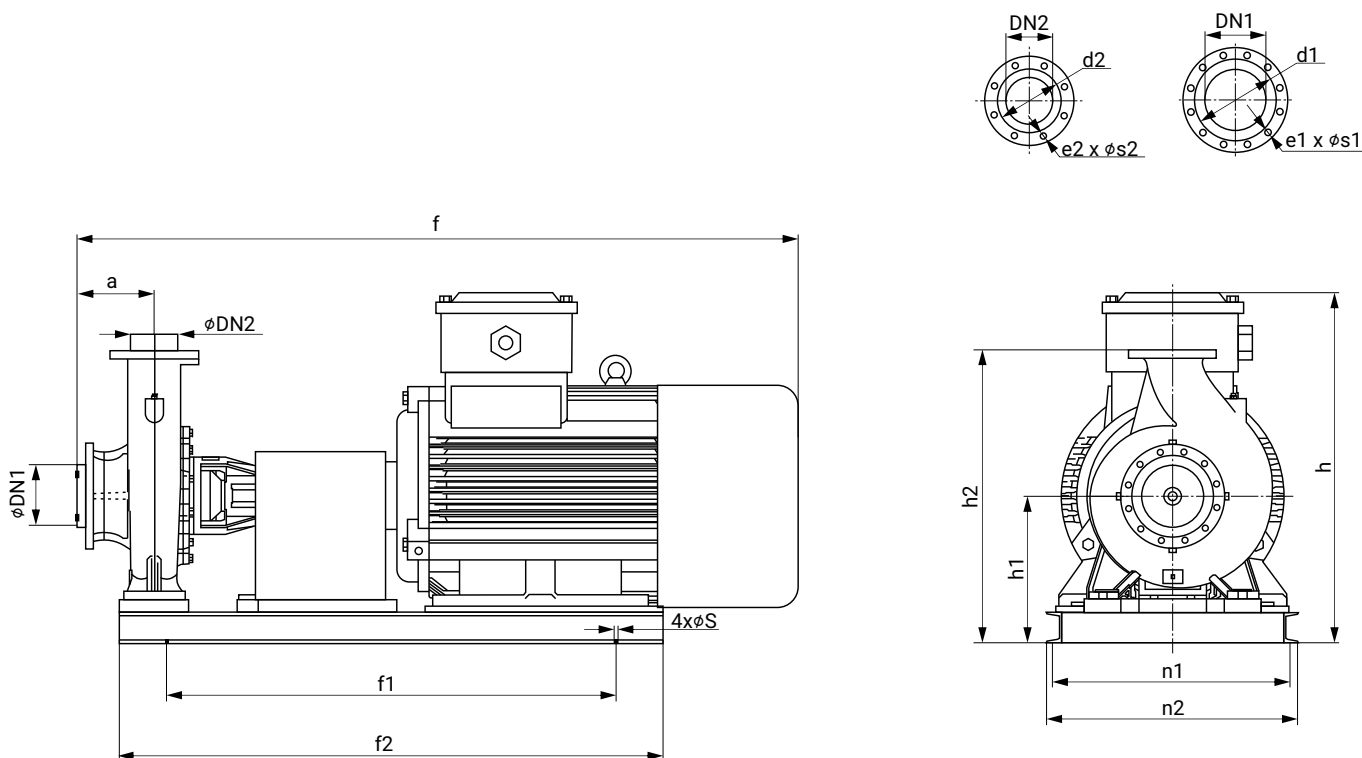
NKW 150-125-200/4



Модель	Артикул	Р, кВт	Сила тока, А	Qном, м³/ч	Н ном, м	Масса, кг
NKW 150-125-200-5,5_4	26069856	5,5	11,6	132	9,5	238*
NKW 150-125-200-7,5_4	26069855	7,5	15	150	11,5	256*
NKW 150-125-200-11_4	26069854	11	21,5	175	14,5	293*

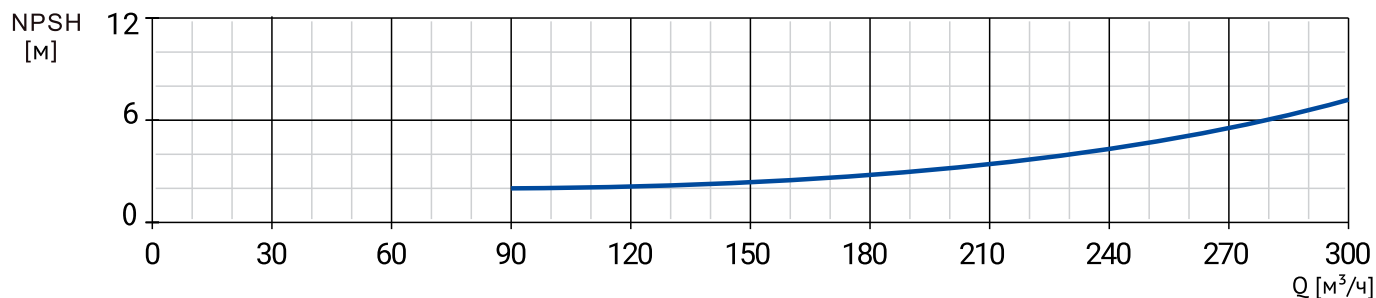
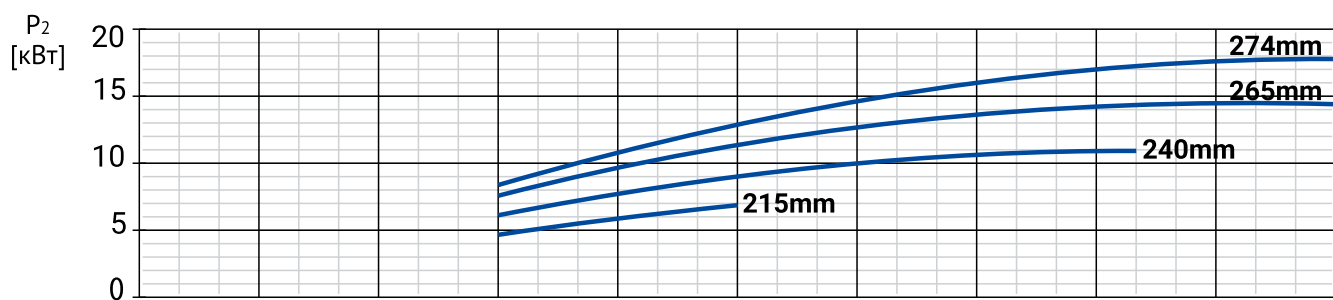
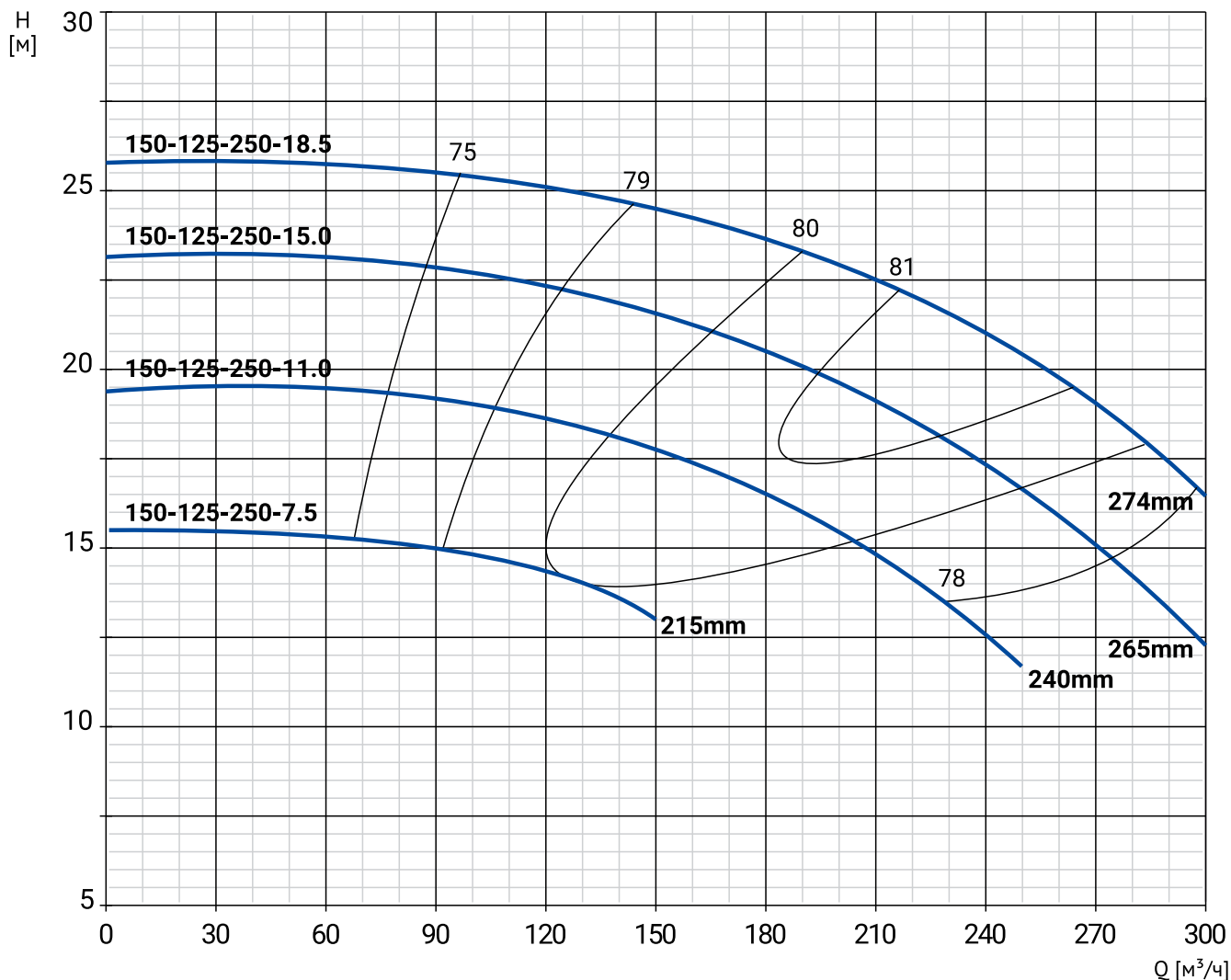
* - ориентировочное значение

РАЗМЕРЫ



Модель	Габаритные и присоединительные размеры, мм																		
	a	f	f1	f2	h	h1	h2	n	n1	n2	øS	øDN1	e1	øS1	ød1	øDN2	e2	øS2	ød2
NKW 150-125-200-5,5_4	145	1130	850	1000	600	300	600	-	500	540	18	150	8	22	240	125	8	18	210
NKW 150-125-200-7,5_4	145	1170	900	1050	600	300	600	-	500	540	18	150	8	22	240	125	8	18	210
NKW 150-125-200-11_4	145	1275	950	1100	600	300	600	-	500	540	18	150	8	22	240	125	8	18	210

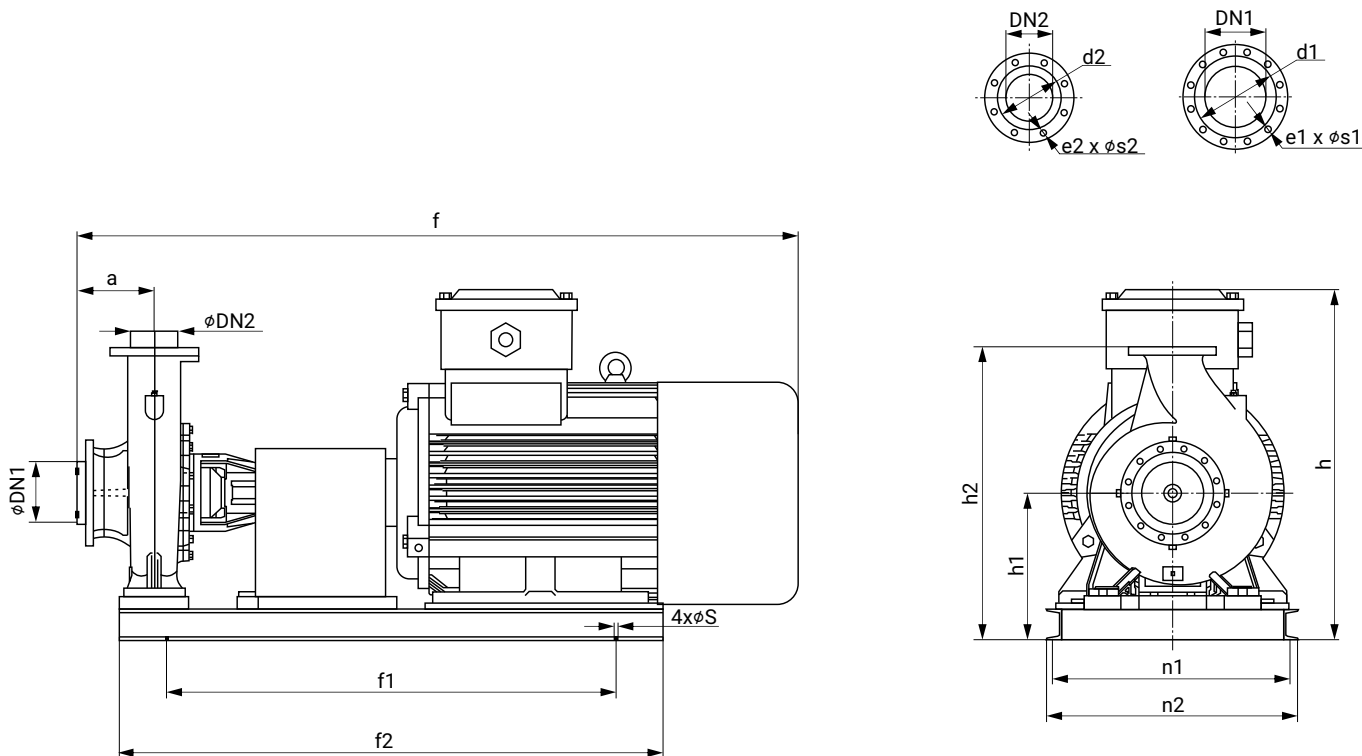
NKW 150-125-250/4



Модель	Артикул	Р, кВт	Сила тока, А	Qном, м³/ч	Н ном, м	Масса, кг
NKW 150-125-250-7,5_4	26069853	7,5	15	120	14,5	256*
NKW 150-125-250-11_4	26069852	11	21,5	172	17	293*
NKW 150-125-250-15_4	26069851	15	28,8	210	19	330*
NKW 150-125-250-18,5_4	26069850	18,5	35,3	243	21	381*

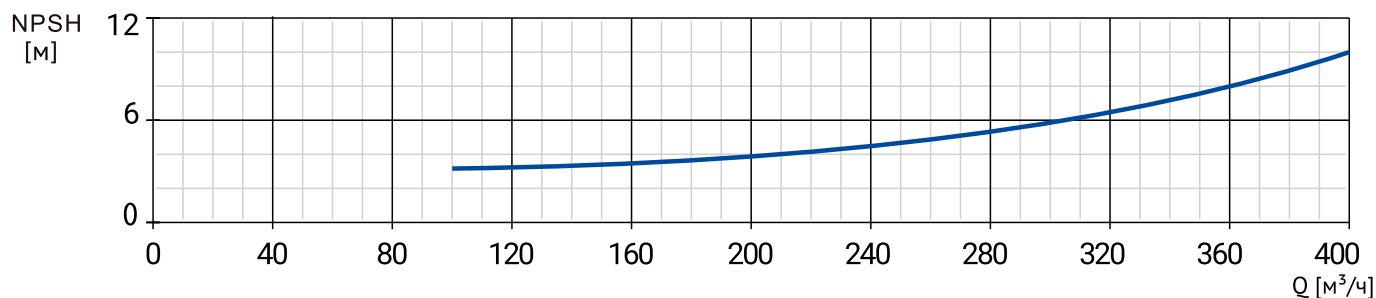
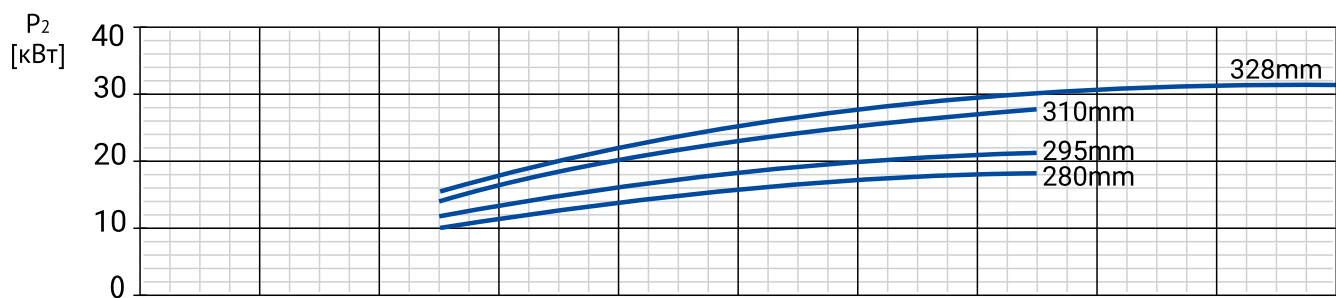
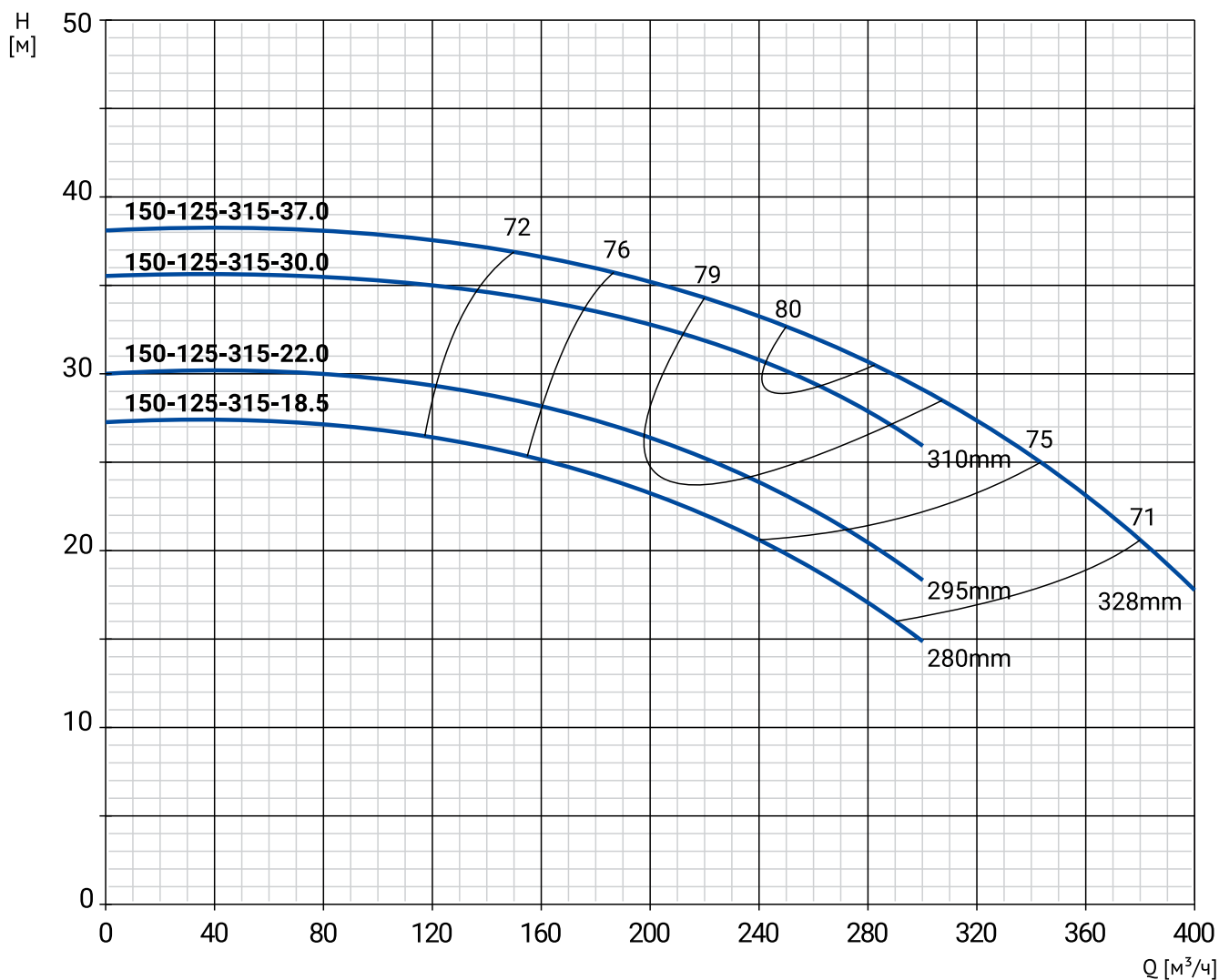
* - ориентировочное значение

РАЗМЕРЫ



Модель	Габаритные и присоединительные размеры, мм																		
	a	f	f1	f2	h	h1	h2	n	n1	n2	φs	ØDN1	e1	φs1	Ød1	ØDN2	e2	φs2	Ød2
NKW 150-125-250-7,5_4	145	1215	850	1050	630	300	630	-	500	540	18	150	8	22	240	125	8	18	210
NKW 150-125-250-11_4	145	1320	1050	1200	630	300	630	-	500	540	18	150	8	22	240	125	8	18	210
NKW 150-125-250-15_4	145	1375	1050	1200	630	300	630	-	500	540	18	150	8	22	240	125	8	18	210
NKW 150-125-250-18,5_4	145	1405	1050	1200	630	300	630	-	500	540	18	150	8	22	240	125	8	18	210

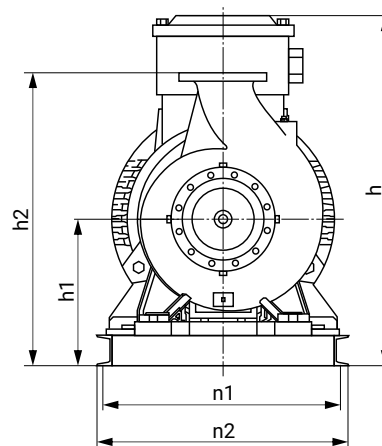
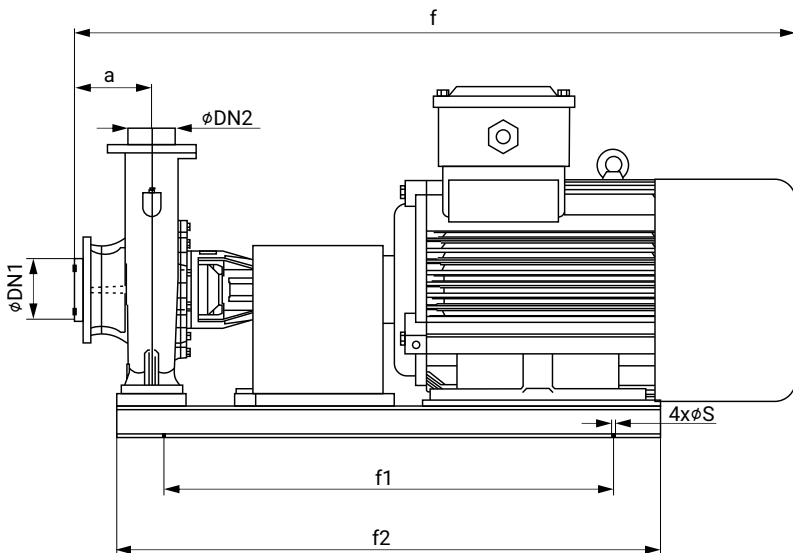
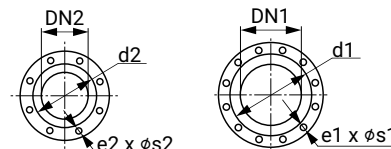
NKW 150-125-315/4



Модель	Артикул	Р, кВт	Сила тока, А	Qном, м³/ч	Н ном, м	Масса, кг
NKW 150-125-315-18,5_4	26069849	18,5	35,3	200	23,5	433*
NKW 150-125-315-22_4	26069848	22	41,8	216	25,5	469*
NKW 150-125-315-30_4	26069847	30	56,6	250	30	567*
NKW 150-125-315-37_4	26069846	37	69,6	265	32	624*

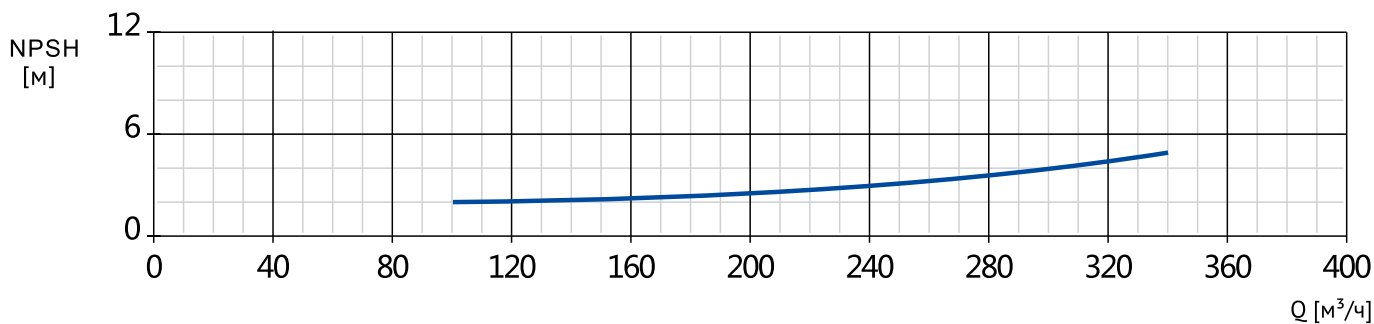
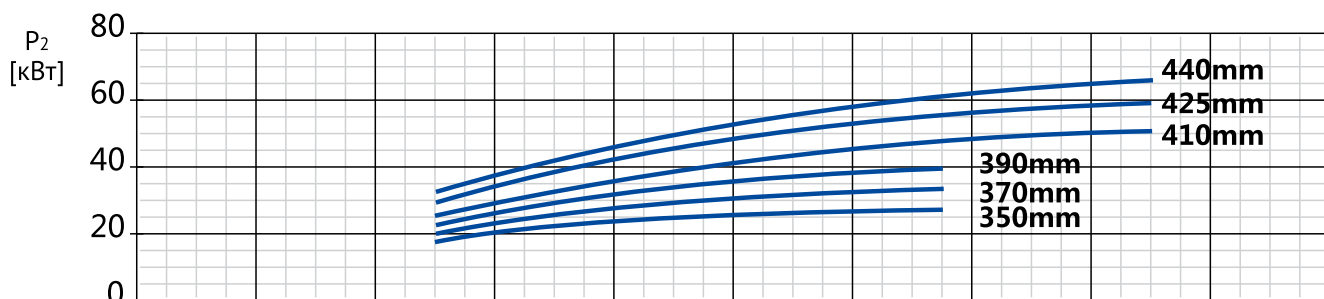
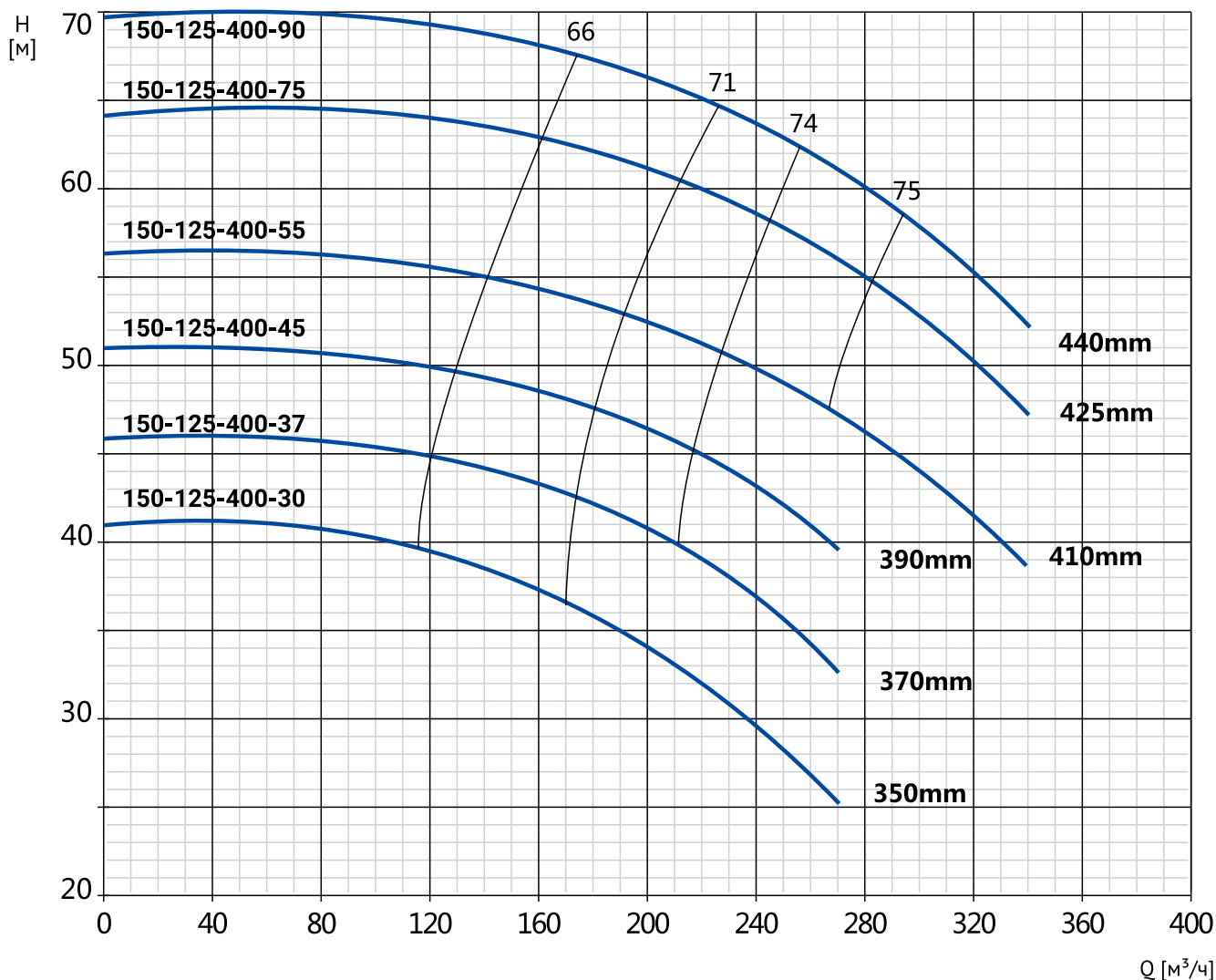
* - ориентировочное значение

РАЗМЕРЫ



Модель	Габаритные и присоединительные размеры, мм																		
	a	f	f1	f2	h	h1	h2	n	n1	n2	øS	øDN1	e1	øS1	ød1	øDN2	e2	øS2	ød2
NKW 150-125-315-18,5_4	160	1420	1050	1200	690	330	690	-	621	660	18	150	8	22	240	125	8	18	210
NKW 150-125-315-22_4	160	1460	1100	1250	700	340	700	-	621	660	18	150	8	22	240	125	8	18	210
NKW 150-125-315-30_4	160	1490	1150	1300	700	340	700	-	621	660	18	150	8	22	240	125	8	18	210
NKW 150-125-315-37_4	160	1535	1200	1350	700	340	700	-	621	660	18	150	8	22	240	125	8	18	210

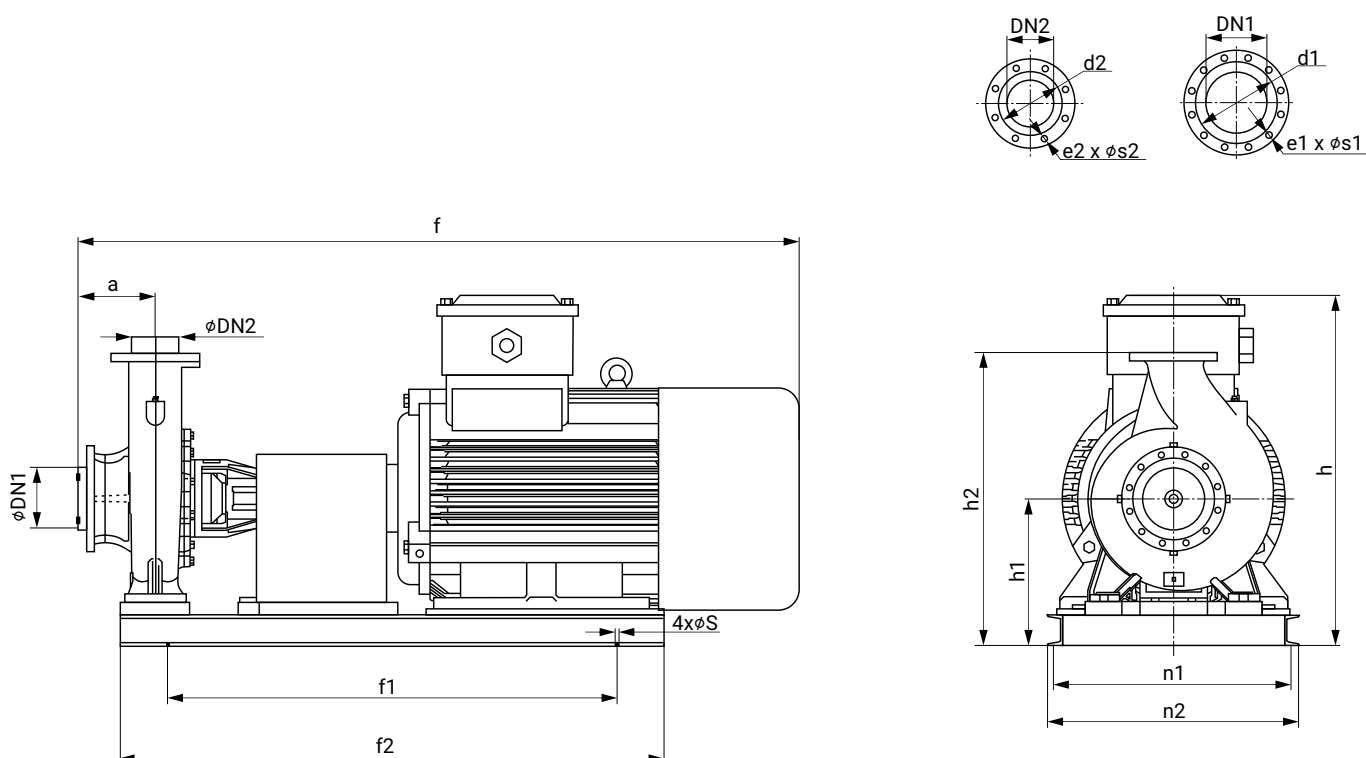
NKW 150-125-400/4



Модель	Артикул	Р, кВт	Сила тока, А	Qном, м³/ч	Н ном, м	Масса, кг
NKW 150-125-400-30_4	26069845	30	56,6	205	33	629*
NKW 150-125-400-37_4	26069844	37	69,6	220	38	686*
NKW 150-125-400-45_4	26069843	45	84,4	220	45	732*
NKW 150-125-400-55_4	26069842	55	103	280	46	835*
NKW 150-125-400-75_4	26069841	75	136	280	55	1000*
NKW 150-125-400-90_4	26069840	90	163	280	60	1091*

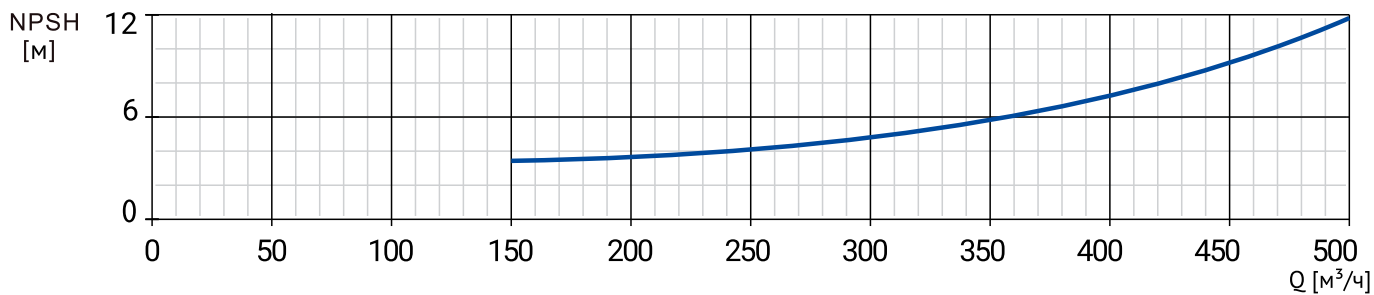
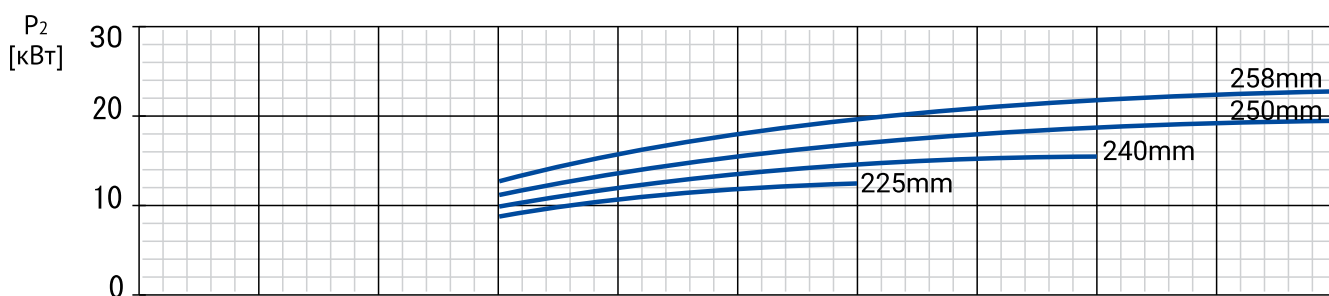
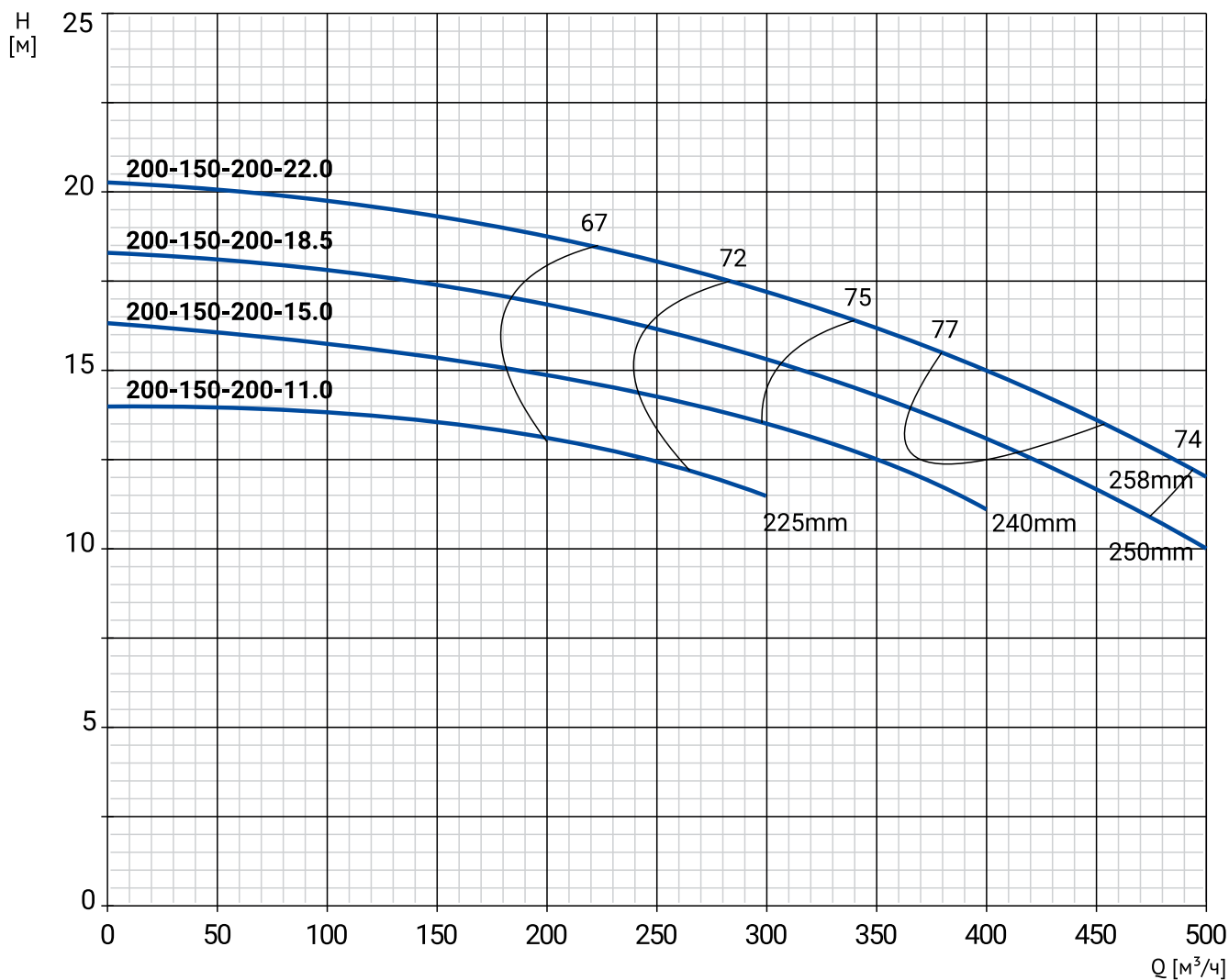
* - ориентировочное значение

РАЗМЕРЫ



Модель	Габаритные и присоединительные размеры, мм																		
	a	f	f1	f2	h	h1	h2	n	n1	n2	Øs	ØDN1	e1	Øs1	Ød1	ØDN2	e2	Øs2	Ød2
NKW 150-125-400-30_4	150	1485	1200	1350	775	375	775	-	620	660	18	150	8	22	240	125	8	18	210
NKW 150-125-400-37_4	150	1530	1200	1350	775	375	775	-	620	660	18	150	8	22	240	125	8	18	210
NKW 150-125-400-45_4	150	1560	1250	1400	775	375	775	-	620	660	18	150	8	22	240	125	8	18	210
NKW 150-125-400-55_4	150	1625	980	1380	865	455	855	-	505	550	18	150	8	22	240	125	8	18	210
NKW 150-125-400-75_4	150	1700	1080	1480	865	455	855	-	505	550	18	150	8	22	240	125	8	18	210
NKW 150-125-400-90_4	150	1740	1080	1480	865	455	855	-	505	550	18	150	8	22	240	125	8	18	210

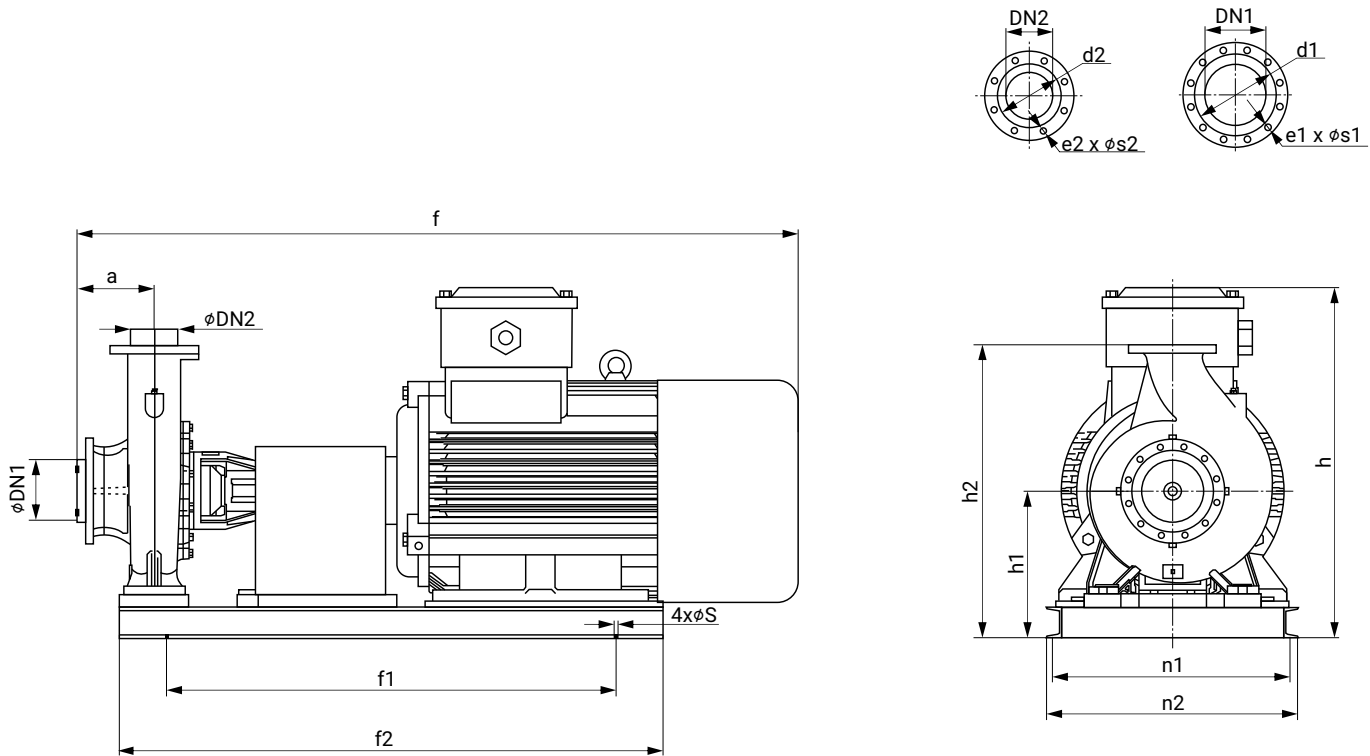
NKW 200-150-200/4



Модель	Артикул	Р, кВт	Сила тока, А	Qном, м³/ч	Н ном, м	Масса, кг
NKW 200-150-200-11_4	26069839	11	21,5	250	12,5	363*
NKW 200-150-200-15_4	26069838	15	28,8	298	13,5	400*
NKW 200-150-200-18,5_4	26069837	18,5	35,3	305	15	451*
NKW 200-150-200-22_4	26069836	22	41,8	340	16,5	488*

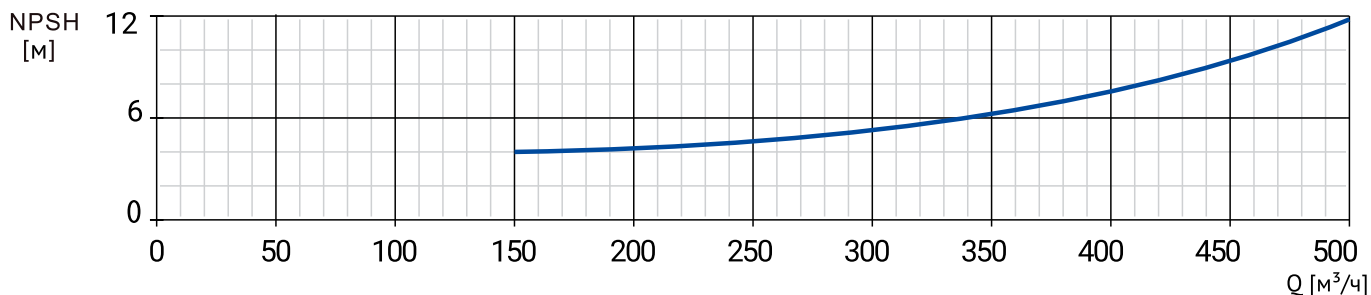
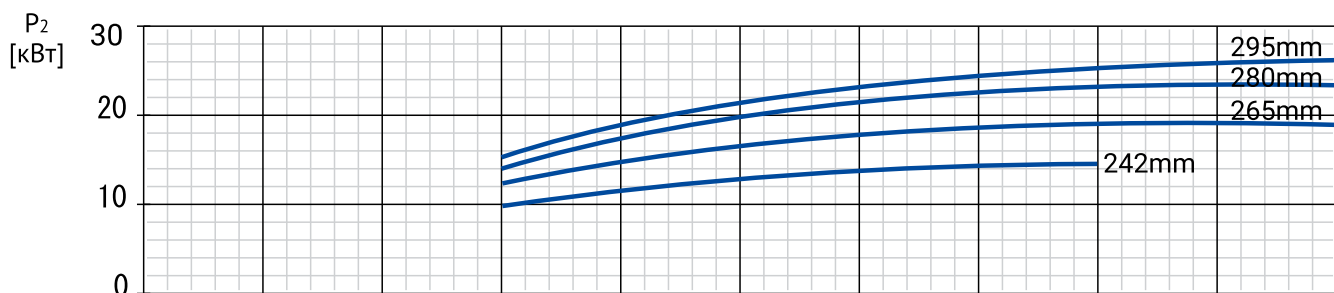
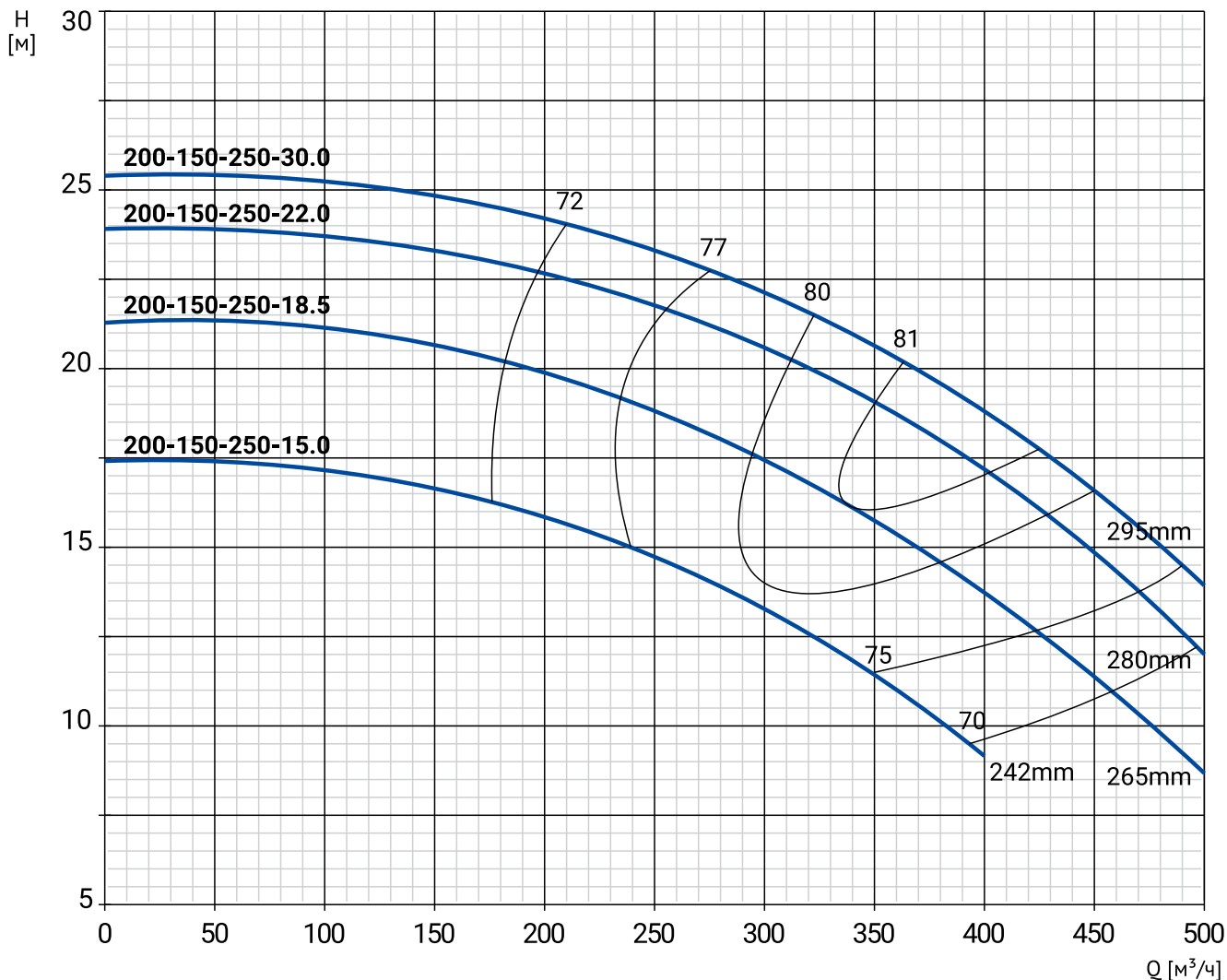
* - ориентировочное значение

РАЗМЕРЫ



Модель	Габаритные и присоединительные размеры, мм																		
	a	f	f1	f2	h	h1	h2	n	n1	n2	øS	ØDN1	e1	øS1	ød1	ØDN2	e2	øS2	ød2
NKW 200-150-200-11_4	172	1365	1050	1200	745	365	745	-	570	610	18	200	12	22	295	150	8	22	240
NKW 200-150-200-15_4	172	1420	1100	1250	745	365	745	-	570	610	18	200	12	22	295	150	8	22	240
NKW 200-150-200-18,5_4	172	1450	1100	1250	745	365	745	-	570	610	18	200	12	22	295	150	8	22	240
NKW 200-150-200-22_4	172	1490	1150	1300	745	365	745	-	570	610	18	200	12	22	295	150	8	22	240

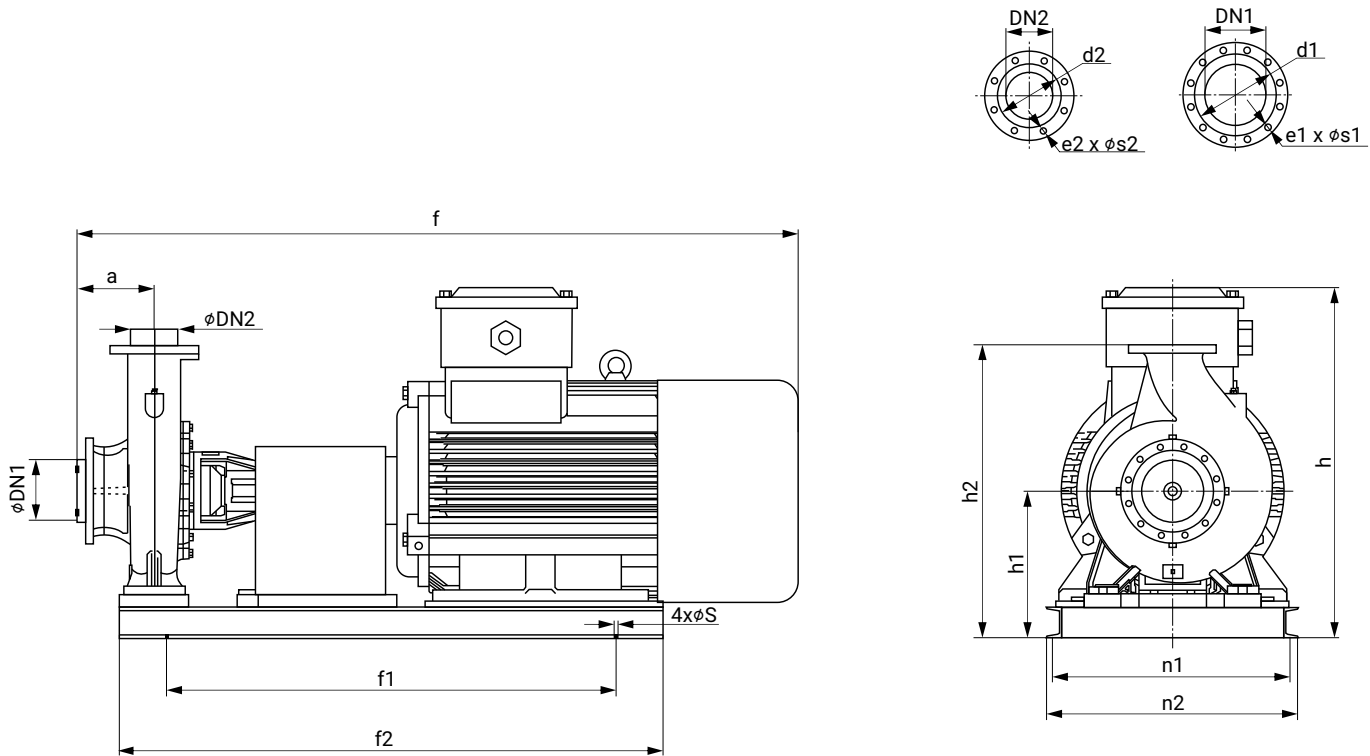
NKW 200-150-250/4



Модель	Артикул	Р, кВт	Сила тока, А	Qном, м³/ч	Н ном, м	Масса, кг
NKW 200-150-250-15_4	26069835	15	28,8	290	13,5	419*
NKW 200-150-250-18,5_4	26069834	18,5	35,3	340	16	469*
NKW 200-150-250-22_4	26069833	22	41,8	380	18	506*
NKW 200-150-250-30_4	26069832	30	56,6	390	18	603*

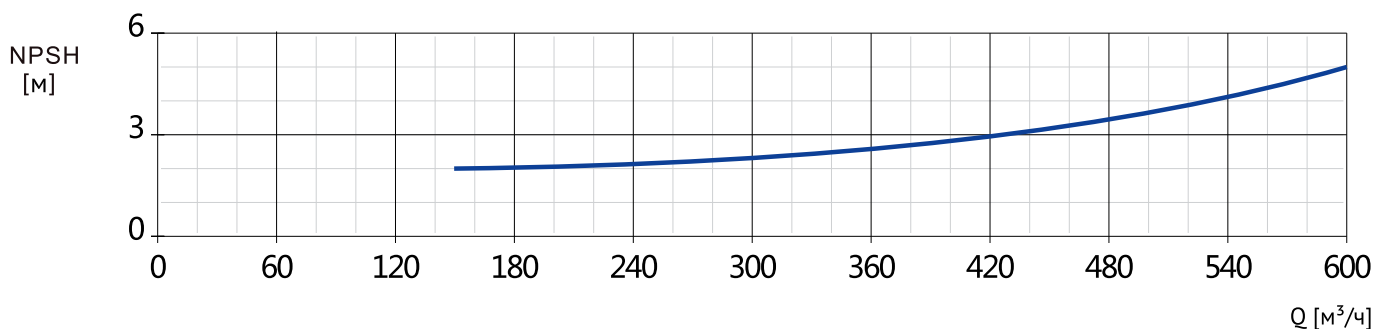
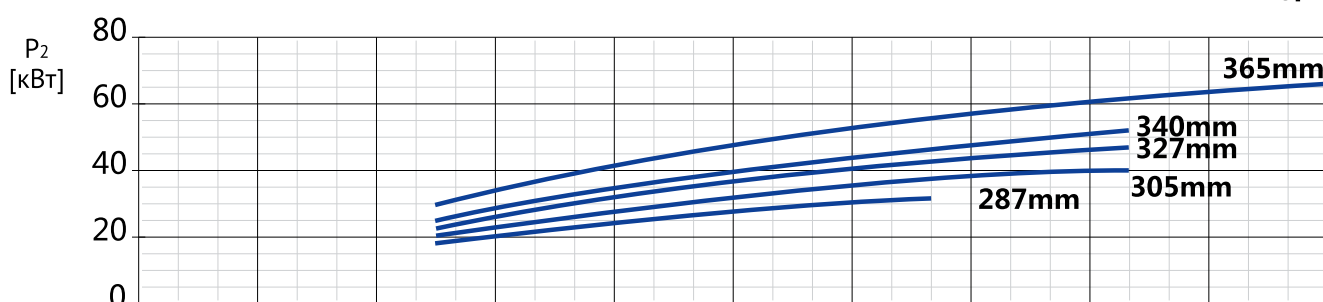
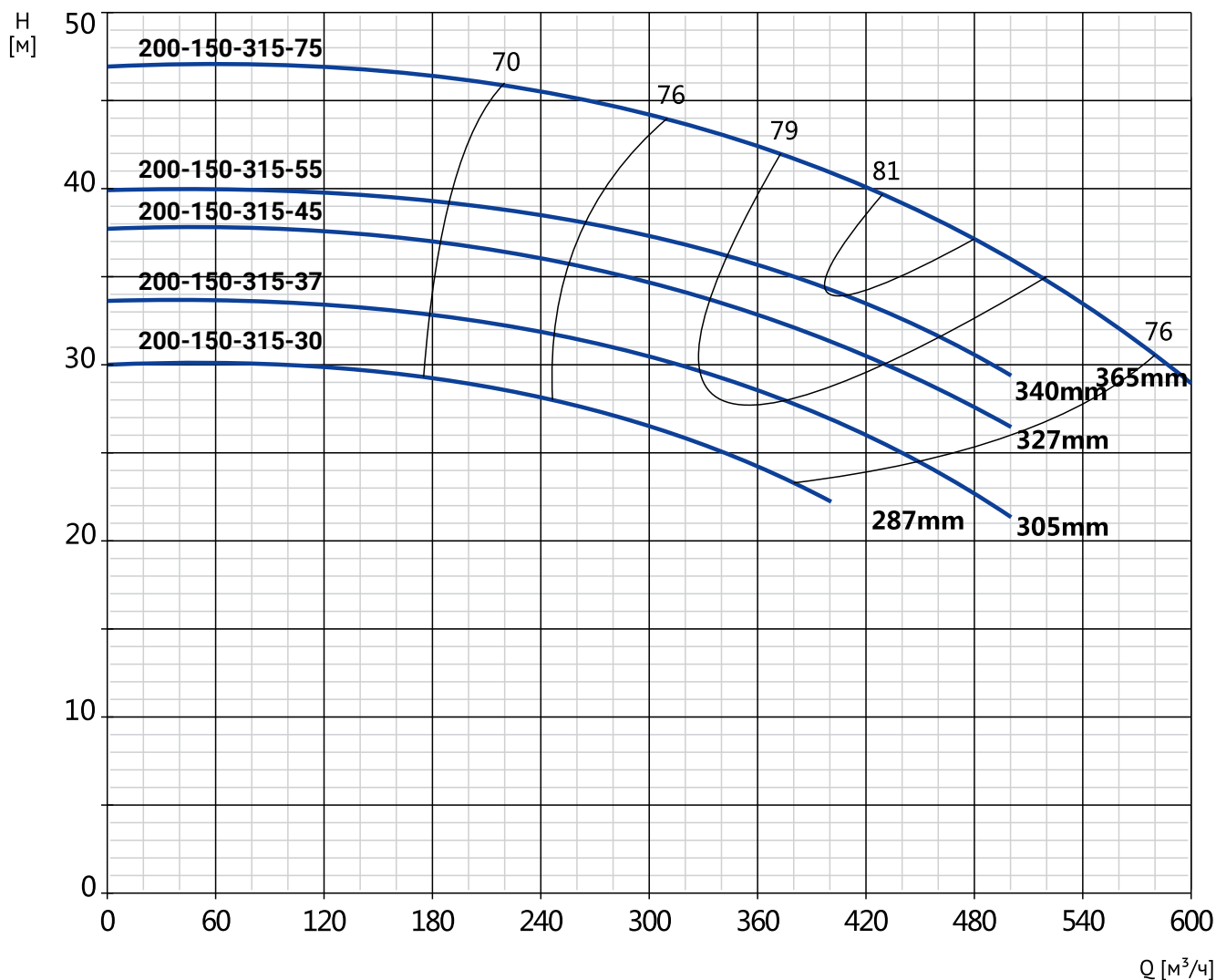
* - ориентировочное значение

РАЗМЕРЫ



Модель	Габаритные и присоединительные размеры, мм																		
	a	f	f1	f2	h	h1	h2	n	n1	n2	øS	ØDN1	e1	øS1	Ød1	ØDN2	e2	øS2	Ød2
NKW 200-150-250-15_4	187	1425	1100	1250	775	375	775	-	621	660	18	200	12	22	295	150	8	22	240
NKW 200-150-250-18,5_4	187	1455	1100	1250	775	375	775	-	621	660	18	200	12	22	295	150	8	22	240
NKW 200-150-250-22_4	187	1495	1150	1300	765	365	765	-	621	660	18	200	12	22	295	150	8	22	240
NKW 200-150-250-30_4	187	1525	1200	1350	765	365	765	-	621	660	18	200	12	22	295	150	8	22	240

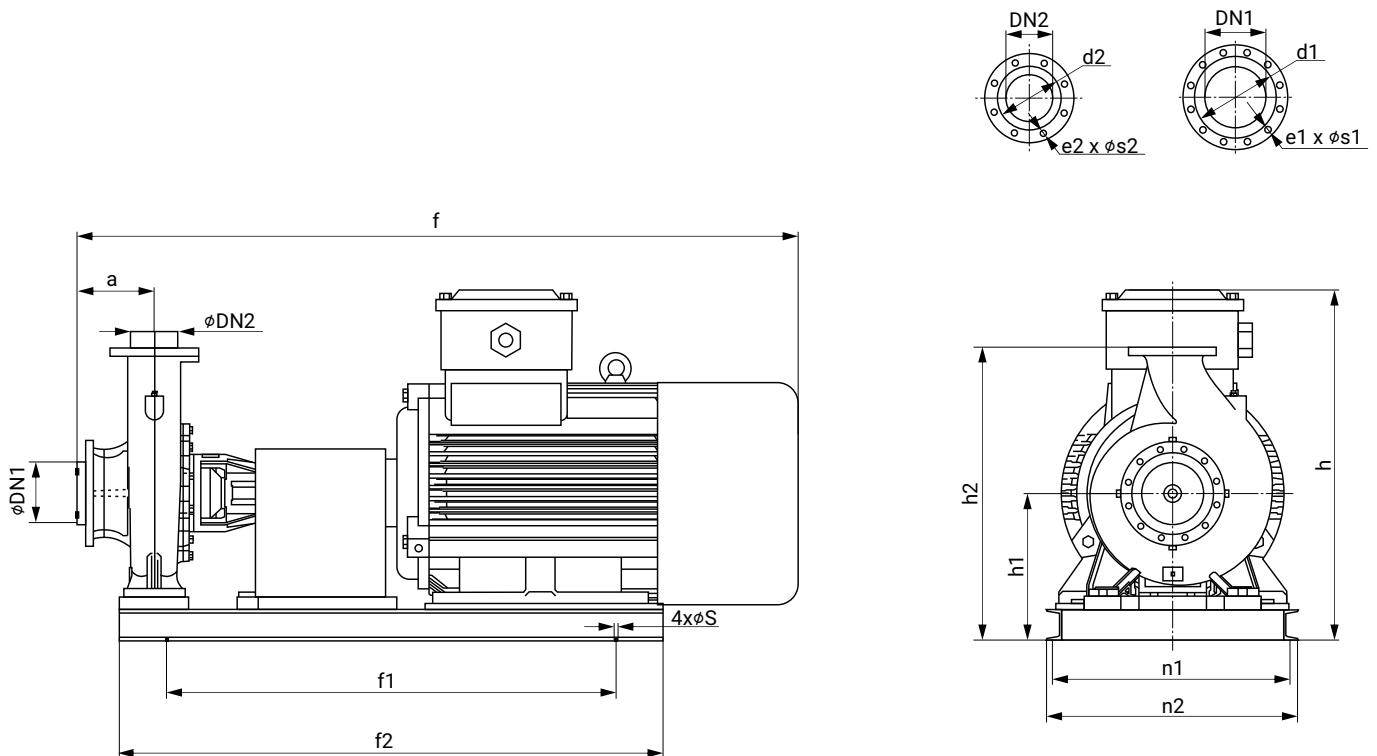
NKW 200-150-315/4



Модель	Артикул	Р, кВт	Сила тока, А	Qном, м³/ч	Н ном, м	Масса, кг
NKW 200-150-315-30_4	26069831	30	56,6	400	19	611*
NKW 200-150-315-37_4	26069830	37	69,6	348	29,5	668*
NKW 200-150-315-45_4	26069829	45	84,4	380	32	714*
NKW 200-150-315-55_4	26069828	55	103	400	34	816*
NKW 200-150-315-75_4	26069827	75	136	452	39,5	982*

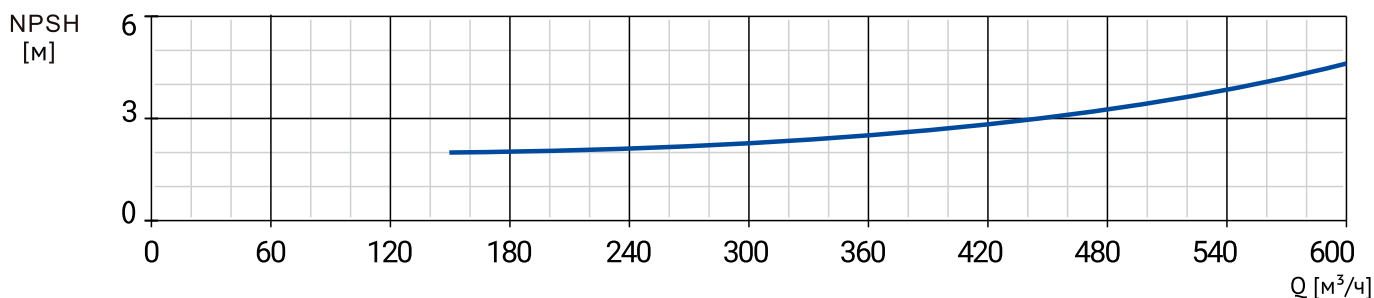
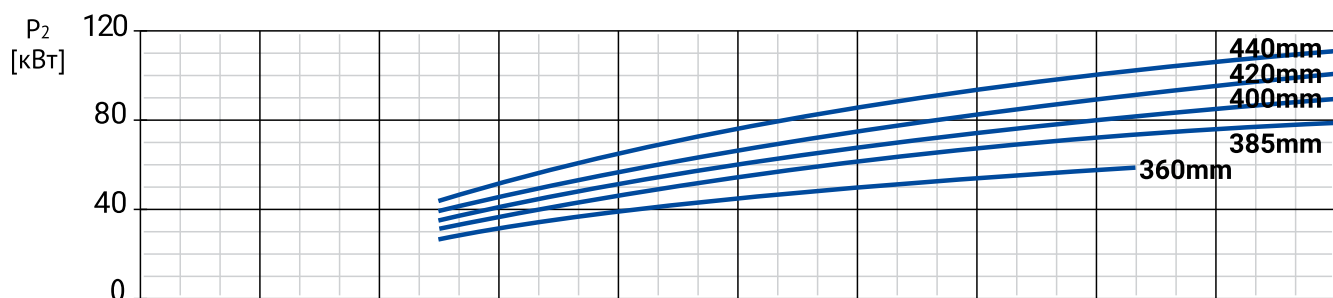
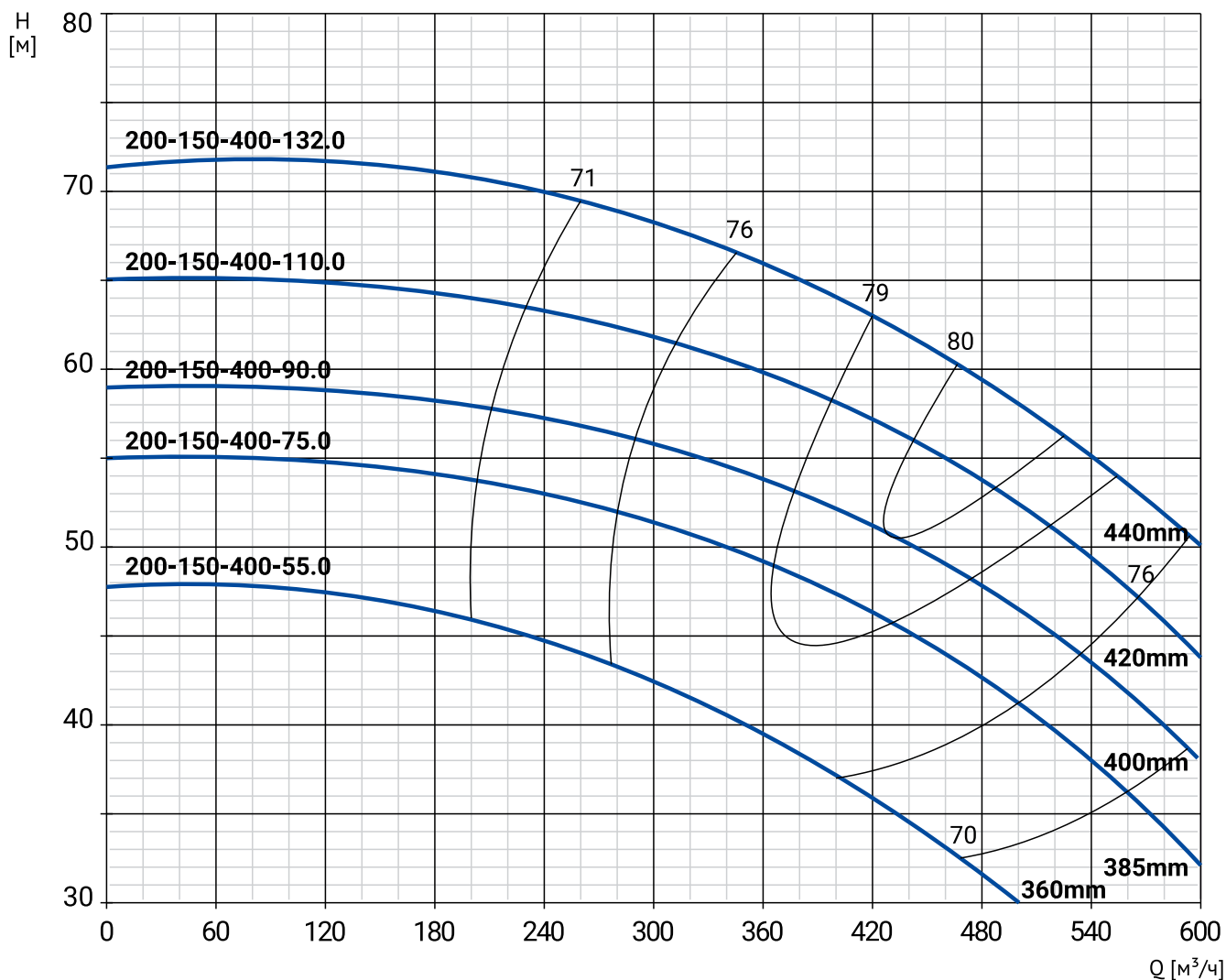
* - ориентировочное значение

РАЗМЕРЫ



Модель	Габаритные и присоединительные размеры, мм																		
	a	f	f1	f2	h	h1	h2	n	n1	n2	φs	ØDN1	e1	φs1	Ød1	ØDN2	e2	φs2	Ød2
NKW 200-150-315-30_4	225	1570	980	1280	945	475	945	-	642	690	18	200	12	22	295	150	8	22	240
NKW 200-150-315-37_4	225	1615	1000	1300	945	475	945	-	642	690	18	200	12	22	295	150	8	22	240
NKW 200-150-315-45_4	225	1645	1050	1350	945	475	945	-	642	690	18	200	12	22	295	150	8	22	240
NKW 200-150-315-55_4	225	1710	1000	1400	945	475	945	-	642	690	18	200	12	22	295	150	8	22	240
NKW 200-150-315-75_4	225	1785	1050	1450	945	475	945	-	642	690	18	200	12	22	295	150	8	22	240

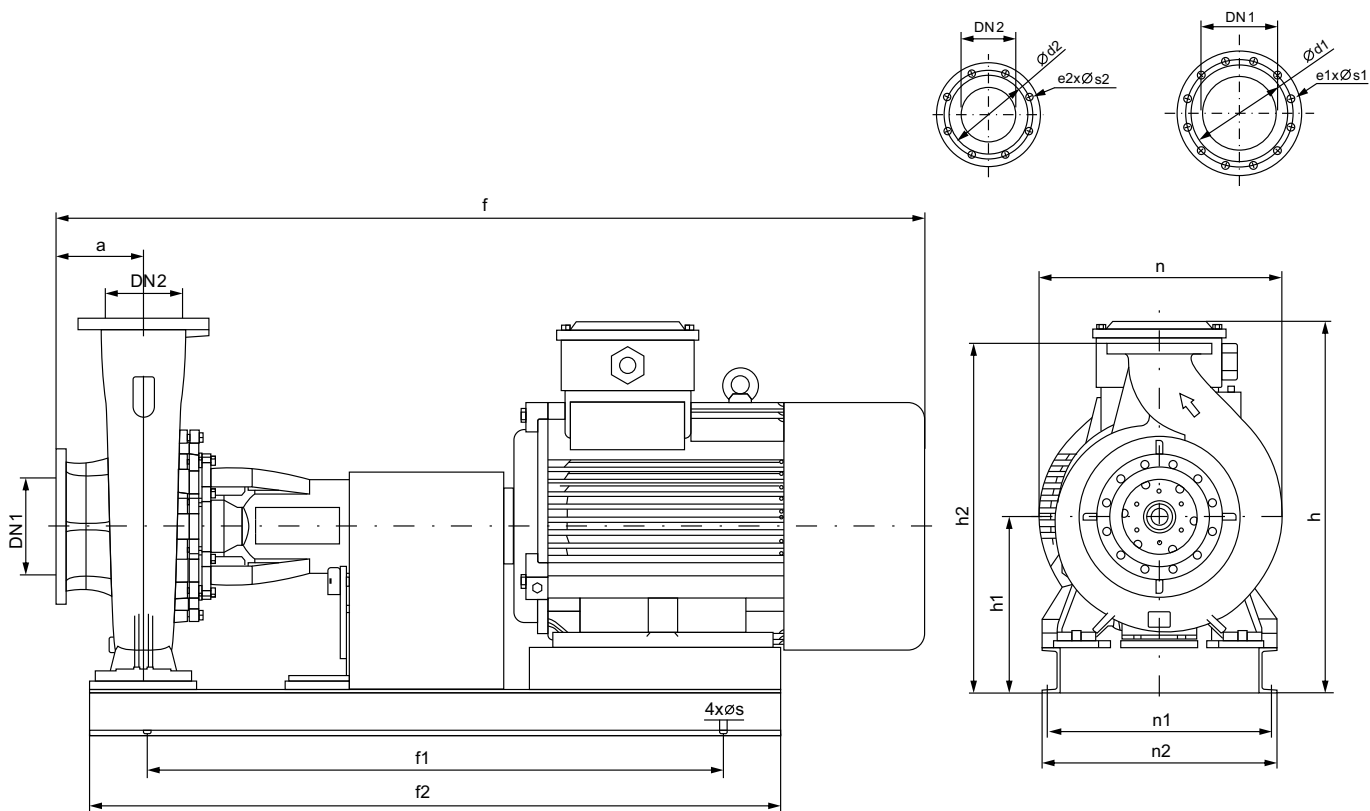
NKW 200-150-400/4



Модель	Артикул	Р, кВт	Сила тока, А	Qном, м³/ч	Н ном, м	Масса, кг
NKW 200-150-400-55_4	26069826	55	103	340	40,5	871*
NKW 200-150-400-75_4	26069825	75	136	398	47,5	1036*
NKW 200-150-400-90_4	26069824	90	163	430	50,5	1127*
NKW 200-150-400-110_4	26069823	110	197	464	55	1517*
NKW 200-150-400-132_4	26069822	132	233	500	58	1639*

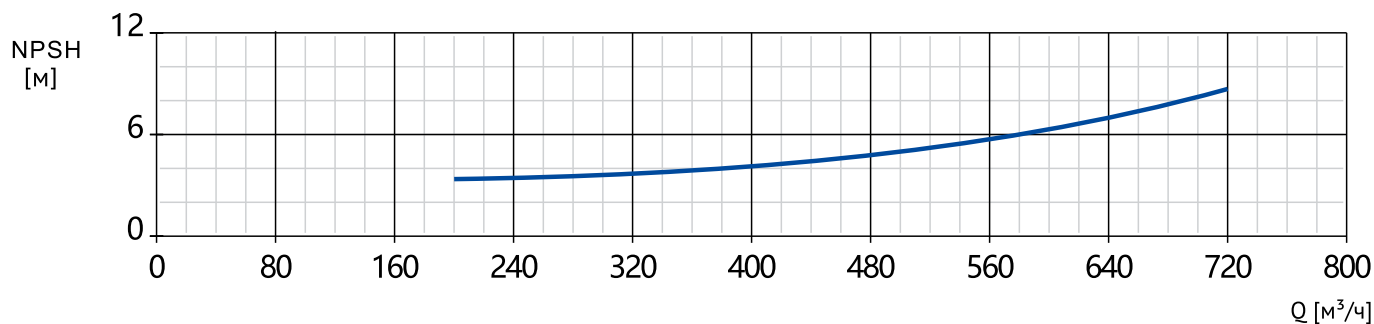
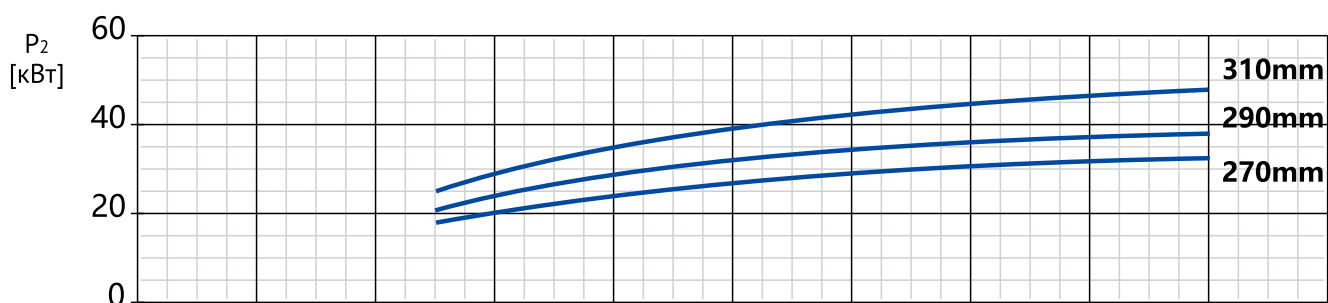
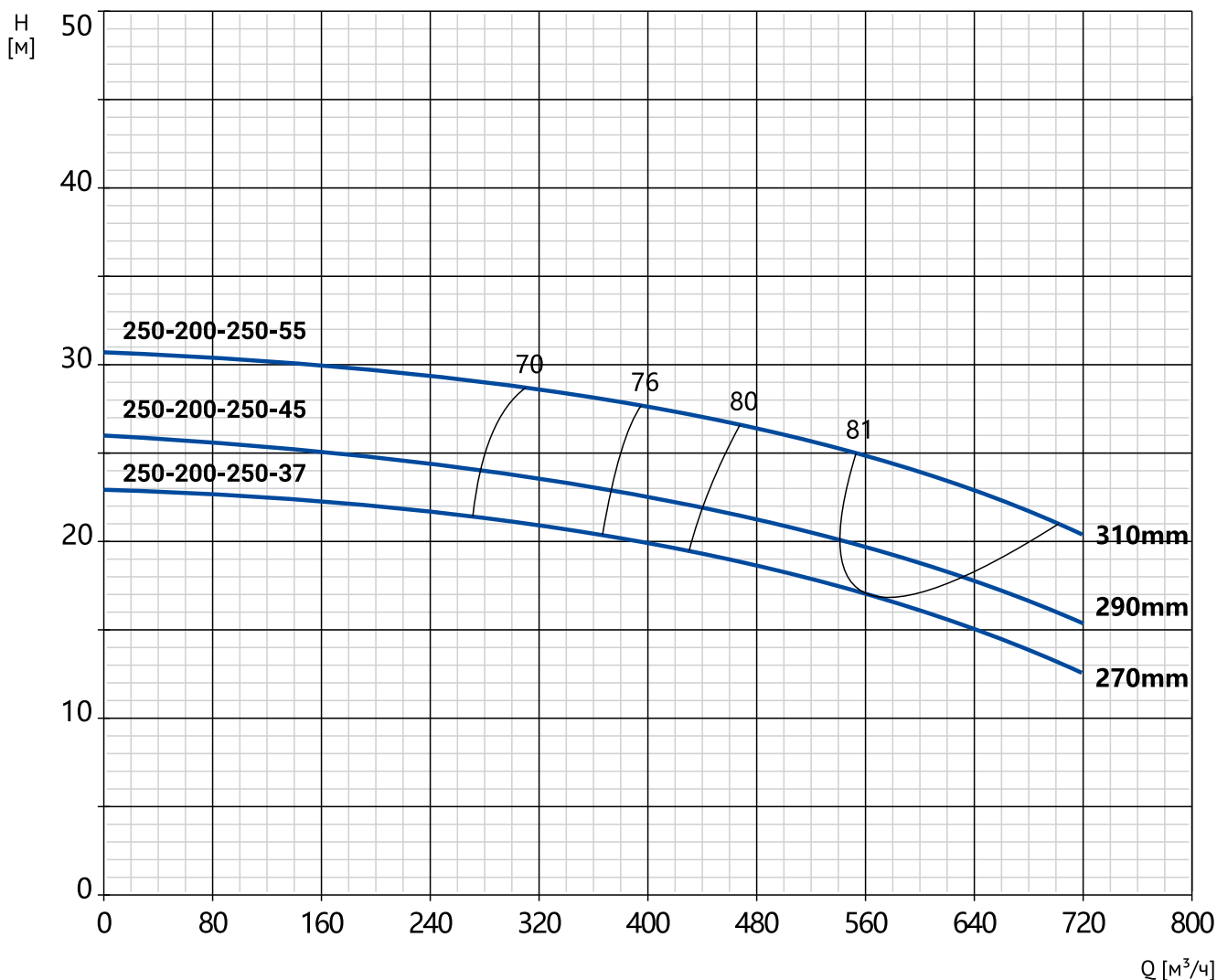
* - ориентировочное значение

РАЗМЕРЫ



Модель	Габаритные и присоединительные размеры, мм																		
	a	f	f1	f2	h	h1	h2	n	n1	n2	øS	øDN1	e1	øS1	ød1	øDN2	e2	øS2	ød2
NKW 200-150-400-55_4	197	1815	1250	1550	945	475	945	630	520	570	18	200	12	22	295	150	8	22	240
NKW 200-150-400-75_4	197	1890	1300	1600	945	475	945	630	520	570	18	200	12	22	295	150	8	22	240
NKW 200-150-400-90_4	197	1930	1270	1670	945	475	945	630	520	570	18	200	12	22	295	150	8	22	240
NKW 200-150-400-110_4	197	2120	1300	1700	1005	475	945	660	605	645	18	200	12	22	295	150	8	22	240
NKW 200-150-400-132_4	197	2230	1350	1700	1005	475	945	660	605	645	18	200	12	22	295	150	8	22	240

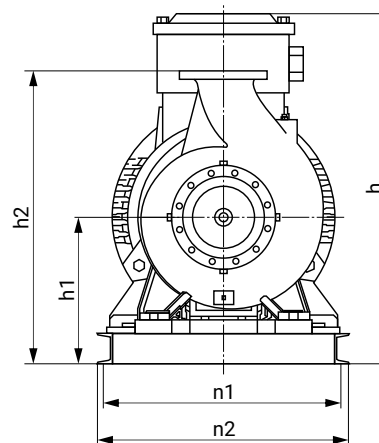
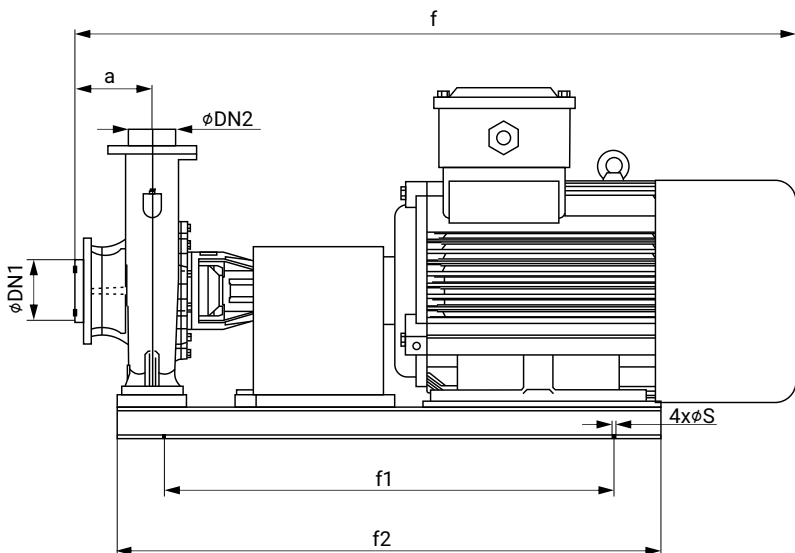
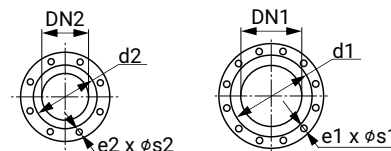
NKW 250-200-250/4



Модель	Артикул	Р, кВт	Сила тока, А	Qном, м³/ч	Н ном, м	Масса, кг
NKW 250-200-250-37_4	26069821	37	69,6	560	17	725*
NKW 250-200-250-45_4	26069820	45	84,4	580	19	771*
NKW 250-200-250-55_4	26069819	55	103	620	23	874*

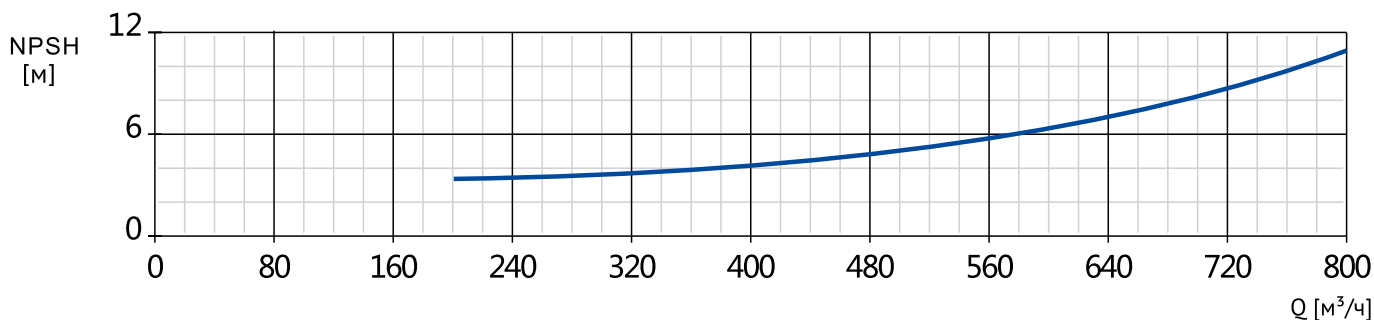
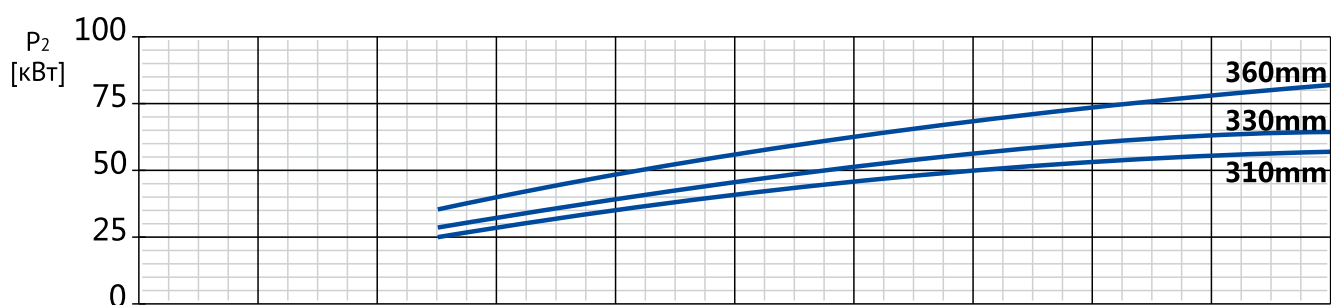
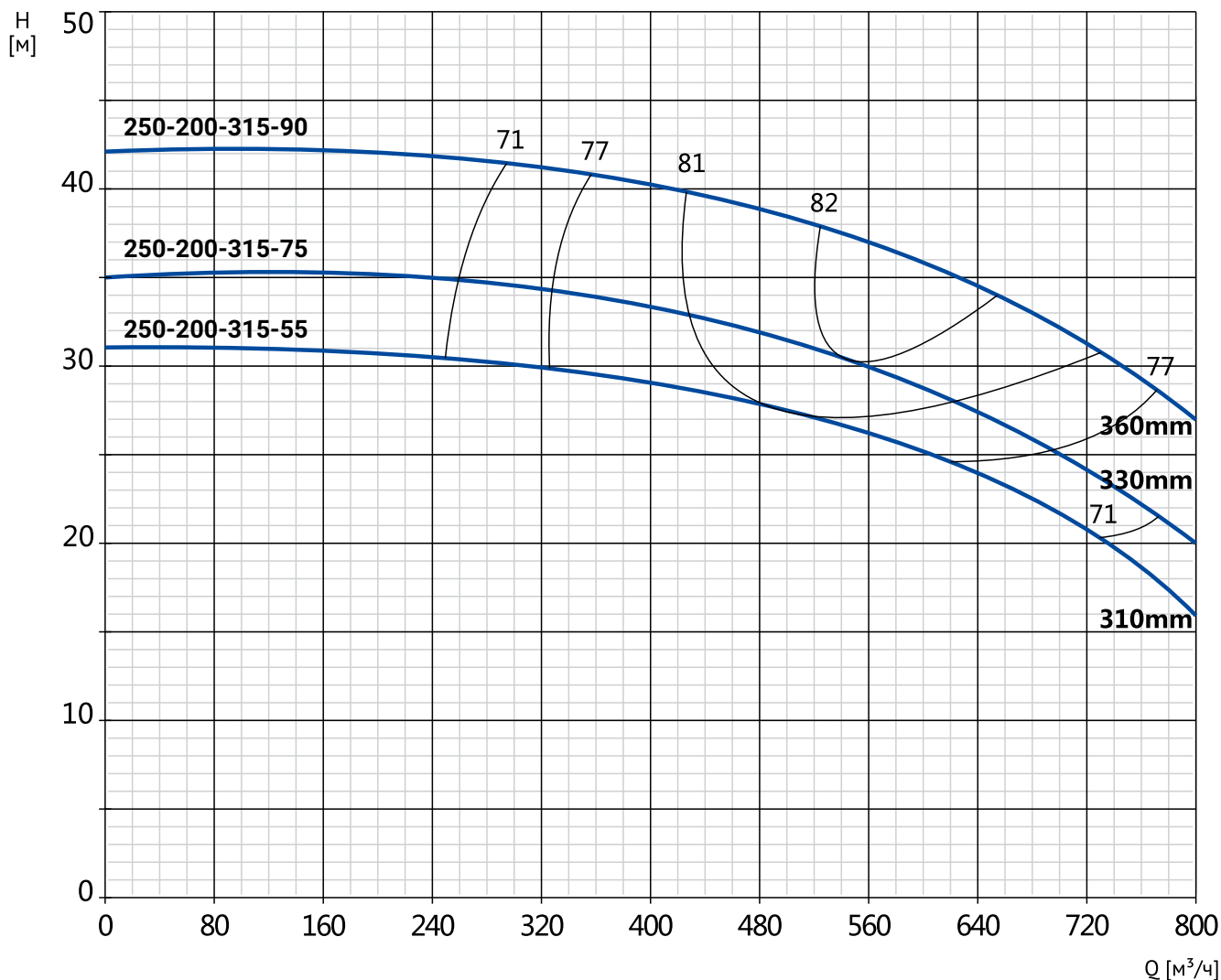
* - ориентировочное значение

РАЗМЕРЫ



Модель	Габаритные и присоединительные размеры, мм																		
	a	f	f1	f2	h	h1	h2	n	n1	n2	ø _s	ØDN1	e1	ø _{s1}	ød1	ØDN2	e2	ø _{s2}	ød2
NKW 250-200-250-37_4	180	1595	1100	1400	970	475	970	-	660	700	18	250	12	26	355	200	12	22	295
NKW 250-200-250-45_4	180	1625	1100	1400	970	495	970	-	650	700	18	250	12	26	355	200	12	22	295
NKW 250-200-250-55_4	180	1690	1100	1400	970	495	970	-	650	700	18	250	12	26	355	200	12	22	295

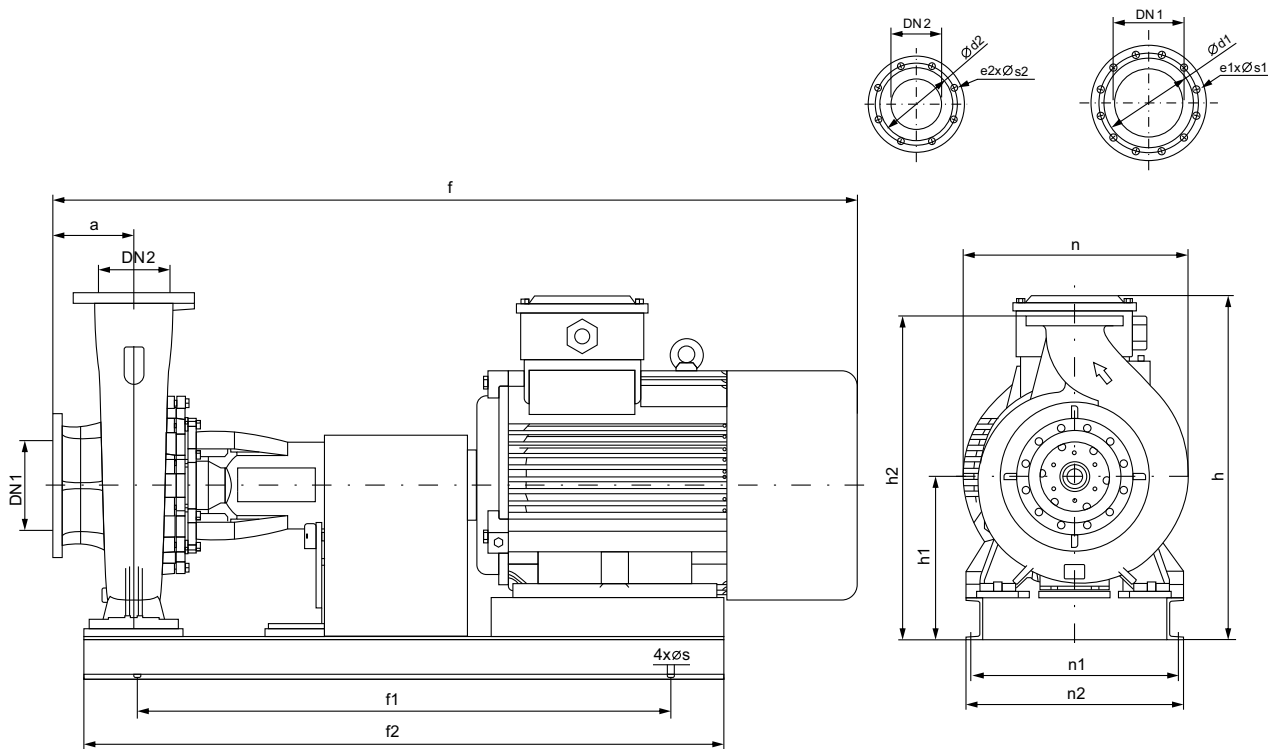
NKW 250-200-315/4



Модель	Артикул	Р, кВт	Сила тока, А	Qном, м³/ч	Н ном, м	Масса, кг
NKW 250-200-315-55_4	26069818	55	103	500	27,5	879*
NKW 250-200-315-75_4	26069817	75	136	550	30	1044*
NKW 250-200-315-90_4	26069816	90	163	590	36	1135*

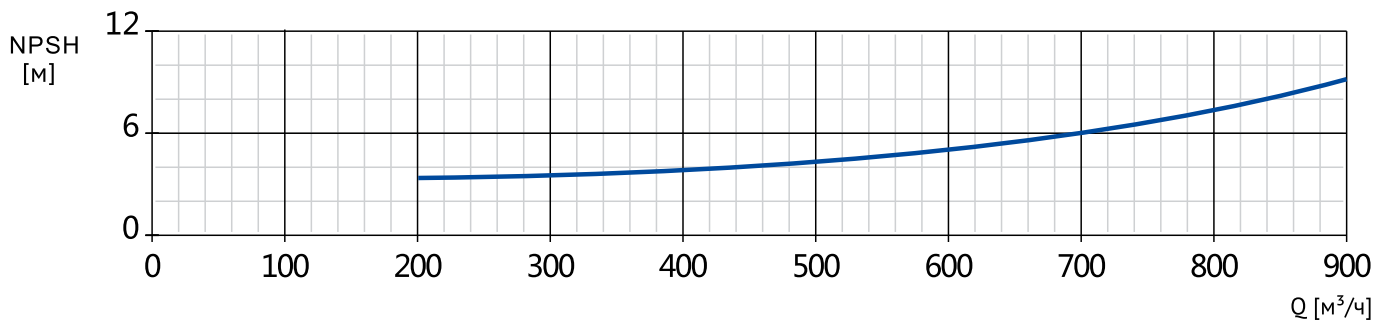
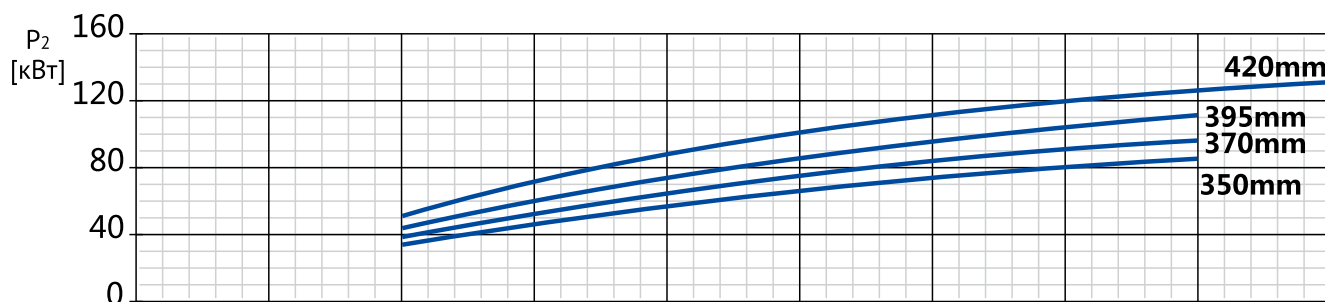
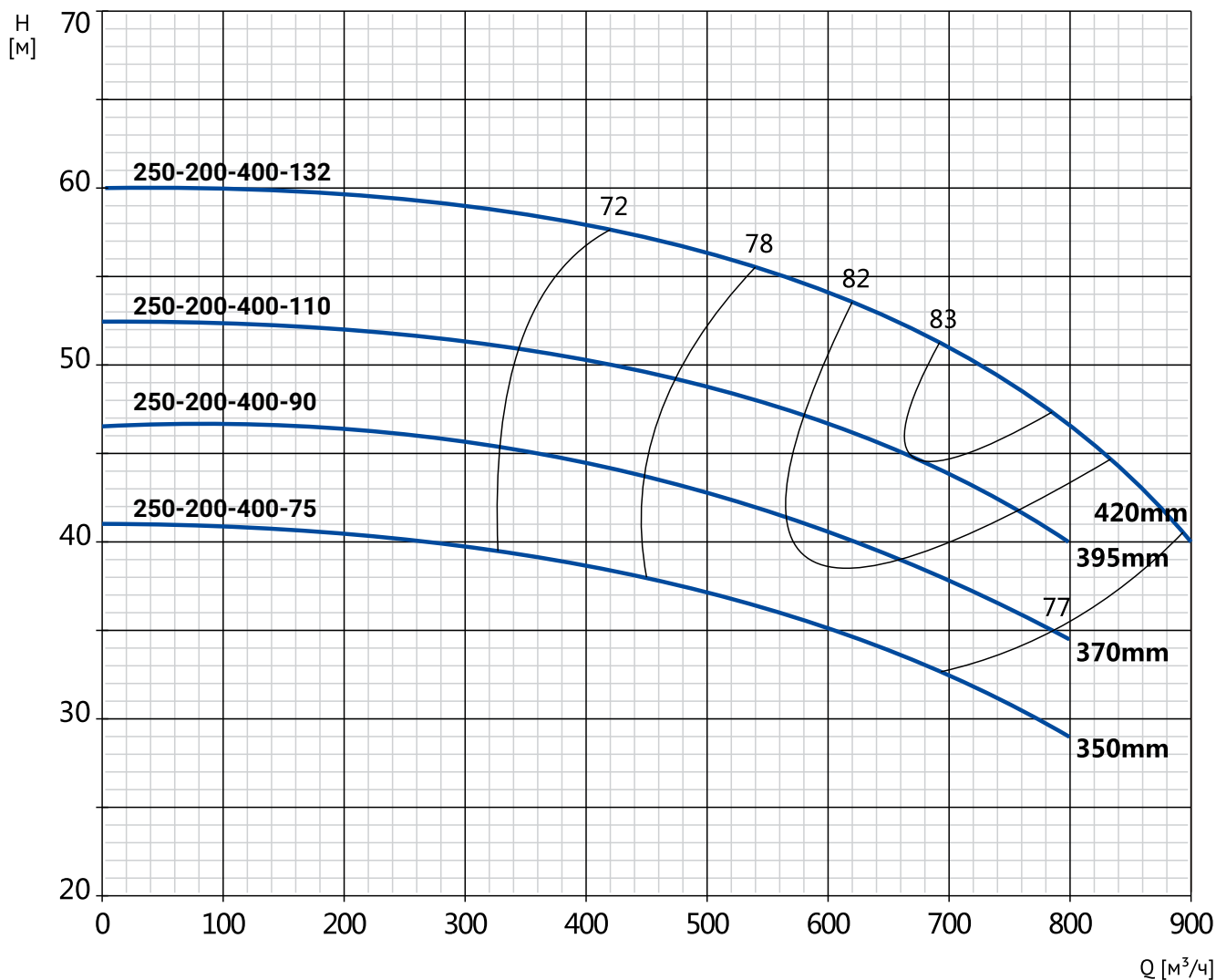
* - ориентировочное значение

РАЗМЕРЫ



Модель	Габаритные и присоединительные размеры, мм																		
	a	f	f1	f2	h	h1	h2	n	n1	n2	Øs	ØDN1	e1	Øs1	Ød1	ØDN2	e2	Øs2	Ød2
NKW 250-200-315-55_4	240	1750	1150	1450	1015	490	1015	716	650	700	18	250	12	26	355	200	12	22	295
NKW 250-200-315-75_4	240	1830	1100	1500	1015	490	1015	715	650	700	18	250	12	26	355	200	12	22	295
NKW 250-200-315-90_4	240	1870	1150	1550	1015	490	1015	715	650	700	18	250	12	26	355	200	12	22	295

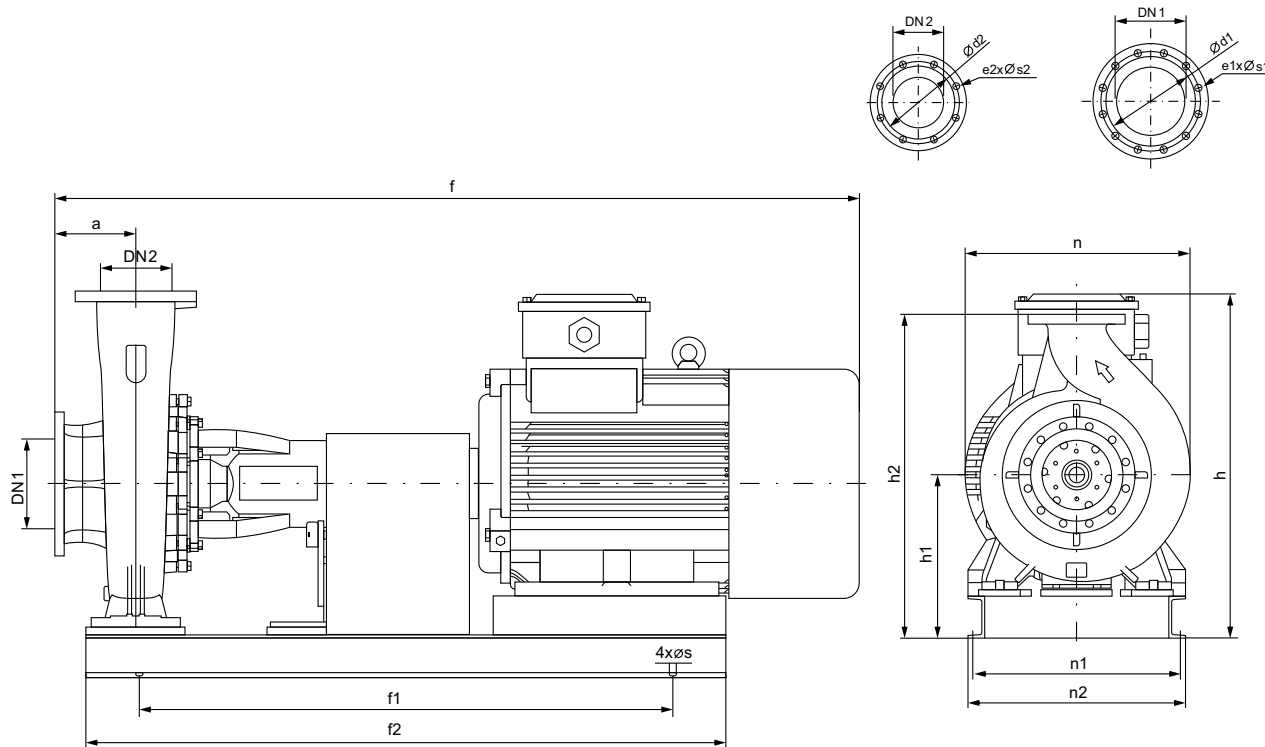
NKW 250-200-400/4



Модель	Артикул	Р, кВт	Сила тока, А	Qном, м³/ч	Н ном, м	Масса, кг
NKW 250-200-400-75_4	26069815	75	136	580	35,5	1212*
NKW 250-200-400-90_4	26069814	90	163	610	40,5	1303*
NKW 250-200-400-110_4	26069813	110	197	670	44,5	1693*
NKW 250-200-400-132_4	26069812	132	236	730	50	1815*

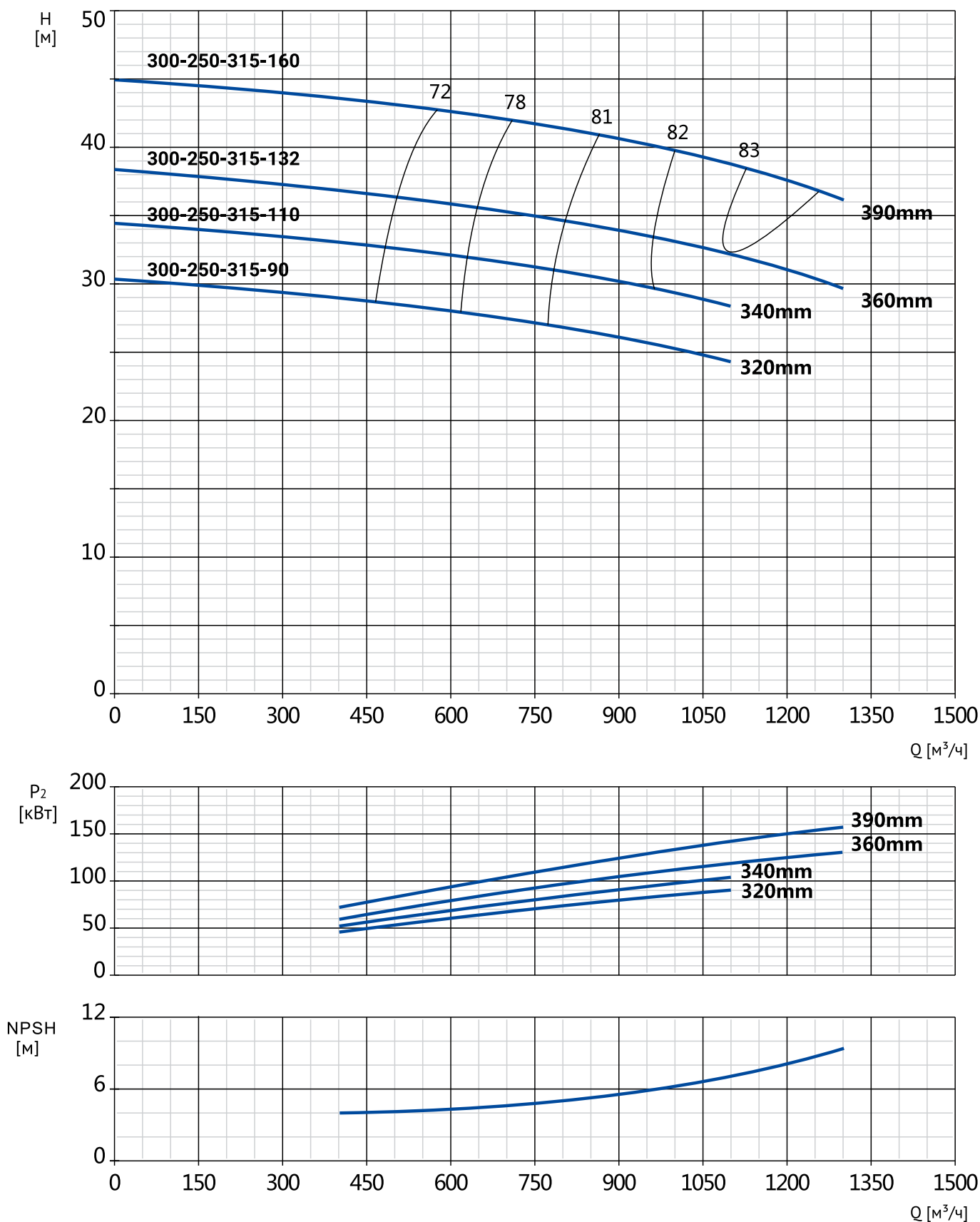
* - ориентировочное значение

РАЗМЕРЫ



Модель	Габаритные и присоединительные размеры, мм																		
	a	f	f1	f2	h	h1	h2	n	n1	n2	øS	øDN1	e1	øS1	ød1	øDN2	e2	øS2	ød2
NKW 250-200-400-75_4	230	1950	1280	1680	1085	545	1085	730	650	700	18	250	12	26	355	200	12	22	295
NKW 250-200-400-90_4	230	1990	1350	1750	1085	545	1085	730	650	700	18	250	12	26	355	200	12	22	295
NKW 250-200-400-110_4	230	2240	1500	1800	1085	545	1085	730	650	700	18	250	12	26	355	200	12	22	295
NKW 250-200-400-132_4	230	2300	1400	1800	1085	545	1085	730	660	700	18	250	12	26	355	200	12	22	295

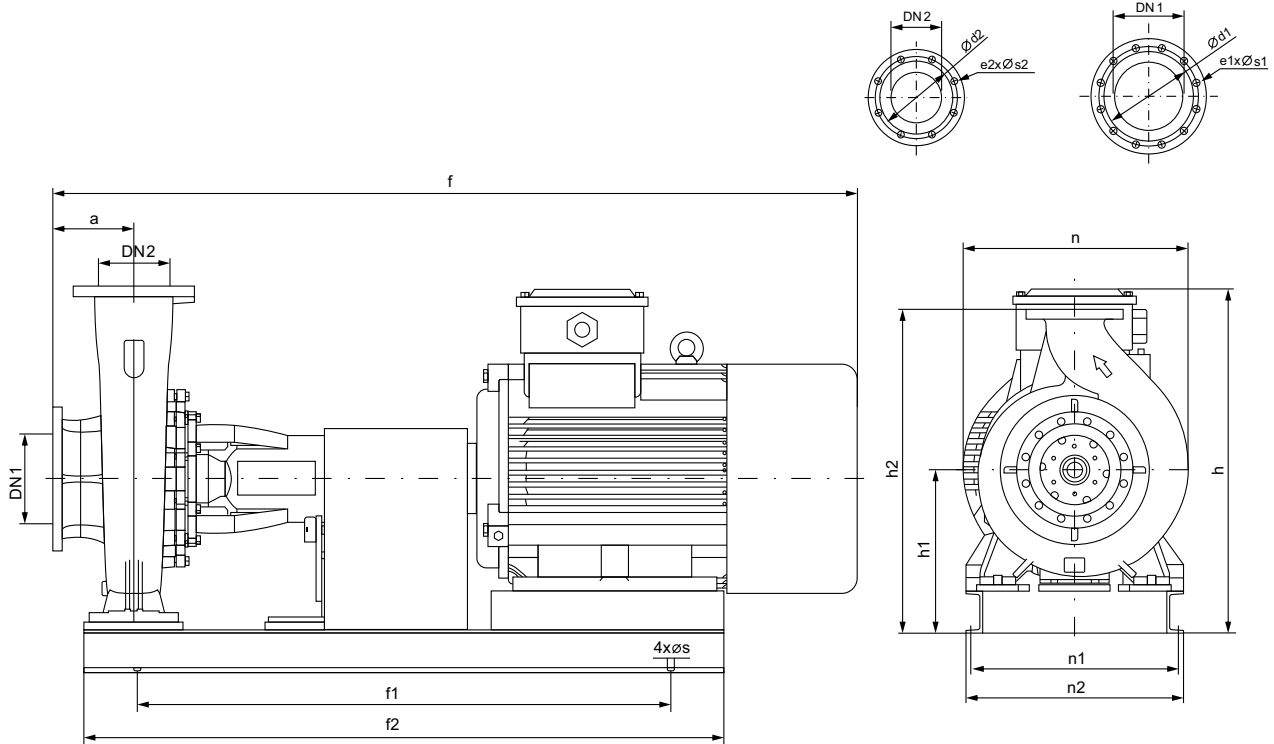
NKW 300-250-315/4



Модель	Артикул	Р, кВт	Сила тока, А	Qном, м³/ч	Н ном, м	Масса, кг
NKW 300-250-315-90_4	26069811	90	163	970	25,5	1242*
NKW 300-250-315-110_4	26069810	110	197	1020	29	1632*
NKW 300-250-315-132_4	26069809	132	236	1100	32	1754*
NKW 300-250-315-160_4	26069808	160	285	1180	38	1875*

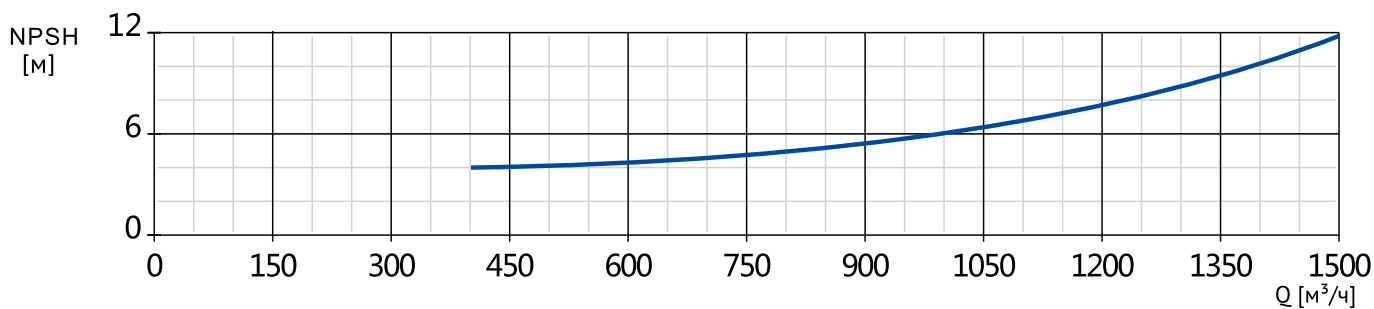
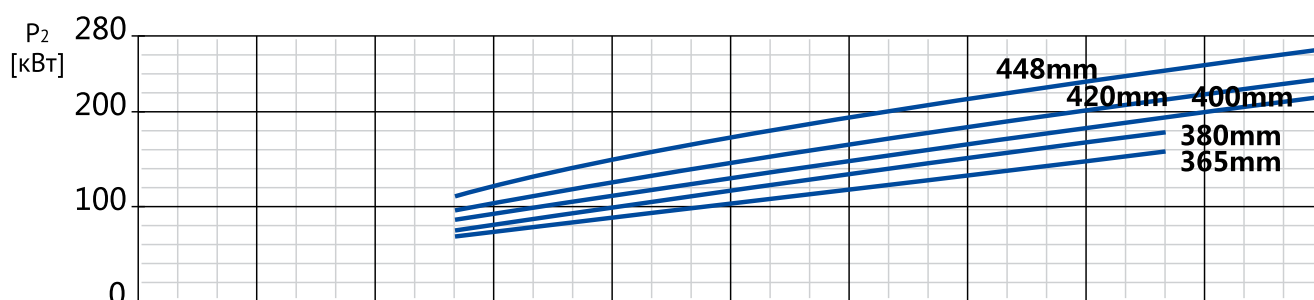
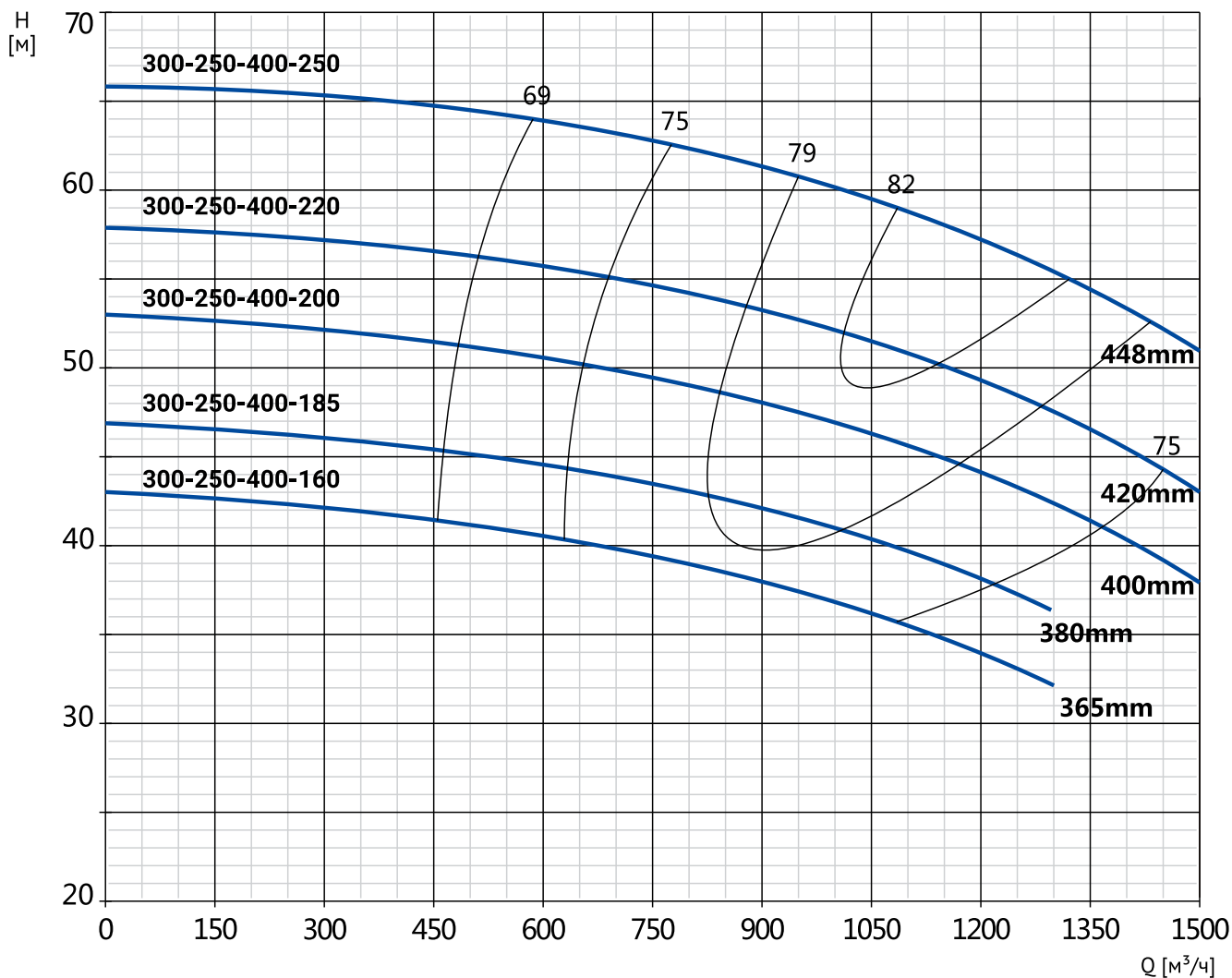
* - ориентировочное значение

РАЗМЕРЫ



Модель	Габаритные и присоединительные размеры, мм																		
	a	f	f1	f2	h	h1	h2	n	n1	n2	øS	øDN1	e1	øS1	ød1	øDN2	e2	øS2	ød2
NKW 300-250-315-90_4	260	2015	1350	1750	1180	580	1180	840	760	810	18	300	12	28	410	250	12	28	355
NKW 300-250-315-110_4	260	2215	1400	1800	1180	580	1180	840	750	810	18	300	12	28	410	250	12	28	355
NKW 300-250-315-132_4	260	2315	1450	1850	1180	580	1180	840	750	810	18	300	12	28	410	250	12	28	355
NKW 300-250-315-160_4	260	2290	1450	1850	1180	580	1180	840	750	810	18	300	12	28	410	250	12	28	355

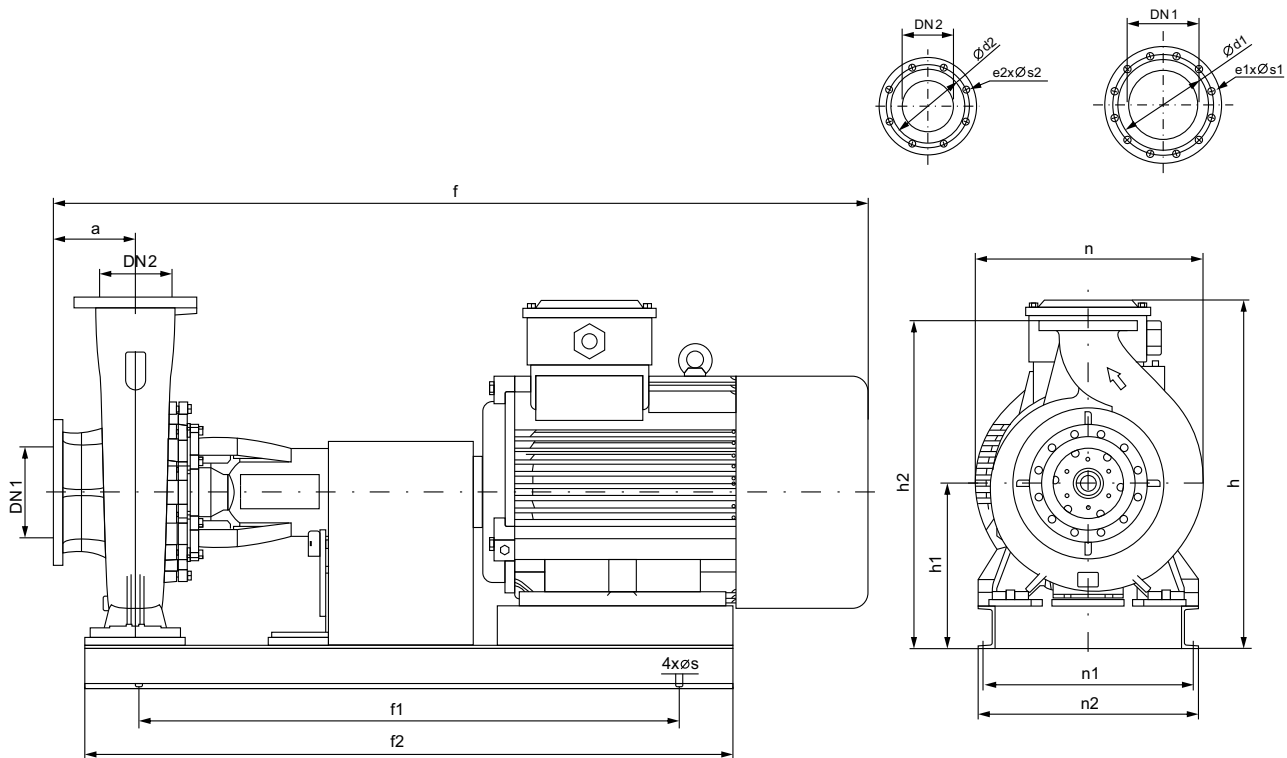
NKW 300-250-400/4



Модель	Артикул	Р, кВт	Сила тока, А	Qном, м³/ч	Н ном, м	Масса, кг
NKW 300-250-400-160_4	26069807	160	285	850	38,5	1984*
NKW 300-250-400-185_4	26069806	185	326	920	42	2007*
NKW 300-250-400-200_4	26069805	200	352	1000	47	2129*
NKW 300-250-400-220_4	26069804	220	391	1080	51	2210*
NKW 300-250-400-250_4	26069803	250	440	1200	57	2899*

* - ориентировочное значение

РАЗМЕРЫ



Модель	Габаритные и присоединительные размеры, мм																		
	a	f	f1	f2	h	h1	h2	n	n1	n2	Øs	ØDN1	e1	Øs1	Ød1	ØDN2	e2	Øs2	Ød2
NKW 300-250-400-160_4	300	2360	1550	1950	1200	600	1200	850	750	810	24	300	12	28	410	250	12	28	355
NKW 300-250-400-185_4	300	2360	1550	1950	1200	600	1200	850	750	810	24	300	12	28	410	250	12	28	355
NKW 300-250-400-200_4	300	2360	1540	1940	1200	600	1200	850	750	810	24	300	12	28	410	250	12	28	355
NKW 300-250-400-220_4	300	2560	1650	1950	1270	600	1200	850	750	810	24	300	12	28	410	250	12	28	355
NKW 300-250-400-250_4	300	2560	1650	1950	1260	600	1200	850	750	810	24	300	12	28	410	250	12	28	355

Региональное представительство в СЗФО

г. Санкт-Петербург
spb@tank-rus.ru | +7 983 230 35 52

Региональное представительство в ЦФО

г. Москва
msk@tank-rus.ru | +7 983 230 35 99
msk1@tank-rus.ru | +7 983 230 09 12

Региональное представительство в ПФО

г. Самара
ziv@tank-rus.ru | +7 983 230 03 81

г. Пермь
prm@tank-rus.ru | +7 983 230 36 42

г. Нижний Новгород
nng@tank-rus.ru | +7 983 230 04 87

г. Казань
kzn@tank-rus.ru | +7 983 230 05 91

Региональное представительство в ЮФО и СКФО

г. Ростов-на-Дону
tsa@tank-rus.ru | +7 983 230 56 72

г. Краснодар
krd@tank-rus.ru / +7 983 230 35 81

Региональное представительство в УФО

г. Екатеринбург
ekb@tank-rus.ru | +7 983 230 36 34

г. Тюмень
tmn@tank-rus.ru | +7 983 230 13 72

г. Челябинск
chlb@tank-rus.ru | +7 913 821 94 43

Региональное представительство в СФО

г. Новосибирск
nsk@tank-rus.ru | +7 983 230 01 26

г. Красноярск
krsn@tank-rus.ru | +7 983 230 35 86

Региональное представительство в ДФО

non@tank-rus.ru | +7 923 405 78 50

Региональное представительство в Республике Беларусь

г. Минск
rb@tank-rus.ru / +375 29 547 55 09

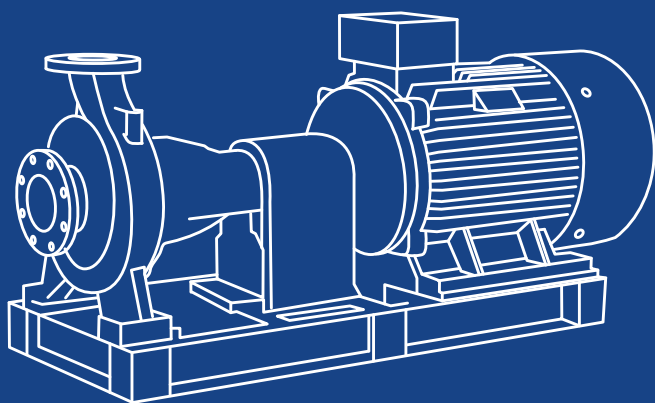
АДРЕСА СКЛАДОВ

Москва

Московская область, Чеховский р-он, пром. зона Новоселки, вл. 11, стр. 2

Новосибирск

Новосибирская обл. с. Толмачево, ул. 3307 км, 16 к. 2.



Компания Wellmix оставляет за собой право изменять внешний вид, технические характеристики, комплектацию без дополнительного уведомления потребителей



Wellmix

reon-armatura.ru

info@reon-armatura.ru
+7 (3822) 908-388



Официальный
Telegram-канал
Reon и Wellmix



Официальный
Rutube-канал
Reon и Wellmix

КАТАЛОГ № 1 | Редакция от 23.06.2026