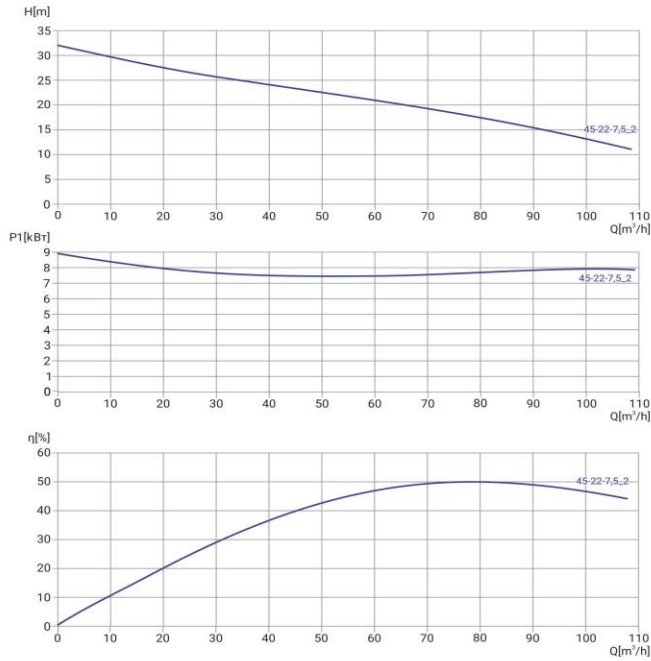


Wellmix 80GNWQ45-22-7,5/2_380V

Погружной канализационный насос с режущим механизмом

Wellmix

23.06.2026



Общие сведения

Наименование	80GNWQ45-22-7,5/2_380V
Артикул насоса	13029941
Артикул совместимой АТМ	19119811
Номинальный расход, м³/ч	45
Номинальный напор, м	22
Максимальный напор, м	30
Масса насоса, кг	72,5
Масса АТМ, кг	20,65

Жидкость

Рабочая жидкость	Сточная жидкость
Диапазон температур	0...+40
Макс. плотность жидкости, кг/м³	1050

Материалы

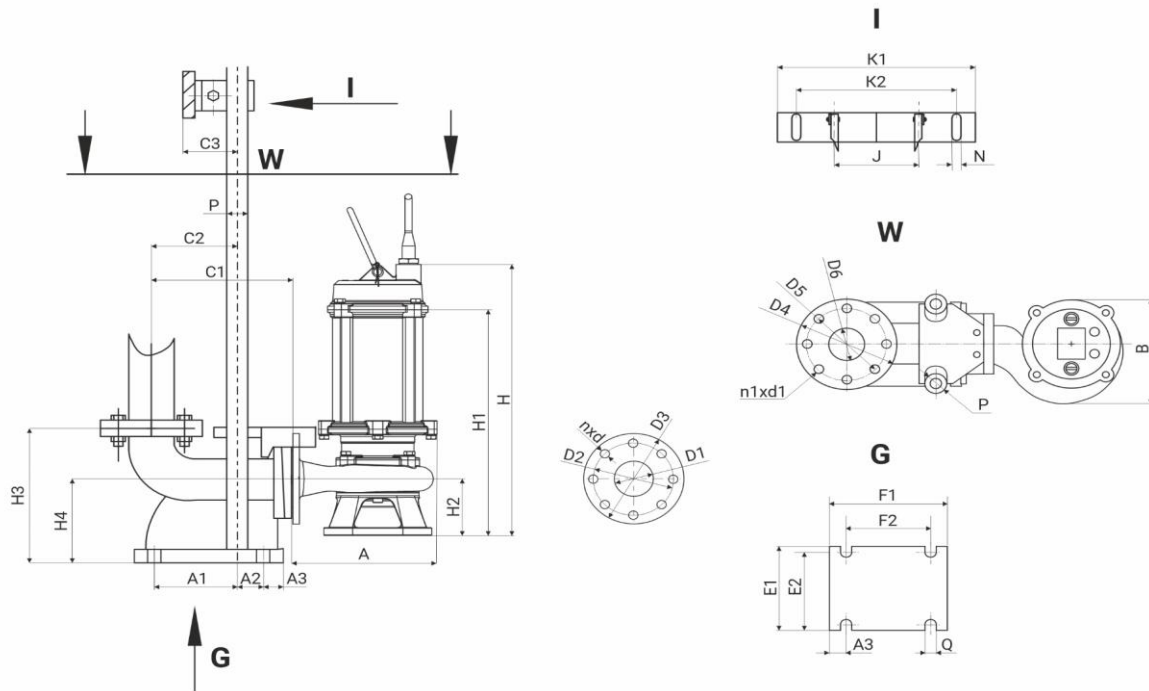
Корпус насоса	чугун
Рабочее колесо	чугун

Монтаж

Тип присоединения	фланцевое
Размер трубного соединения, мм	80
Макс. рабочее давление, бар	6
Макс. глубина погружения, м	5
Длина кабеля, м	8

Электродвигатель

Номинальная мощность, кВт	7,5
Частота питающей сети, Гц	50
Номинальное напряжение, В	Δ 380/У 660
Номинальный ток, А	Δ 15,41/ У 8,9
Номинальная скорость, об/мин	2860
Макс. пусков в час	4



H	H1	H2	A	B	D1	D2	D3	nxd													
660	-	137	335	285	80	150	-	4x18													
H3	H4	C1	C2	C3	A1	A2	A3	E1	E2	F1	F2	ØQ	J	ØP	ØD4	ØD5	ØD6	n1xØd1	K1	K2	ØN
306	183	260	160	72	122	33	36	257	215	235	155	20	146	46	190	150	80	4x18	321	266	2x14