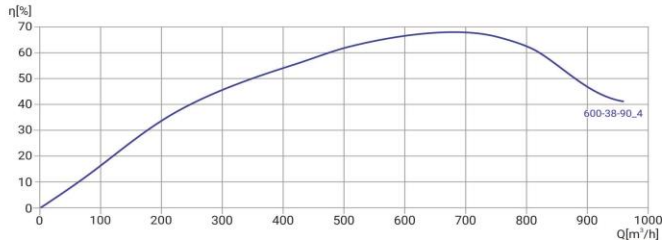
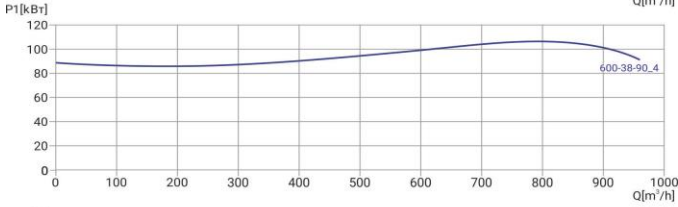
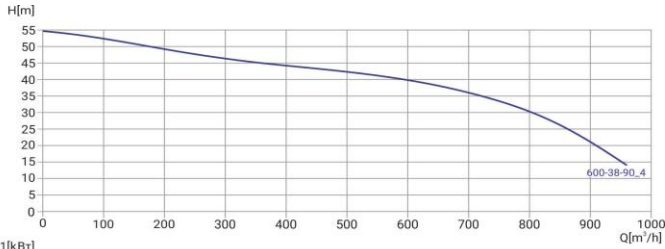


Wellmix 200GNWQ600-38-90/4_380V

Погружной канализационный насос с режущим механизмом



23.06.2026



Общие сведения

Наименование	200GNWQ600-38-90/4_380V
Артикул насоса	13029889
Артикул совместимой АТМ	19119806
Номинальный расход, м³/ч	600
Номинальный напор, м	38
Максимальный напор, м	54
Масса насоса, кг	0
Масса АТМ, кг	117,3

Жидкость

Рабочая жидкость	Сточная жидкость
Диапазон температур	0...+40
Макс. плотность жидкости, кг/м³	1050

Материалы

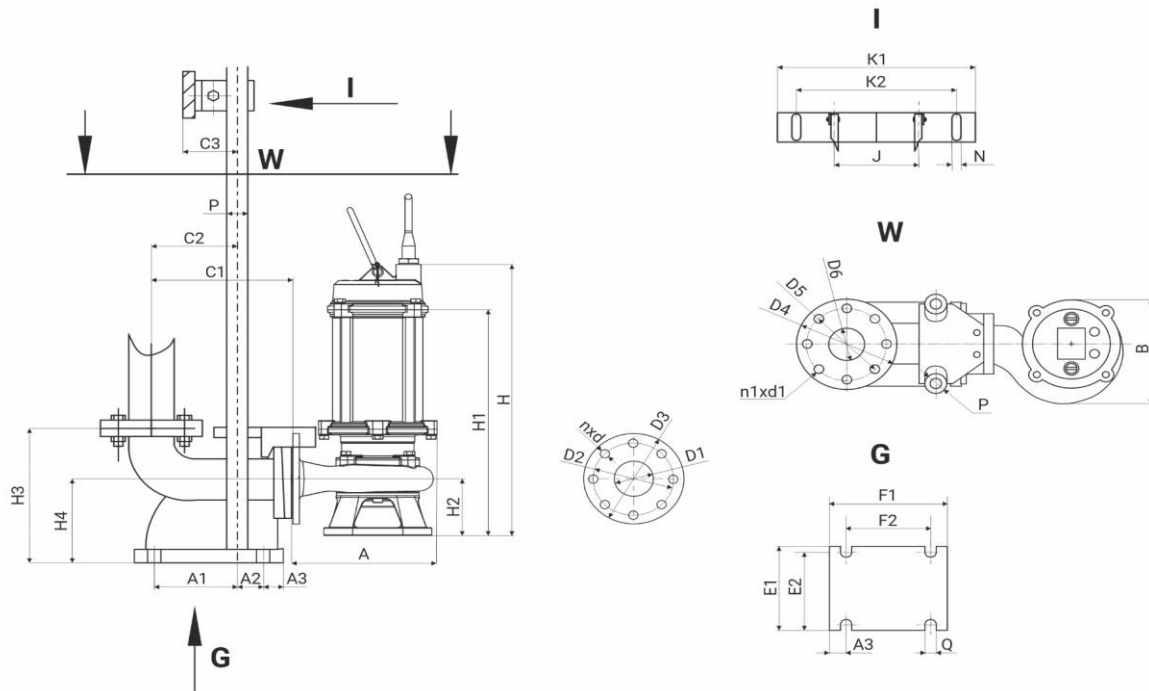
Корпус насоса	чугун
Рабочее колесо	чугун

Монтаж

Тип присоединения	фланцевое
Размер трубного соединения, мм	200
Макс. рабочее давление, бар	10
Макс. глубина погружения, м	5
Длина кабеля, м	8

Электродвигатель

Номинальная мощность, кВт	90
Частота питающей сети, Гц	50
Номинальное напряжение, В	Δ 380/У 660
Номинальный ток, А	Δ 185/ У 106,8
Номинальная скорость, об/мин	1450
Макс. пусков в час	1



H	H1	H2	A	B	D1	D2	D3	nxd
1912	1568	385	813	727	200	295	340	8x22

H3	H4	C1	C2	C3	A1	A2	A3	E1	E2	F1	F2	ØQ	J	ØP	ØD4	ØD5	ØD6	n1xØd1	K1	K2	ØN
550	324	522	328	82	250	100	48	397	302	440	350	25	280	46	340	295	200	8x23	388	250	2x14