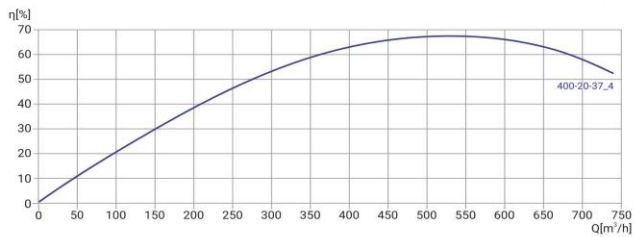
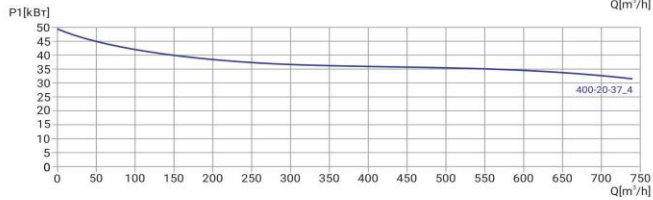
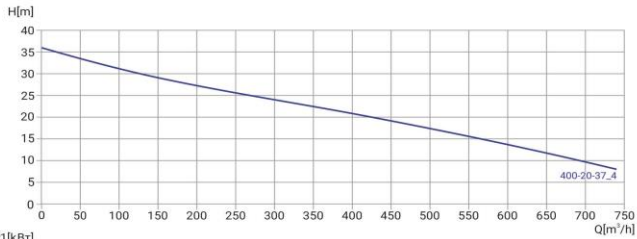


# Wellmix 200GNWQ400-20-37/4\_380V

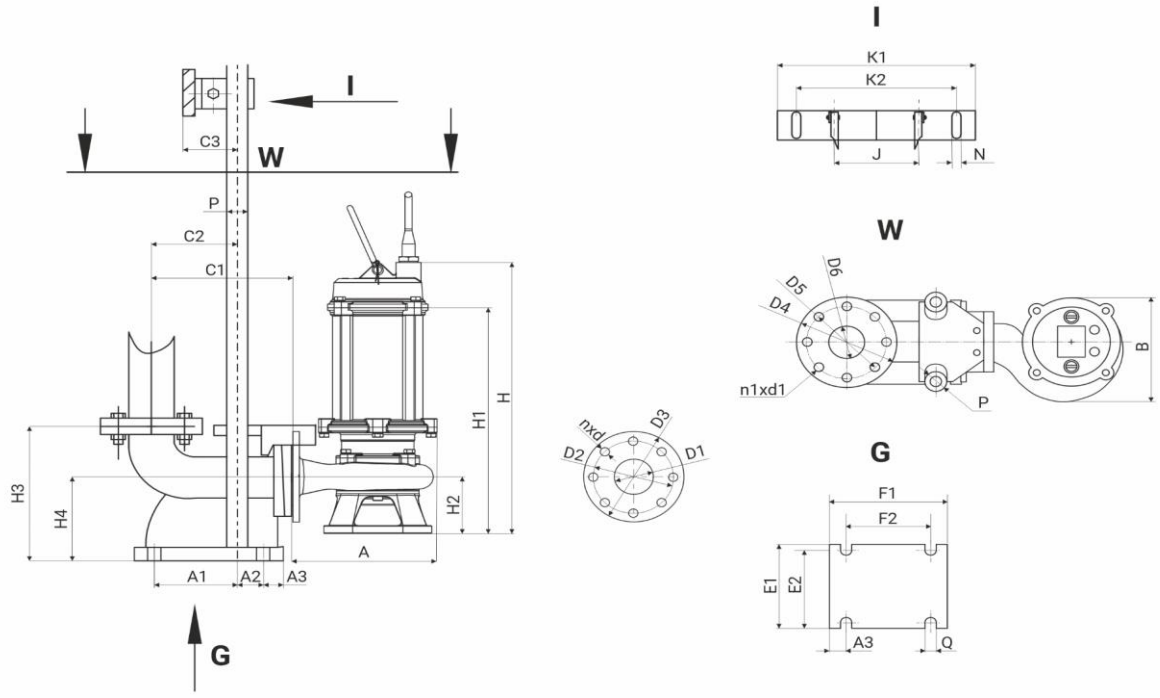
Погружной канализационный насос с режущим механизмом



23.06.2026



Общие сведения	
Наименование	200GNWQ400-20-37/4_380V
Артикул насоса	13029903
Артикул совместимой АТМ	19119806
Номинальный расход, м³/ч	400
Номинальный напор, м	20
Максимальный напор, м	34
Масса насоса, кг	511
Масса АТМ, кг	117,3
Жидкость	
Рабочая жидкость	Сточная жидкость
Диапазон температур	0...+40
Макс. плотность жидкости, кг/м³	1050
Материалы	
Корпус насоса	чугун
Рабочее колесо	чугун
Монтаж	
Тип присоединения	фланцевое
Размер трубного соединения, мм	200
Макс. рабочее давление, бар	10
Макс. глубина погружения, м	5
Длина кабеля, м	8
Электродвигатель	
Номинальная мощность, кВт	37
Частота питающей сети, Гц	50
Номинальное напряжение, В	Δ 380/У 660
Номинальный ток, А	Δ 76/ У 43,9
Номинальная скорость, об/мин	1450
Макс. пусков в час	1



H	H1	H2	A	B	D1	D2	D3	nxd													
1630	1305	305	700	618	200	295	340	8x22													
H3	H4	C1	C2	C3	A1	A2	A3	E1	E2	F1	F2	ØQ	J	ØP	ØD4	ØD5	ØD6	n1xØd1	K1	K2	ØN
550	324	522	328	82	250	100	48	397	302	440	350	25	280	46	340	295	200	8x23	388	250	2x14