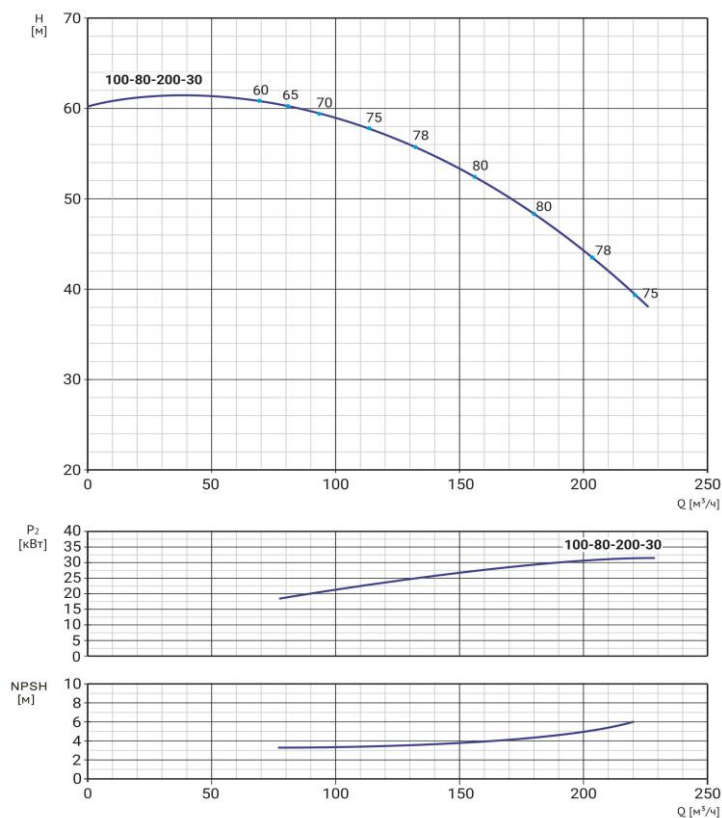


# Wellmix NBW L 100-80-200-30/2-380-G-BQCN



Горизонтальный одноступенчатый моноблочный насос

18.06.2026



Параметры насоса рассчитаны для чистой воды плотностью 998,2 кг/м³, температурой 20 °С, вязкостью 1 мм²/с

## Общие сведения:

Наименование	NBW L 100-80-200-30/2-G
Артикул	21049945
Типа насоса	моноблочный
Код торцевого уплотнения	BQCN
Номинальный расход, м³/ч	144
Номинальный напор, м	54
Максимальный напор, м	61
Масса насоса, кг	222

## Перекачиваемая среда:

Рабочая жидкость	вода
Диапазон температур, °С	-10... +90 С

## Материалы:

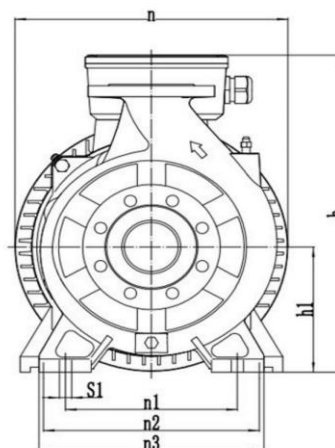
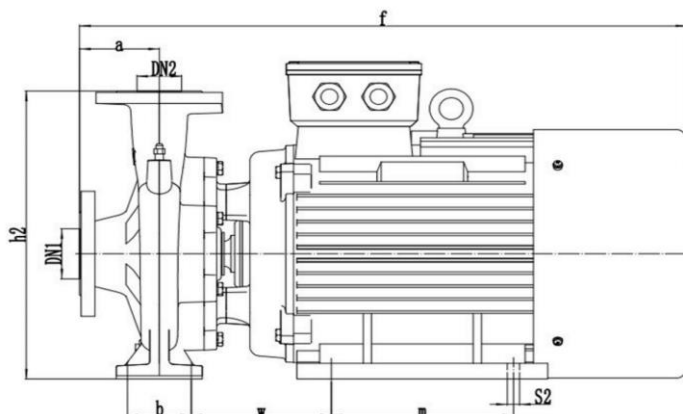
Рабочее колесо	чугун
Корпус насоса	чугун
Фонарь	чугун

## Монтаж:

Тип соединения	фланцевое
Диаметр всасывающего патрубка	100
Диаметр напорного патрубка	80
Максимальное давление	PN 16
Температура окр. среды, °С	-10...+50

## Электродвигатель:

Номинальная мощность P2, кВт	30
Частота вращения вала, об/мин	2850
Количество полюсов	2
Частота питающей сети, Гц	50
Напряжение питания, В	380/660 Δ/Y
Ток, А	65,9/37,9 Δ/Y
Пусковой ток, А	466,6/268,6 Δ/Y
Класс энергоэффективности	IE3
Степень пылевлагозащиты	IP55
Класс изоляции	F



a	f	h	h1	n	n1	n2	n3	b	w	m	s1	s2
118	950	460	250	360	310	318	260	95	246	241	20	15