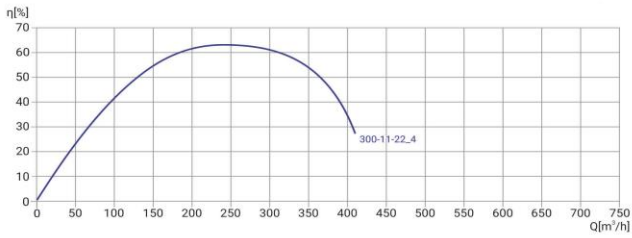
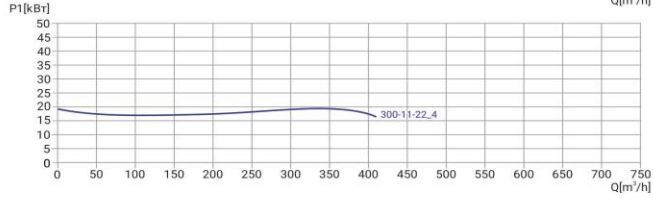
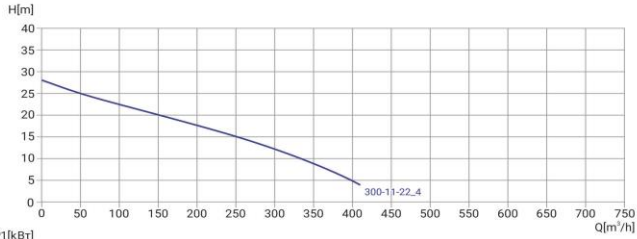


Wellmix 200GNWQ300-11-22/4_380V

Погружной канализационный насос с режущим механизмом



23.06.2026



Общие сведения

Наименование	200GNWQ300-11-22/4_380V
Артикул насоса	13029908
Артикул совместимой АТМ	19119796
Номинальный расход, м³/ч	300
Номинальный напор, м	11
Максимальный напор, м	28
Масса насоса, кг	359
Масса АТМ, кг	64,5

Жидкость

Рабочая жидкость	Сточная жидкость
Диапазон температур	0...+40
Макс. плотность жидкости, кг/м³	1050

Материалы

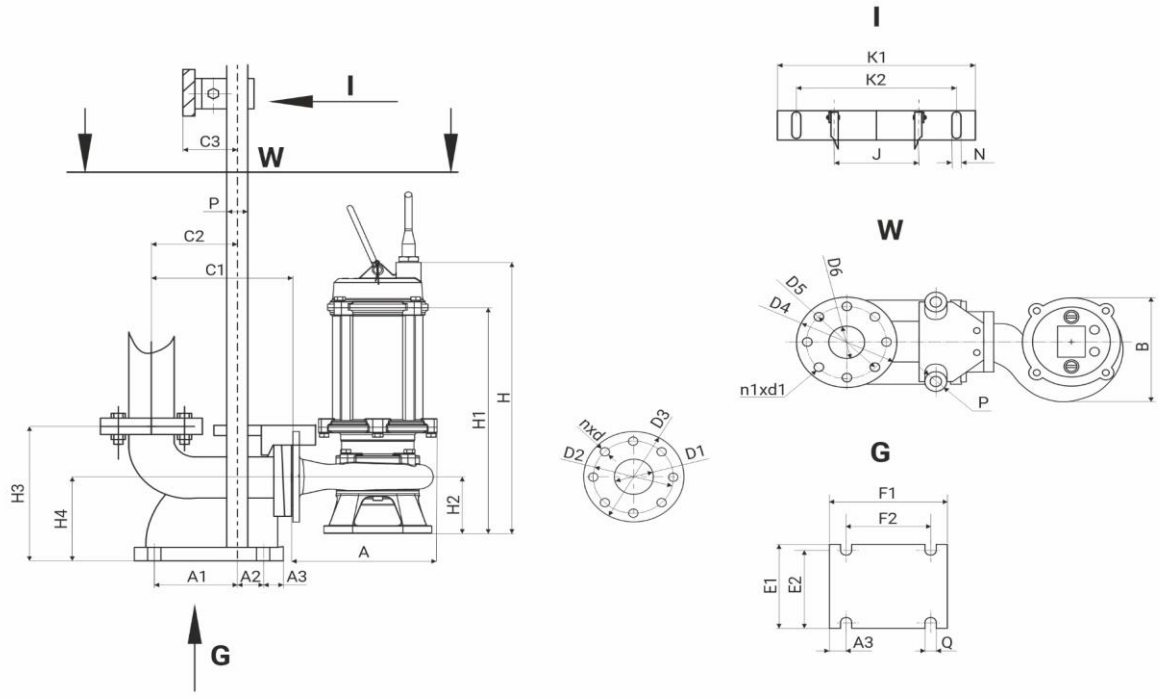
Корпус насоса	чугун
Рабочее колесо	чугун

Монтаж

Тип присоединения	фланцевое
Размер трубного соединения, мм	200
Макс. рабочее давление, бар	6
Макс. глубина погружения, м	5
Длина кабеля, м	8

Электродвигатель

Номинальная мощность, кВт	22
Частота питающей сети, Гц	50
Номинальное напряжение, В	Δ 380/У 660
Номинальный ток, А	Δ 45,2/У 26,1
Номинальная скорость, об/мин	1450
Макс. пусков в час	2



H	H1	H2	A	B	D1	D2	D3	nxd													
1059	905	265	610	517	200	280	320	8x18													
H3	H4	C1	C2	C3	A1	A2	A3	E1	E2	F1	F2	ØQ	J	ØP	ØD4	ØD5	ØD6	n1xØd1	K1	K2	ØN
550	324	522	328	82	250	100	48	397	302	452	350	25	280	46	332	280	200	8x18	388	250	2x14