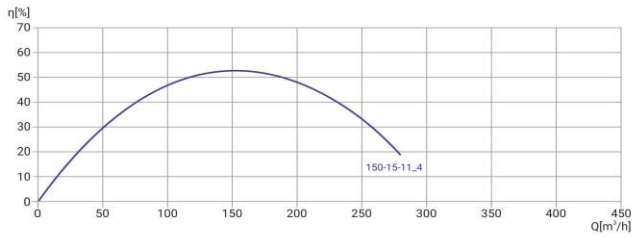
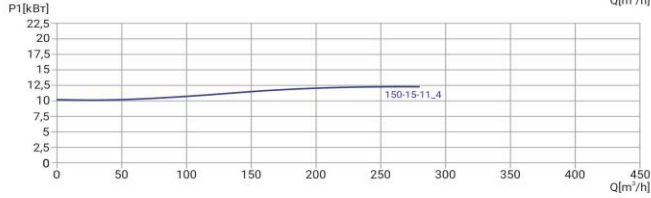
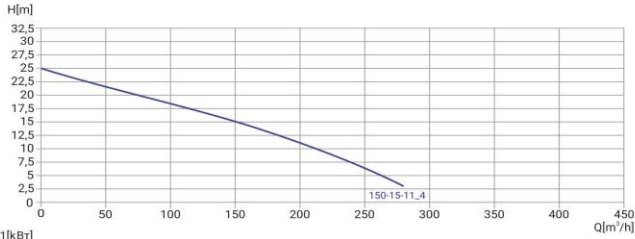


Wellmix 150GNWQ150-15-11/4_380V

Погружной канализационный насос с режущим механизмом



23.06.2026



Общие сведения

Наименование	150GNWQ150-15-11/4_380V
Артикул насоса	13029918
Артикул совместимой АТМ	19119808
Номинальный расход, м³/ч	150
Номинальный напор, м	15
Максимальный напор, м	25
Масса насоса, кг	226
Масса АТМ, кг	51,5

Жидкость

Рабочая жидкость	Сточная жидкость
Диапазон температур	0...+40
Макс. плотность жидкости, кг/м³	1050

Материалы

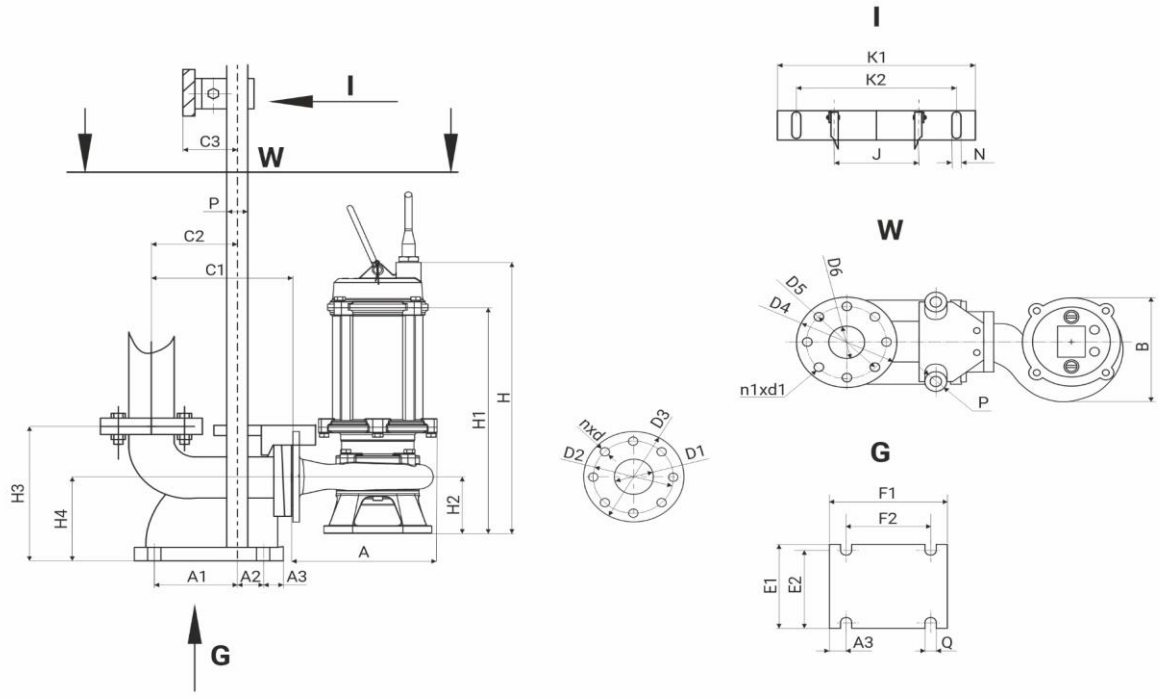
Корпус насоса	чугун
Рабочее колесо	чугун

Монтаж

Тип присоединения	фланцевое
Размер трубного соединения, мм	150
Макс. рабочее давление, бар	6
Макс. глубина погружения, м	5
Длина кабеля, м	8

Электродвигатель

Номинальная мощность, кВт	11
Частота питающей сети, Гц	50
Номинальное напряжение, В	Δ 380/У 660
Номинальный ток, А	Δ 22,6/ У 13
Номинальная скорость, об/мин	1450
Макс. пусков в час	3



H	H1	H2	A	B	D1	D2	D3	nxd
944	806	242	590	479	150	225	265	8x18

H3	H4	C1	C2	C3	A1	A2	A3	E1	E2	F1	F2	∅Q	J	∅P	∅D4	∅D5	∅D6	n1x∅d1	K1	K2	∅N
482	298	480	291	82	210	90	51	360	285	408	300	20	280	46	282	225	150	8x18	388	250	2x14