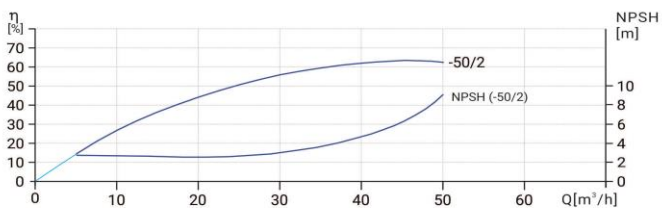
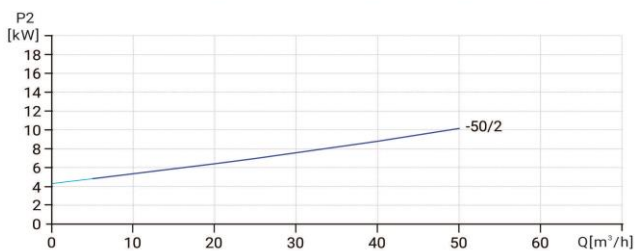
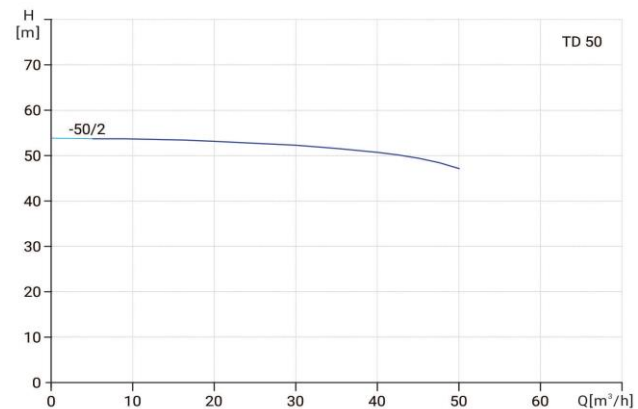


# # Wellmix TD 50-50/2, BQQE



Одноступенчатый центробежный насос "in-line"

02.07.2026



### Общие сведения:

|                          |                  |
|--------------------------|------------------|
| Наименование             | TD 50-50/2, BQQE |
| Артикул                  | 12049979         |
| Типа насоса              | одноступенчатый  |
| Код торцевого уплотнения | BQQE             |
| Номинальный расход, м³/ч | 40               |
| Номинальный напор, м     | 50               |
| Максимальный напор, м    | 53               |
| Масса насоса, кг         | 173              |

### Перекачиваемая среда:

|                         |                            |
|-------------------------|----------------------------|
| Рабочая жидкость        | вода, этиленгликоль до 50% |
| Диапазон температур, °C | -20...+120                 |
| Плотность, кг/м³        | 998,2                      |

### Материалы:

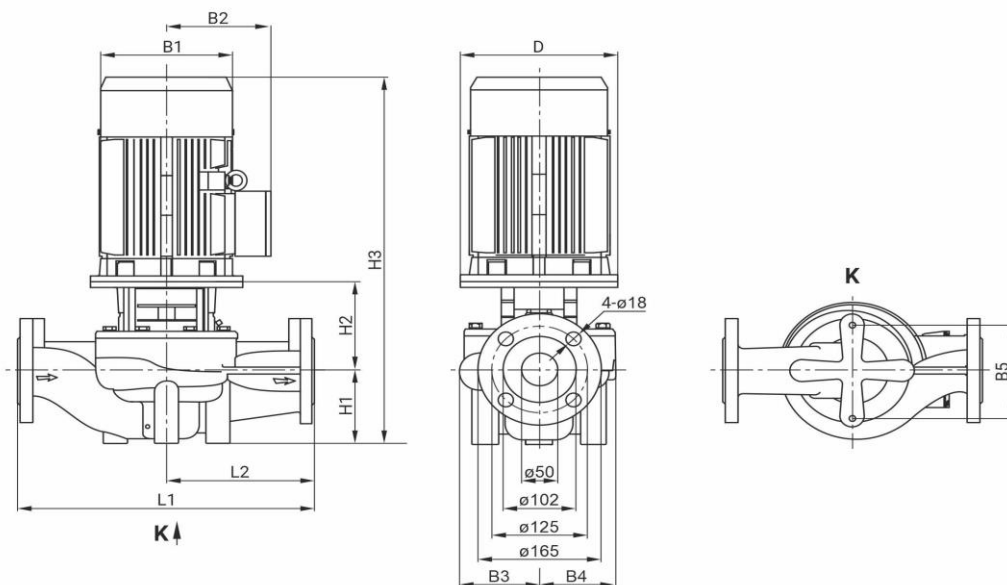
|                |                    |
|----------------|--------------------|
| Корпус насоса  | чугун HT200        |
| Рабочее колесо | чугун HT200        |
| Вал            | нерж. сталь 20Cr13 |

### Монтаж:

|   |           |
|---|-----------|
| Тип соединения                                | фланцевое |
| Диаметр фланца                                | 50        |
| Максимальное давление                         | PN 12     |
| Максимальная температура окружающей среды, °C | +40       |

### Электродвигатель:

|                              |               |
|------------------------------|---------------|
| Номинальная мощность, кВт    | 11            |
| Частота питающей сети, Гц    | 50            |
| Номинальное напряжение, В    | 380/660 Δ/Y   |
| Номинальный ток, А           | 20,6/11,9 Δ/Y |
| Номинальная скорость, об/мин | 2900          |
| Количество полюсов           | 2             |
| Класс пыле-, влаго-защиты    | IP55          |
| Встроенные защиты и датчики  | нет           |



| D   | B1  | B2  | B3  | B4  | B5  | H1  | H2  | H3  | L1  | L2  |
|-----|-----|-----|-----|-----|-----|-----|-----|-----|-----|-----|
| 350 | 314 | 261 | 142 | 138 | 144 | 105 | 225 | 830 | 440 | 220 |